



TEKA

Uživatelská příručka
DFS 74850 SS
DFS 74850 WH
CS

www.teka.com

OBSAH

01	3	BEZPEČNOSTNÍ INFORMACE
02	8	PŘEDSTAVENÍ PRODUKTU
03	9	POUŽÍVÁNÍ VAŠÍ MYČKY NÁDOBÍ
	9	Plnění soli do změkčovače vody
	11	Tipy pro používání košů
04	13	ÚDRŽBA A ČIŠTĚNÍ
	13	Vnější údržba
	13	Vnitřní údržba
	16	Údržba myčky nádobí
05	17	NÁVOD K INSTALACI
	17	O připojení k napájení
	18	Přívod vody a odvodnění
	19	Připojení odpadních hadic
	20	Umístění spotřebiče
	20	Volně stojící instalace
	21	Vestavěná instalace (pro integrovaný model)
06	25	ODSTRAŇOVÁNÍ PROBLÉMŮ
07	30	PLNĚNÍ KOŠŮ

POZNÁMKA:

- Prostudování části Odstraňování problémů vám pomůže samostatně vyřešit některé běžné potíže.
- Pokud si s problémy neporadíte sami, požádejte o pomoc odborného technika.
- Výrobce, v souladu s politikou neustálého rozvoje a aktualizace produktu, si vyhrazuje právo provádět úpravy bez předchozího upozornění.
- Pokud je uživatelská příručka ztracena nebo zastaralá, můžete si vyžádat nový výtisk od výrobce nebo odpovědného prodejce.

BEZPEČNOSTNÍ INFORMACE

▲ VAROVÁNÍ

Při používání myčky nádobí dodržujte níže uvedená bezpečnostní opatření:

- Instalaci a opravy smí provádět pouze kvalifikovaný technik
- Tento přístroj je určen pro použití v domácnostech a podobných aplikacích, jako jsou:
 - kuchyňské prostory pro personál v obchodech, kancelářích a dalších pracovních prostředích;
 - zemědělské usedlosti;
 - klienty v hotelech, motelech a dalších obytných typech prostředí;
 - penziony a ubytování se snídaní.
- Tento spotřebič mohou používat děti ve věku od 8 let a starší a osoby se sníženými fyzickými, smyslovými nebo duševními schopnostmi nebo nedostatkem zkušeností a znalostí, pokud jsou pod dohledem nebo jsou poučeny o používání spotřebiče bezpečným způsobem a rozumějí související nebezpečí.
- Děti si se spotřebičem nesmějí hrát. Čištění a údržbu přístroje nesmí provádět děti bez dozoru. (Pro EN60335-1)

Tento spotřebič není určen pro použití osobami (včetně dětí) se sníženými fyzickými, smyslovými nebo mentálními schopnostmi nebo nedostatkem zkušeností a znalostí, pokud na ně nedohlíží osoba odpovědná za

jejich bezpečnost nebo jim nebyla poskytnuta instrukce ohledně používání spotřebiče. (Pro IEC60335-1)

- Obalový materiál může být nebezpečný pro děti!
- Tento přístroj je určen výhradně pro domácí použití v interiéru.

Pro ochranu před rizikem úrazu elektrickým proudem neponořujte přístroj, kabel ani zástrčku do vody nebo jiné kapaliny.

- Před čištěním a údržbou přístroje jej odpojte ze zásuvky.
- Použijte měkký hadřík navlhčený jemným mýdlem a poté povrch znovu otřete suchým hadříkem.

Pokyny pro uzemnění

- Tento přístroj musí být uzemněn. V případě poruchy nebo závady uzemnění snižuje riziko úrazu elektrickým proudem tím, že poskytuje cestu nejmenšího odporu pro elektrický proud. Tento přístroj je vybaven zástrčkou s uzemňovacím vodičem.
- Zástrčka musí být zapojena do odpovídající zásuvky, která je instalována a uzemněna v souladu se všemi místními předpisy a vyhláškami.
- Nesprávné připojení uzemňovacího vodiče zařízení může způsobit riziko úrazu elektrickým proudem.
- Pokud si nejste jisti, zda je spotřebič správně uzemněn, poraďte se s kvalifikovaným elektrikářem nebo servisním zástupcem.

- Neprovádějte žádné úpravy zástrčky dodané s přístrojem, pokud nezapadá do zásuvky.
- Nechte si správnou zásuvku nainstalovat kvalifikovaným elektrikářem.
- Nezatěžujte, nesaďte ani nestůjte na dvířkách nebo koších myčky nádobí.
- Neprovozujte svou myčku nádobí, pokud nejsou všechny krycí panely řádně nasazeny.
- Pokud je myčka v provozu, otevírejte dveře velmi opatrně, hrozí vystříknutí vody.
- Nepokládejte na otevřené dveře žádné těžké předměty ani na ně nestoupejte. Příklad by se mohl převrátit dopředu.
- Při vkládání nádobí k mytí:
 - 1) Umístěte ostré předměty tak, aby nemohly poškodit těsnění dveří;
 - 2) Varování: Nože a další kuchyňské náčiní s ostrými hroty je nutné umístit do košíku hroty směrem dolů nebo do vodorovné polohy.
- Některé čisticí prostředky do myček nádobí jsou silně zásadité.
Mohou být velmi nebezpečné při požití.
Vyhněte se kontaktu s pokožkou a očima a udržujte děti mimo dosah myčky nádobí, když jsou dveře otevřené.
- Zkontrolujte, zda je po dokončení mycího cyklu zásobník na mycí prostředek prázdný.

- Nemyjte plastové předměty, pokud nejsou označeny jako „vhodné do myčky“ nebo podobným způsobem.
- U plastových výrobků bez označení zkontrolujte doporučení výrobce.
- Používejte pouze mycí a oplachové prostředky doporučené pro použití v automatické myčce nádobí.
- Nikdy nepoužívejte mýdlo, prací prostředek na prádlo ani prostředek na ruční mytí v myčce nádobí.
- Dveře by neměly zůstat otevřené, neboť by to mohlo zvýšit riziko zakopnutí.
Pokud je napájecí kabel poškozen, musí jej vyměnit výrobce, servisní technik nebo podobně kvalifikovaná osoba.
- Při instalaci nesmí být napájecí kabel nadměrně nebo nebezpečně ohýbán či zplošťován.
- Nemanipulujte s ovládacími prvky.
- Příklad je nutné připojit k hlavnímu vodovodnímu ventilu pomocí nových hadicových souprav. Staré sady by se neměly znovu používat.
- Pro úsporu energie se zařízení v pohotovostním režimu automaticky vypne, pokud nedojde k žádné operaci po dobu 15 minut.
- Maximální počet sad nádobí, které lze umýt najednou, je 10.
- Maximální přípustný tlak vstupní vody je 1MPa.
- Minimální přípustný tlak vstupní vody je 0,04 MPa.

Likvidace

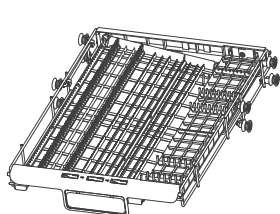
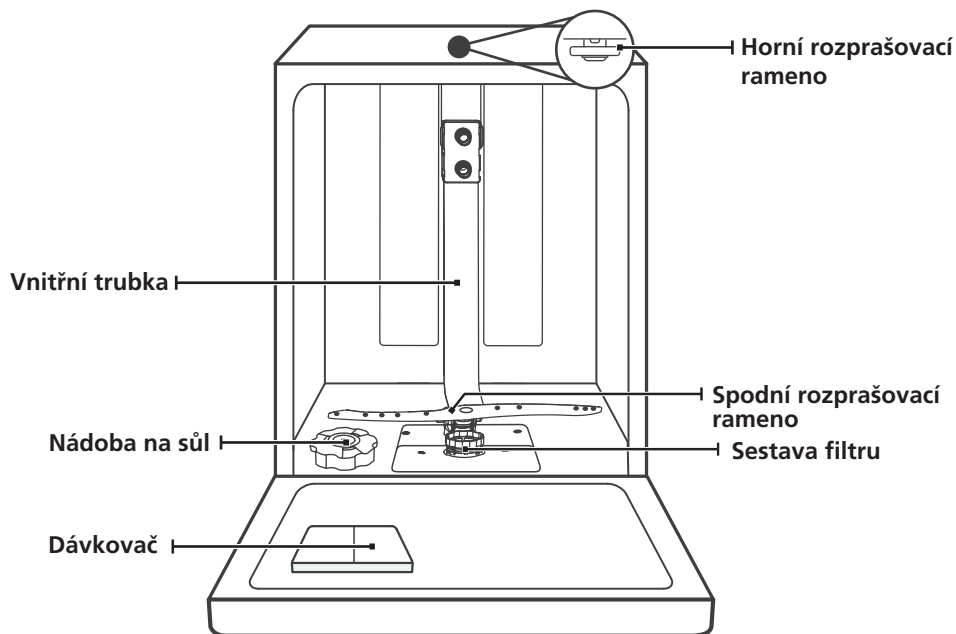
- Pro likvidaci obalu a spotřebiče navštivte prosím recyklační centrum. Proto odpojte napájecí kabel a znefunkčňte zařízení pro zavírání dveří.
- Kartonové obaly jsou vyrobeny z recyklovaného papíru a měly by být likvidovány ve sběru starého papíru k recyklaci.
- Správnou likvidací tohoto výrobku přispějete k prevenci možných negativních dopadů na životní prostředí a lidské zdraví, které by mohly vzniknout nevhodným nakládáním s tímto produktem jako odpadem.
- Pro podrobnější informace o recyklaci tohoto výrobku kontaktujte místní městský úřad a službu pro likvidaci domovního odpadu.
- **LIKVIDACE: Nevyhazujte tento výrobek jako neseparovaný komunální odpad. Je nezbytné shromažďovat tento odpad odděleně pro speciální zpracování.**



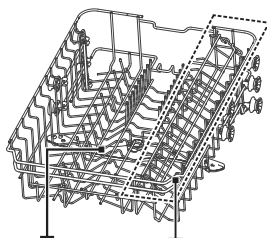
PŘEDSTAVENÍ PRODUKTU

❗ DOVOZCE:

Pro dosažení nejlepšího výkonu vaší myčky nádobí si před prvním použitím pečlivě prostudujte všechny provozní pokyny.



Držák na příbory



Horní koš



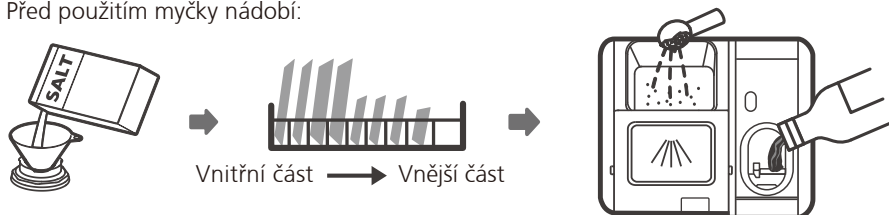
Spodní koš

💡 POZNÁMKA:

Obrázky slouží pouze pro ilustraci, jednotlivé modely se mohou lišit. Rozhodující je skutečný výrobek.

POUŽÍVÁNÍ VAŠÍ MYČKY NÁDOBÍ

Před použitím myčky nádobí:



1. Nastavte změkčovač vody
2. Plnění soli do změkčovače vody
3. Plnění košů
4. Naplňte dávkovač



Prosím zkontrolujte část 1 „Změkčovač vody“ v ČÁSTI II:
Speciální verze – pokud potřebujete nastavit změkčovač vody.

Plnění soli do změkčovače vody

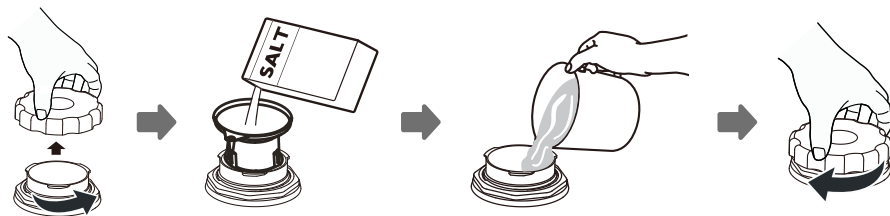
POZNÁMKA:

Pokud váš model není vybaven změkčovačem vody, můžete tuto část přeskočit. Vždy používejte sůl určenou speciálně pro myčky nádobí. Nádoba na sůl se nachází pod spodním košem a měla by být naplněna následujícím způsobem:

VAROVÁNÍ

- **Používejte výhradně sůl určenou speciálně pro myčky nádobí!**
Jakákoli jiná sůl, která není speciálně určena pro myčky nádobí, zejména kuchyňská sůl, poškodí změkčovač vody. V případě poškození způsobeného použitím nevhodné soli výrobce neposkytuje žádnou záruku ani nenesे odpovědnost za vzniklé škody.
- **Sůl doplňujte pouze před spuštěním mycího cyklu.**
Tím se zabrání tomu, aby zrnka soli nebo slaná voda, která mohla být rozlita, zůstávala po delší dobu na dně přístroje, což by mohlo způsobit korozi.

Pro přidání soli do myčky postupujte podle následujících kroků:



1. Vyměňte spodní koš a odšroubujte uzávěr nádoby na sůl.
2. Vložte konec nálevky (pokud je součástí balení) do otvoru a nasypejte přibližně 1,5 kg soli do myčky nádobí.
3. Naplňte nádobu na sůl vodou až po maximální značku. Je normální, že z nádoby na sůl vytéká malé množství vody.
4. Po naplnění nádoby pevně zašroubujte zpět uzávěr.
5. Varovná kontrolka soli přestane svítit po naplnění solné nádoby solí.
6. Ihned po naplnění soli do nádoby na sůl by měl být spuštěn mycí program (doporučujeme použít krátký program). V opačném případě může být filtrační systém, čerpadlo nebo jiné důležité součásti zařízení poškozeny slanou vodou. Toto není pokryto zárukou.

POZNÁMKA:

- Nádobu na sůl je nutné doplňovat pouze tehdy, když se na ovládacím panelu rozsvítí varovná kontrolka soli (S). V závislosti na tom, jak dobře se sůl rozpouští, může varovná kontrolka soli stále svítit, i když je nádoba na sůl plná. Pokud ovládací panel neobsahuje varovnou kontrolku soli (u některých modelů), můžete podle počtu cyklů, které myčka nádobí provedla, odhadnout, kdy je třeba doplnit sůl do změkčovače vody.
- Pokud došlo k rozsypaní soli, spusťte máčecí nebo rychlý program pro její odstranění.

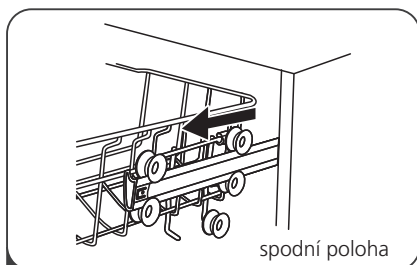
Tipy pro používání košů

Úprava horního koše

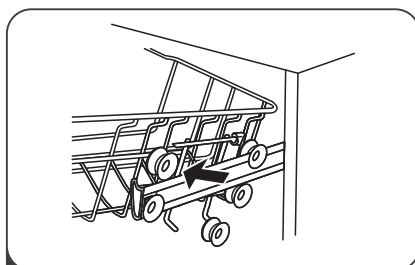
Typ 1:

Výšku horního koše lze snadno upravit, aby se vešly vyšší nádoby jak do horního, tak do spodního koše.

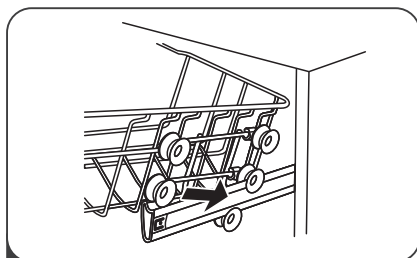
Pro úpravu výšky horního koše postupujte následovně:



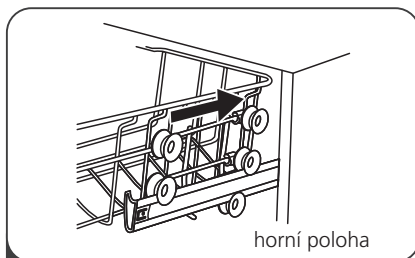
1 Vysuňte horní koš.



2 Vyměňte horní koš.

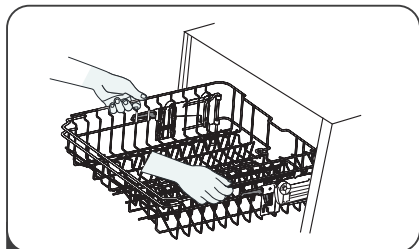


3 Připevněte horní koš zpět k horním nebo spodním válečkům.

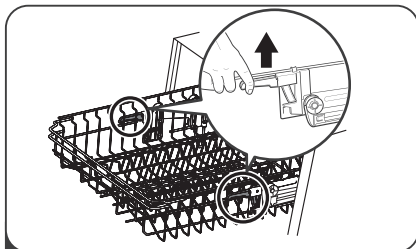


4 Zasuňte horní koš.

Typ 2:



1 Pro zvednutí horního koše jednoduše zvedněte koš uprostřed každé strany, dokud nezapadne na své místo v horní poloze. Není nutné zvedat regulační páky.



2 Pro snížení horního koše zvedněte nastavovací páky na obou stranách, uvolněte koš a spusťte jej do spodní polohy.

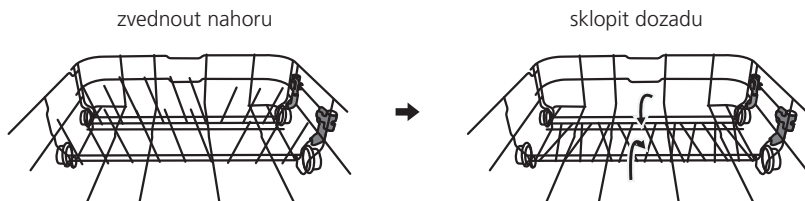
Sklopení polic na šálky

Pro umístění vyšších předmětů do horního koše zvedněte držák na šálky směrem nahoru. Poté můžete vysoké sklenice opřít o něj. Můžete jej také odstranit, pokud jej nepotřebujete.



Sklopení polic spodního koše

Hroty spodního koše slouží k uchycení talířů a servírovacího podnosu. Lze je snížit, aby vytvořily více prostoru pro větší předměty.



ÚDRŽBA A ČIŠTĚNÍ

Vnější údržba

Dveře a těsnění dveří

Pravidelně čistěte těsnění dveří měkkým vlhkým hadříkem, abyste odstranili zbytky jídla. Při plnění myčky nádobí mohou zbytky jídel a nápojů stékat po bočních stranách dveří myčky. Tyto povrchy se nacházejí mimo mycí komoru a nejsou zasaženy vodou z postřikovacích ramen. Před zavřením dveří je nutné odstranit všechny usazeniny.

Ovládací panel

V případě potřeby čištění by měl být ovládací panel očištěn pouze měkkým vlhkým hadříkem.

VAROVÁNÍ

- Aby se zabránilo pronikání vody do dveřního zámku a elektrických součástí, nepoužívejte žádný druh čističe ve spreji.
- Nikdy nepoužívejte abrazivní čisticí prostředky ani drátěnky na vnější povrchy, protože by mohly poškrábat povrchovou úpravu. Některé papírové utěrky mohou povrch poškrábat nebo na něm zanechat stopy.

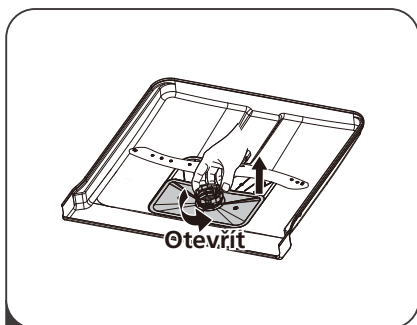
Vnitřní údržba

Filtrační systém

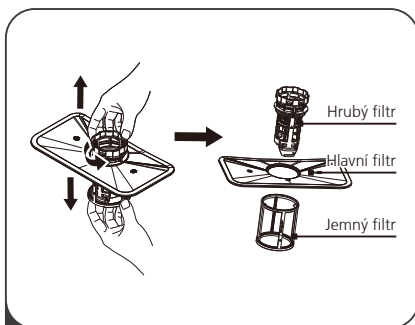
Filtrační systém v základně mycí skříně zachycuje hrubé nečistoty z mycího cyklu. Nahromaděné hrubé nečistoty mohou způsobit ucpání filtrů. Pravidelně kontrolujte stav filtrů a v případě potřeby je vyčistěte pod tekoucí vodou. Postupujte podle následujících kroků k vyčištění filtrů v mycí skříně.

POZNÁMKA:

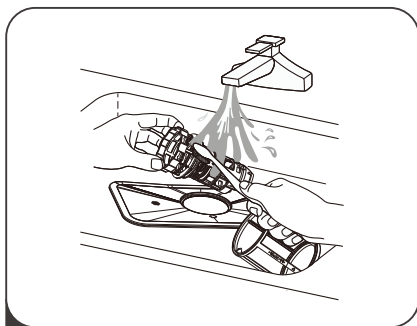
Obrázky slouží pouze pro ilustraci, různé modely filtračního systému a rozprašovacích ramen se mohou lišit.



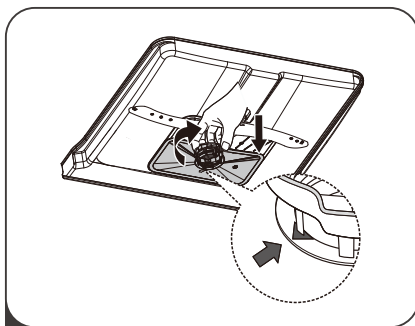
- 1** Držte hrubý filtr a otáčejte jím proti směru hodinových ručiček, abyste jej odjistili. Zvedněte filtr směrem nahoru a vyjměte ho z myčky.



- 2** Jemný filtr lze snadno oddělit od spodní části sestavy filtru. Hrubý filtr lze oddělit od hlavního filtru jemným stisknutím západek v horní části a jeho odtažením.



- 3** Větší zbytky jídla lze odstranit propláchnutím filtru pod tekoucí vodou. Pro důkladnější čištění použijte měkký čistící kartáč.



- 4** Filtry znovu sestavte v opačném pořadí než při demontáži, vložte zpět filtrační vložku a otáčejte ve směru hodinových ručiček až ke značce uzavření.

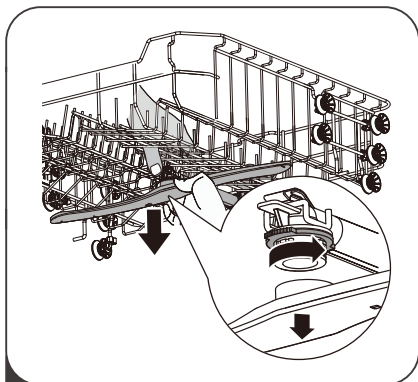
⚠ VAROVÁNÍ

- Filtry nepřetahujte. Vložte filtry zpět pečlivě ve správném pořadí, jinak by hrubé nečistoty mohly proniknout do systému a způsobit ucpání.
- Nikdy nepoužívejte myčku nádobí bez nainstalovaných filtrů. Nesprávná výměna filtru může snížit výkon spotřebiče a poškodit nádobí a přístroje.

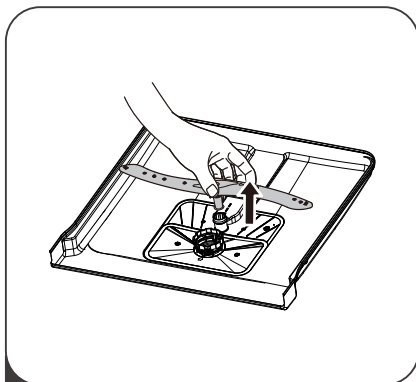
Rozprašovací ramena

Pravidelná údržba rozprašovacích ramen je nezbytná, neboť usazeniny z tvrdé vody mohou ucpat trysky a ložiska ramen.

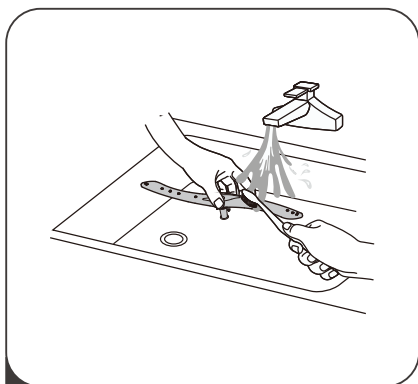
Pro čištění rozprašovacích ramen postupujte podle následujících pokynů:



- 1 Pro odstranění horního rozprašovacího ramene přidržete středovou matku a otáčejte ramenem proti směru hodinových ručiček, dokud jej nevyjmete.



- 2 Pro odstranění spodního rozprašovacího ramene zatáhněte rameno směrem nahoru.



- 3 Umyjte ramena v teplé mýdlové vodě a k čištění trysek použijte měkký kartáček. Po důkladném opláchnutí je znovu namontujte.

Údržba myčky nádobí

Opatření proti mrazu

V zimě prosím přijměte opatření proti zamrznutí myčky nádobí. Po každém mycím cyklu postupujte následovně:

1. Odpojte myčku nádobí od zdroje elektrického napájení.
2. Vypněte přívod vody a odpojte přívodní hadici od vodovodního ventilu.
3. Vypusťte vodu z přívodního potrubí a vodovodního ventilu. (Použijte vhodnou nádobu k zachycení vody)
4. Znovu připojte přívodní hadici k vodovodnímu ventilu.
5. Odstraňte filtr ve spodní části vany a pomocí houbičky odsajte vodu z jímký.

Po každém mytí

Po každém mytí vypněte přívod vody do spotřebiče a dveře nechte mírně pootevřené, aby uvnitř nezůstávala vlhkost a nepříjemné pachy.

Vyjměte zástrčku

Před čištěním nebo prováděním údržby vždy odpojte zástrčku ze zásuvky.

Nepoužívejte rozpouštědla ani abrazivní čisticí prostředky

Pro čištění vnějších částí a gumových dílů myčky nádobí nepoužívejte rozpouštědla ani abrazivní čisticí prostředky. Používejte pouze hadřík navlhčený teplou mýdlovou vodou. K odstranění skvrn nebo nečistot z povrchu vnitřních částí použijte hadřík navlhčený vodou s trochou octa nebo čisticí prostředek určený speciálně pro myčky nádobí.

Při dlouhodobém nevyužívání

Doporučuje se spustit mycí cyklus s prázdnou myčkou nádobí, poté odpojit zástrčku ze zásuvky, vypnout přívod vody a dveře spotřebiče nechat mírně pootevřené. Tím prodloužíte životnost těsnění dveří a zabráníte vzniku nepříjemných pachů uvnitř přístroje.

Přesouvání spotřebiče

Pokud je nutné přístroj přemístit, snažte se jej udržovat ve svislé poloze. V krajním případě lze zařízení položit na zadní stranu.

Těsnění

Jedním z faktorů způsobujících vznik zápachu v myčce nádobí jsou zbytky jídla uvízlé v těsněních. Pravidelné čištění vlhkou houbičkou tomuto jevu zabrání.

NÁVOD K INSTALACI

⚠ VAROVÁNÍ



Nebezpečí úrazu elektrickým proudem

Před instalací myčky nádobí odpojte elektrické napájení.

Nedodržení tohoto postupu může vést k úmrtí nebo úrazu elektrickým proudem.

⚠ Pozor

Instalace potrubí a elektrických zařízení musí být provedena odborníky.

Připojení k napájení

⚠ VAROVÁNÍ

Pro zajištění osobní bezpečnosti:

- Nepoužívejte s tímto spotřebičem prodlužovací kabel ani adaptér.
- Za žádných okolností nestříhejte a neodstraňujte uzemňovací vodič z napájecího kabelu.

Požadavky na elektrické napájení

Pro zjištění jmenovitého napětí se podívejte na typový štítek a připojte myčku nádobí k příslušnému zdroji napájení. Použijte doporučenou pojistku 10A/13A/16A, zpoždovací pojistku nebo jistič a zajistěte samostatný obvod určený výhradně pro tento spotřebič.

Elektrické připojení

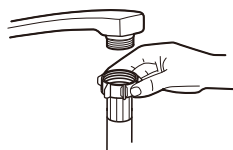
Ujistěte se, že napětí a frekvence napájení odpovídají údajům na typovém štítku. Zástrčku zapojujte pouze do správně uzemněné elektrické zásuvky. Pokud elektrická zásuvka, ke které musí být spotřebič připojen, není vhodná pro zástrčku, vyměňte zásuvku namísto použití adaptérů nebo podobných zařízení, protože by mohly způsobit přehřátí a popáleniny.

⚠ Před použitím se ujistěte, že je zajištěno správné uzemnění.

• Přívod vody a odvodnění

Připojení studené vody

Připojte hadici přívodu studené vody k závitové přípojce 3/4 palce a ujistěte se, že je pevně utažena. Pokud jsou vodovodní trubky nové nebo nebyly delší dobu používány, nechte vodu téct, dokud nebude čirá. Toto opatření je nezbytné, aby se předešlo riziku ucpání přívodu vody a poškození spotřebiče.



běžná přívodní hadice



bezpečnostní přívodní hadice

O bezpečnostní přívodní hadici

Bezpečnostní přívodní hadice je tvořena dvojitými stěnami. Systém hadice zajišťuje automatické uzavření přívodu vody v případě prasknutí přívodní hadice nebo pokud je prostor mezi vnitřní přívodní hadicí a vnější vlnitou hadicí zaplněn vodou.

▲ VAROVÁNÍ

Hadice připojená k dřezové sprše může prasknout, pokud je nainstalována na stejném vodovodním řadu jako myčka nádobí. Pokud má váš dřez tuto možnost, doporučuje se hadici odpojit a otvor ucpat.

Jak připojit bezpečnostní přívodní hadici

1. Zcela vytáhněte bezpečnostní přívodní hadici z úložného prostoru umístěného v zadní části myčky nádobí.
2. Pevně utáhněte bezpečnostní přívodní hadici k vodovodní baterii se závitem 3/4 palce.
3. Před spuštěním myčky nádobí zcela otevřete přívod vody.

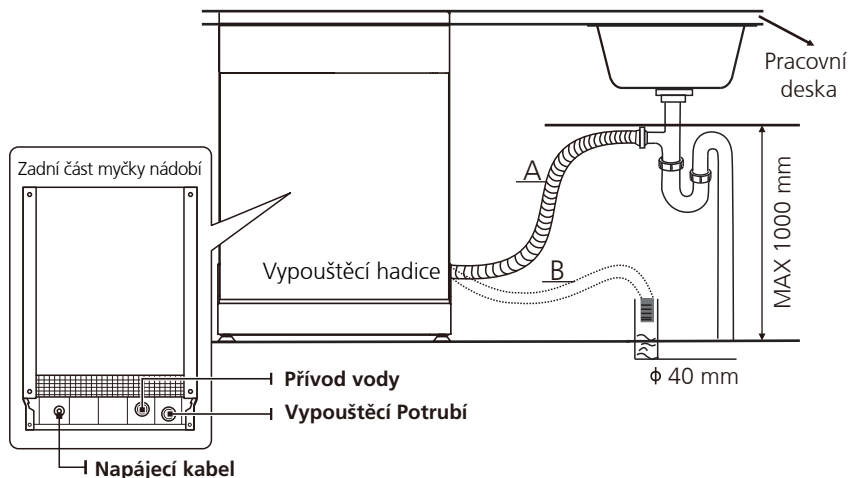
Jak odpojit bezpečnostní přívodní hadici

1. Uzavřete přívod vody.
2. Odšroubujte bezpečnostní přívodní hadici z vodovodní baterie.

• Připojení odpadních hadic

Vložte odtokovou hadici do odpadní trubky s minimálním průměrem 4 cm, nebo ji nechte ústít do dřezu, přičemž se ujistěte, že nedochází k jejímu ohýbání nebo zaškrncení. Výška odpadního potrubí nesmí překročit 1000 mm. Volný konec hadice nesmí být ponořen do vody, aby se zabránilo zpětnému toku.

⚠ Prosím, upevněte odpadní hadici bezpečně buď v poloze A nebo v poloze B.



Jak odvodnit přebytečnou vodu z hadic

Pokud je dřez umístěn 1000 mm výše od podlahy, přebytečná voda v hadicích nemůže být odváděna přímo do dřezu. Je třeba odvádět přebytečnou vodu z hadic do mísy nebo vhodné nádoby umístěné mimo spotřebič a níže než dřez.

Odtok vody

Připojte odpadní hadici. Odpadní hadice musí být správně nainstalována, aby se předešlo úniku vody. Ujistěte se, že odpadní hadice není ohnutá nebo stlačená.

Prodlužovací hadice

Pokud potřebujete prodloužit odpadní hadici, ujistěte se, že použijete podobný typ odpadní hadice.

Nesmí být delší než 4 metry; jinak by mohla být snížena účinnost myčky nádobí.

Sifonové připojení

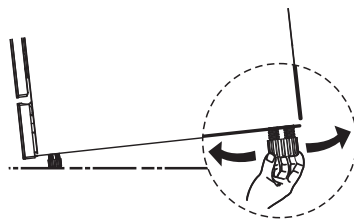
Odpadní připojení musí být umístěno ve výšce maximálně 100 cm od spodní části myčky nádobí. Odpadní hadice musí být pevně upevněna.

Umístění spotřebiče

Umístěte přístroj na požadované místo. Zadní část by měla být opřena o zeď za ní a boční strany by měly přiléhat k sousedním skříním nebo stěnám. Myčka nádobí je vybavena přívodními a odtokovými hadicemi, které lze umístit na pravou nebo levou stranu, aby bylo možné správné připojení.

Vyrovnání spotřebiče

Po správném umístění spotřebiče pro vyrovnání lze výšku myčky nádobí upravit pomocí nastavení šroubovacích nožiček. V žádném případě by přístroj neměl být nakloněn o více než 2°.



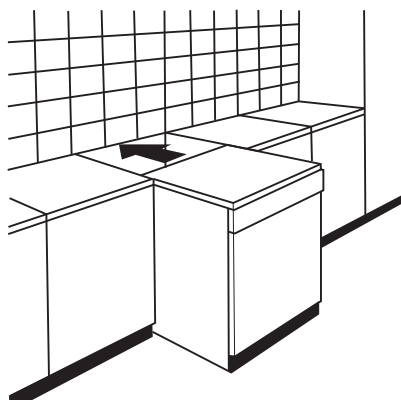
💡 POZNÁMKA:

Pouze pro volně stojící myčku nádobí.

Volně stojící instalace

Montáž mezi stávající kuchyňské skříně

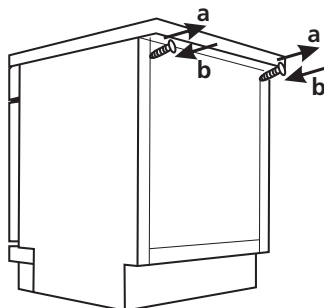
Výška myčky nádobí, 845 mm, byla navržena tak, aby umožnila snadné vestavění mezi stávající kuchyňské skříně stejné výšky v moderních kuchyních. Nohy lze nastavit tak, aby bylo dosaženo správné výšky. Laminovaný povrch stroje nevyžaduje zvláštní údržbu, jelikož je odolný vůči vysokým teplotám, poškrábání a skvrnám.



Pod stávající pracovní deskou

(Při montáži pod pracovní deskou)

Ve většině moderních vestavěných kuchyní se nachází pouze jedna pracovní deska, pod kterou jsou vestavěny skříňky a elektrické spotřebiče. V tomto případě odstraňte horní pracovní desku myčky odšroubováním šroubů pod zadním okrajem desky (a).



⚠ Pozor

Po sejmutí pracovní desky je nutné šrouby znovu přišroubovat pod zadní hranu desky (b).

Výška se následně sníží na 815 mm v souladu s mezinárodními předpisy (ISO), takže myčka nádobí dokonale zapadne pod kuchyňskou pracovní desku.

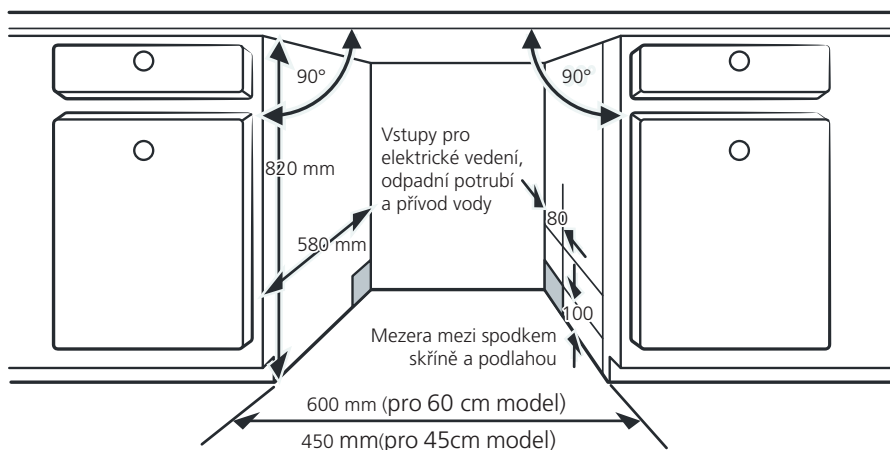
Vestavěná instalace (pro integrovaný model)

Krok 1. Výběr nejvhodnějšího umístění pro myčku nádobí

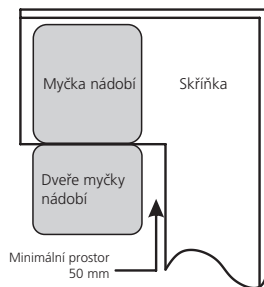
Instalační poloha myčky nádobí by měla být v blízkosti stávajících přívodních a odtokových hadic a napájecího kabelu.

Ilustrace rozměrů skříně a instalační polohy myčky nádobí.

1. Mezera mezi horní částí myčky a skříňkou musí být menší než 5 mm a vnější dveře musí být zarovnaný se skříňkou.



2. Pokud je myčka nainstalována v rohu skříňky, měl by zde být při otevření dvířek dostatečný prostor.



POZNÁMKA:

V závislosti na umístění vaší elektrické zásuvky může být nutné vyříznout otvor v protilehlé straně skříňky.

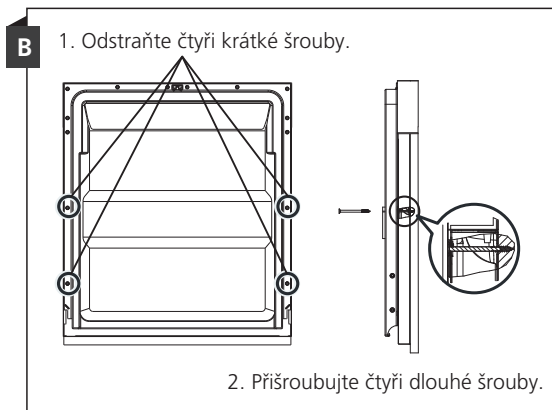
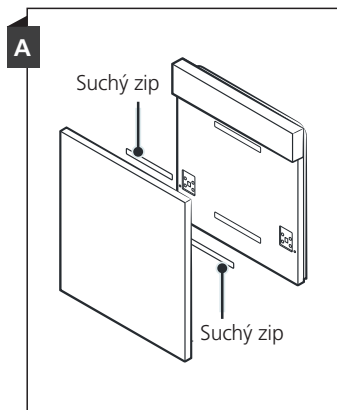
Krok 2. Rozměry estetického panelu a jeho instalace



Estetický dřevěný panel lze zpracovat podle montážních výkresů.

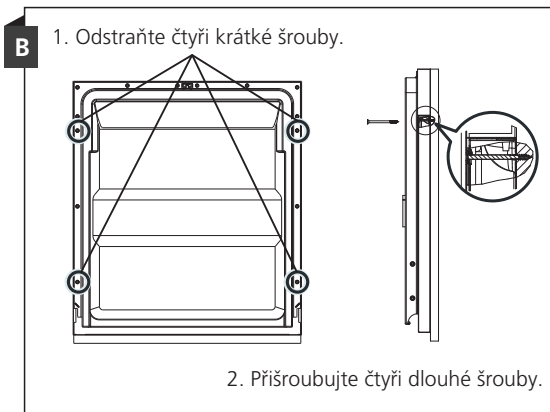
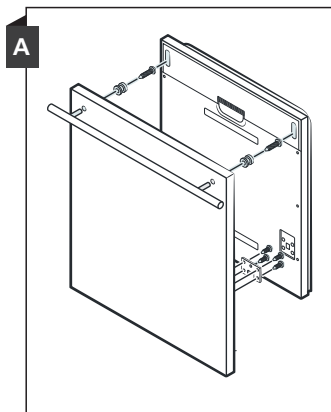
Polointegrovaný model

Suchý zip A a suchý zip B oddělte; suchý zip A připevněte na estetický dřevěný panel a suchý zip B na vnější dveře myčky nádobí (viz obrázek A). Po umístění panelu jej upevněte k vnějším dveřím pomocí šroubů (viz obrázek B).



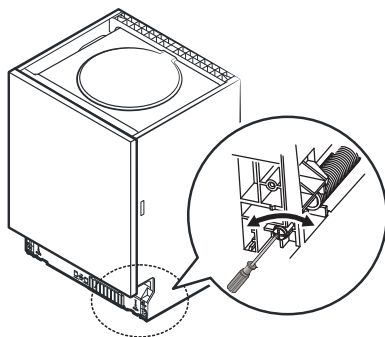
Plně integrovaný model

Nainstalujte háček na estetický dřevěný panel a zasuňte jej do drážky vnějších dveří myčky nádobí (viz obrázek A). Po umístění panelu jej upevněte k vnějším dveřím pomocí šroubů (viz obrázek B).



Krok 3. Seřízení napětí dveřní pružiny

1. Pružiny dveří jsou v továrně nastaveny na správné napětí pro vnější dveře. Pokud jsou instalovány estetické dřevěné panely, bude nutné upravit napětí pružiny dveří. Otočte nastavovacím šroubem, aby se seřizovací mechanismus pohyboval a napínal nebo povoloval ocelové lanko.
2. Napětí pružiny dveří je správně nastaveno, když dveře zůstanou ve vodorovné poloze při plném otevření, ale zároveň se zavrou při lehkém nadzvednutí prstem.

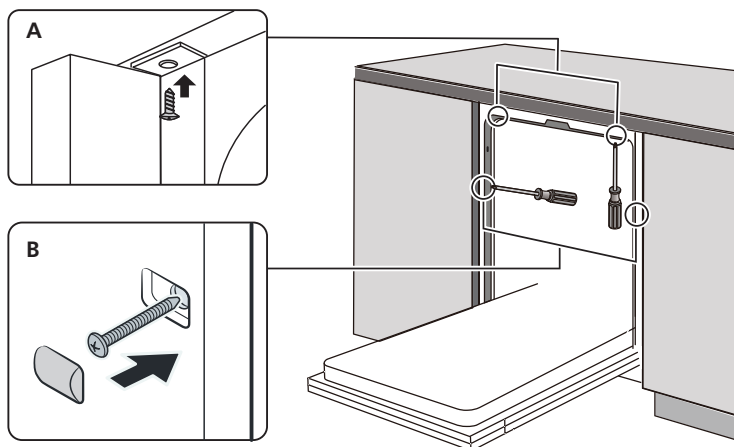


Krok 4. Postup instalace myčky nádobí



Řiďte se uvedenými instalačními kroky v instalačních výkresech.

1. Připevněte kondenzační pásku pod pracovní desku skříně. Ujistěte se, že kondenzační páska je zarovnána s okrajem pracovní desky. (Krok 2)
2. Připojte přívodní hadici ke studené vodě.
3. Připojte odpadní hadici.
4. Připojte napájecí kabel.
5. Umístěte myčku na určené místo. (Krok 4)
6. Vyrovnejte myčku nádobí. Zadní nožku lze seřídit z přední části myčky otočením šroubu s křížovou hlavou umístěného ve středu základny myčky. Pro seřízení předních nohou použijte plochý šroubovák a otáčejte předními nohami, dokud není myčka vodorovná. (Kroky 5–6)
7. Namontujte nábytková dvířka na vnější dvířka myčky nádobí. (Kroky 7–10)
8. Pomocí imbusového klíče seříďte napětí pružin dveří otáčením ve směru hodinových ručiček, čímž utáhnete levou i pravou pružinu dveří. Nedodržení tohoto postupu může způsobit poškození vaší myčky nádobí. (Krok 11)
9. Myčka nádobí musí být bezpečně upevněna na místě. Existují dva způsoby, jak to provést:
 - A. Běžná pracovní deska: Zasuňte instalační háček do drážky bočního panelu a připevněte jej k pracovní desce pomocí dřevěných šroubů.
 - B. Pracovní deska z mramoru nebo žuly: Připevněte stranu šroubem.

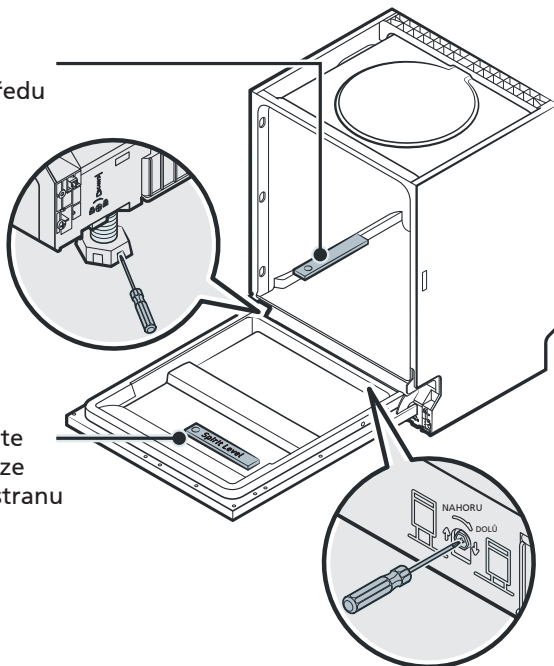


Krok 5. Vyrovnání myčky nádobí

Myčka nádobí musí být vyrovnaná, aby správně fungovaly koše na nádobí a byla zajištěna optimální kvalita mytí.

1. Umístíte vodováhu na dveře a na vodící lišty košů uvnitř myčky, jak je znázorněno, abyste zkontrolovali, zda je myčka nádobí ve vodorovné poloze.
2. Vyrovnajte myčku nádobí individuálním nastavením tří výškově nastavitelných nožiček.
3. Při vyrovnávání myčky nádobí dbejte na to, aby se nepřevrhla.

Zkontrolujte
vyrovnání zepředu
dozadu



Zkontrolujte
vyrovnání ze
strany na stranu

POZNÁMKA:

Maximální výška nastavení nohou je 50 mm.

ODSTRAŇOVÁNÍ PROBLÉMŮ

Před Voláním Servisní Služby

Prohlédnutí tabulek na následujících stránkách vám může ušetřit nutnost volat servis.

Problém	Možné příčiny	Co dělat
Myčka se nespustí.	Pojistka je přepálená nebo jistič vypadl.	Vyměňte pojistku nebo resetujte jistič. Odpojte všechny další spotřebiče sdílející stejný elektrický obvod s myčkou nádobí.
	Napájení není zapnuto.	Ujistěte se, že je myčka nádobí zapnutá a dveře jsou pevně zavřené. Ujistěte se, že je napájecí kabel správně zasunut do zásuvky.
	Tlak vody je nízký	Zkontrolujte, zda je přívod vody správně připojen a zda je voda zapnutá.
	Dveře myčky nádobí nejsou řádně zavřené.	Ujistěte se, že jsou dveře řádně zavřené a zajištěné.
Voda není čerpána z myčky nádobí	Zakroucená nebo zachycená odpadní hadice.	Zkontrolujte odpadní hadici.
	Filtr je zanesený.	Zkontrolujte hrubý filtr.
	Kuchyňský dřez je ucpaný.	Zkontrolujte kuchyňský dřez, zda správně odtéká. Pokud je problém v kuchyňském dřezu, který neodtéká, pravděpodobně budete potřebovat instalátéra spíše než servisního technika pro myčky nádobí.
Pěna v mycím prostoru	Nesprávný mycí prostředek.	Používejte výhradně speciální čisticí prostředek do myčky, abyste předešli tvorbě pěny. Pokud k tomu dojde, otevřete myčku nádobí a nechte pěnu vprchat. Přidejte 1 galon studené vody na dno myčky nádobí. Zavřete dveře myčky a poté zvolte libovolný program. Zpočátku myčka nádobí vypustí vodu. Po dokončení fáze odvodnění otevřete dveře a zkontrolujte, zda pěna zmizela. V případě potřeby opakujte

Problém	Možné příčiny	Co dělat
	Rozlitý oplachovací prostředek.	Vždy okamžitě setřete rozlité oplachovací prostředky.
Zabarvený vnitřní prostor myčky	Mohl být použit mycí prostředek s barvivem.	Ujistěte se, že mycí prostředek neobsahuje žádná barviva.
Bílý povlak na vnitřním povrchu	Minerály z tvrdé vody.	Pro čištění vnitřního prostoru použijte vlhkou houbičku s mycím prostředkem do myčky nádobí a použijte gumové rukavice. Nikdy nepoužívejte žádný jiný čisticí prostředek než čisticí prostředek do myčky nádobí, jinak by mohlo dojít k pěnění nebo tvorbě pěny.
Na přiborech jsou skvrny od rzi.	Postižené předměty nejsou odolné proti korozi.	V myčce nádobí nemyjte předměty, které nejsou odolné proti korozi.
	Program nebyl spuštěn po přidání soli do myčky. Stopy soli se dostaly do mycího cyklu.	Po přidání soli vždy spusťte mycí program bez nádobí. Po přidání soli do myčky nespouštějte funkci Turbo (pokud je k dispozici).
	Víko změkčovače je volné.	Zkontrolujte, zda je víko změkčovače řádně uzavřeno.
Klepání v myčce nádobí	Postřikovací rameno naráží na předmět v košíku.	Přerušete program a přemístěte předměty, které brání v pohybu rozstřikovacího ramene.
Rachotivý hluk v myčce nádobí	Nádobí je v myčce volně uloženo.	Přerušete program a přerovnejte nádobí.
Klepání v potrubí vody	To může být způsobeno způsobem instalace nebo průřezem potrubí.	Toto nemá žádný vliv na funkci myčky nádobí. V případě pochybností kontaktujte kvalifikovaného instalatéra.
Nádobí není čisté	Nádobí nebylo správně naloženo.	Viz ČÁST II „Příprava a plnění nádobí“.
	Program nebyl dostatečně výkonný.	Vyberte intenzivnější program.

Problém	Možné příčiny	Co dělat
Nádobí není čisté.	Nebylo dávkováno dostatečné množství mycího prostředku.	Použijte větší množství mycího prostředku nebo změňte značku mycího prostředku.
	Předměty blokují pohyb rozprašovacích ramen.	Uspořádejte předměty tak, aby se rozprašovací ramena mohla volně otáčet.
	Filtrační sestava není čistá nebo není správně nasazena v dolní části mycí komory. To může způsobit ucpání trysek rozprašovacích ramen.	Vyčistěte a/nebo správně nasadte filtr. Vyčistěte trysky rozprašovacích ramen.
Zakalení na skleněném nádobí.	Kombinace měkké vody a příliš velkého množství mycího prostředku.	Při měkké vodě použijte menší množství mycího prostředku a zvolte kratší program pro mytí skleněného nádobí.
Na nádobí a sklenicích se objevují bílé skvrny.	V oblastech s tvrdou vodou se mohou usazovat vápenaté usazeniny.	Přidejte více mycího prostředku.
Černé nebo šedé skvrny na nádobí	Hliníkové nádobí se otřelo o talíře.	Použijte jemný abrazivní čisticí prostředek k odstranění těchto skvrn.
Mycí prostředek zůstal v dávkovači	Nádobí blokuje dávkovač mycího prostředku.	Správné uspořádání nádobí.
Nádobí nevysychá.	Nesprávné uložení nádobí	Nakládání myčky nádobí provádějte podle pokynů uvedených v návodu.
	Nádobí je vyjímáno příliš brzy.	Nevyprazdňujte myčku nádobí ihned po dokončení mycího cyklu. Mírně otevřete dveře, aby mohla unikát pára. Nádobí vyjměte až poté, co je vnitřní teplota bezpečná na dotek. Nejprve vyjměte spodní koš, aby voda z horního koše neodkapávala.

Problém	Možné příčiny	Co dělat
Nádobí nevysychá.	Byl vybrán nesprávný program.	Při krátkém programu je teplota mytí nižší, což snižuje čisticí výkon. Zvolte program s delší dobou mytí.
	Používání příborů s nekvalitním povrchovým nátěrem.	Odvod vody je s těmito předměty obtížnější. Tento typ příborů nebo nádobí není vhodný pro mytí v myčce nádobí.

VAROVÁNÍ

Vlastní opravy nebo neodborné zásahy mohou představovat vážné riziko pro bezpečnost uživatele zařízení a ovlivnit platnost záruky.

Dostupnost náhradních dílů

- **Sedm let po uvedení poslední jednotky modelu na trh:**

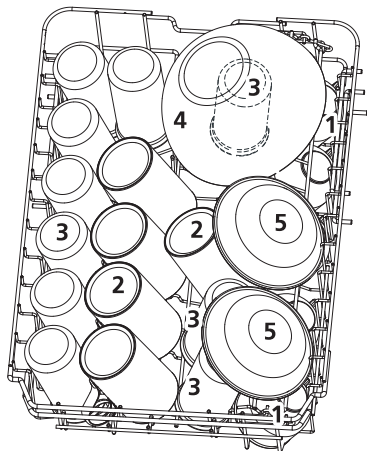
Motory, cirkulační a odtoková čerpadla, topné tělesa a ohřívače včetně tepelných čerpadel (samostatně nebo v sadách), potrubí a související zařízení včetně všech hadic, ventilů, filtrů a aquastopů, konstrukční a vnitřní díly související se sestavami dveří (samostatně nebo v sadách), tištěné spoje, elektronické displeje, tlakové spínače, termostaty a čidla, software a firmware včetně resetovacího softwaru.

- **Deset let po uvedení poslední jednotky modelu na trh:**

Dveřní panty a těsnění, další těsnění, rozprašovací ramena, odtokové filtry, vnitřní koše a plastové příslušenství, jako jsou košíky a poklice.

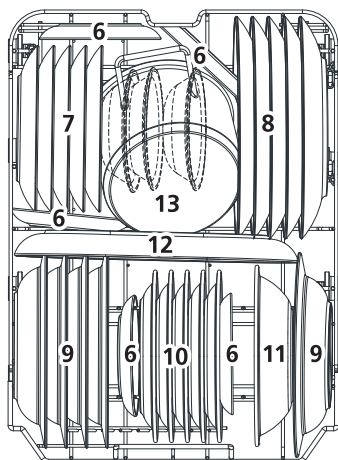
PLNĚNÍ KOŠŮ PODLE NORMY EN 60436:

1. Horní koš:



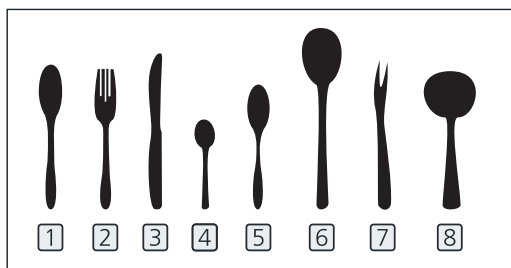
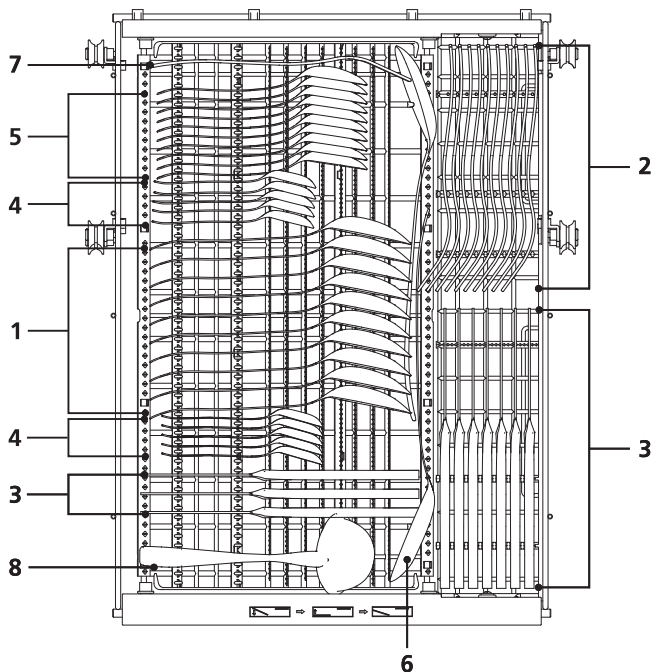
Číslo	Položka
1	Šálky
2	Hrnky
3	Sklenice
4	Skleněná miska
5	Dezertní misky

2. Spodní koš:



Číslo	Položka
6	Podšálky
7	Dezertní talíře
8	Hlavní talíře
9	Polévkové talíře
10	Melaminové dezertní talíře
11	Melaminová mísa
12	Oválný servírovací talíř
13	Malý hrnec

3. Držák na příbory:



Číslo	Položka
1	Polévkové lžíce
2	Vidlice
3	Nože
4	Čajové lžičky
5	Dezertní lžíce
6	Servírovací lžíce
7	Servírovací vidlička
8	Omáčková naběračka

Informace pro srovnávací zkoušky dle normy EN60436

Kapacita: 10 sad nádobí

Poloha horního koše: spodní poloha

Program: EKO

Nastavení oplachovacího prostředku: Max

Nastavení změkčovače: H3

OBSAH

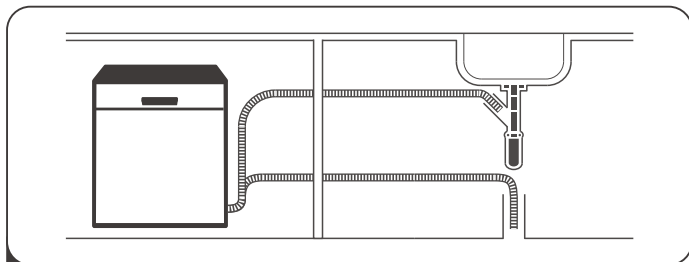
01	4	POUŽÍVÁNÍ VAŠÍ MYČKY NÁDOBÍ
	4	Ovládací panel
	7	Změkčovač vody
	8	Příprava a naložení nádobí
	11	Funkce oplachovacího prostředku a mycího prostředku
	12	Plnění zásobníku oplachovacího prostředku
	13	Plnění dávkovače mycího prostředku
02	14	PROGRAMOVÁNÍ MYČKY NA NÁDOBÍ
	14	Tabulka mycích programů
	16	Spuštění Mycího Cyklu
	16	Změna programu během cyklu
	17	Zapomněli jste přidat nádobí?
	17	Automatické otevření
03	18	CHYBOVÉ KÓDY
04	19	TECHNICKÉ INFORMACE

POZNÁMKA:

- Pokud si s problémy neporadíte sami, požádejte o pomoc odborného technika.
- Výrobce, v souladu s politikou neustálého rozvoje a aktualizace produktu, si vyhrazuje právo provádět úpravy bez předchozího upozornění.
- Pokud je uživatelská příručka ztracena nebo zastaralá, můžete si vyžádat nový výtisk od výrobce nebo odpovědného prodejce.

STRUČNÝ UŽIVATELSKÝ PRŮVODCE

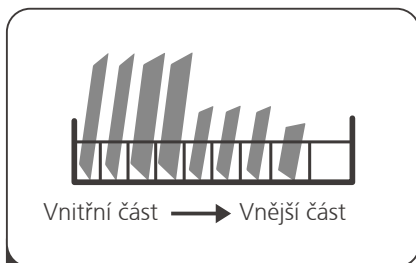
Pro podrobné informace o způsobu provozu si přečtěte příslušný obsah v návodu k obsluze.



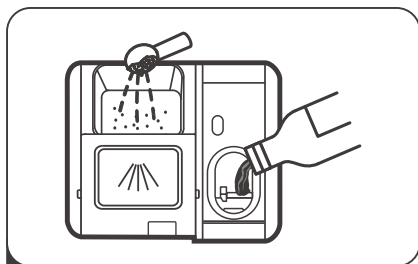
- 1** Instalace myčky nádobí
(Viz oddíl 5 „INSTALAČNÍ POKYNY“ v ČÁSTI I : Obecná verze.)



- 2** Odstranění větších zbytků na příborech



- 3** Plnění košů



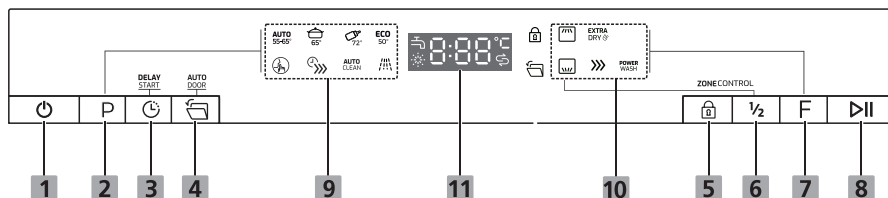
- 4** Naplnění dávkovače



- 5** Výběr programu a spuštění myčky nádobí

POUŽÍVÁNÍ VAŠÍ MYČKY NÁDOBÍ

Ovládací panel



Ovládání (tlačítka)

1 Napájení	Stiskněte toto tlačítko pro zapnutí myčky nádobí.
2 Program	Stisknutím tohoto tlačítka vyberte požadovaný mycí program, příslušná kontrolka se rozsvítí.
3 Zpoždění	Stisknutím tohoto tlačítka nastavíte odložený start mytí v hodinách. Můžete odložit začátek mytí až na 24 hodin. Jedním stiskem tohoto tlačítka se spuštění mytí odloží o jednu hodinu.
4 Automatické otevření	Po výběru této funkce se dveře myčky automaticky otevrou po dokončení programu, což zlepšuje výsledky sušení. Tato funkce je přednastavena.
5 Dětský zámek	Tato volba umožňuje uzamknout tlačítka na ovládacím panelu, aby děti nemohly náhodně spustit myčku nádobí stisknutím tlačítek na panelu. Pouze tlačítko Zapnutí/Vypnutí zůstává aktivní.
6 Alt	Stiskněte tlačítko pro výběr horního nebo dolního koše; rozsvítí se odpovídající kontrolka.
7 Funkce	Stiskněte tlačítko pro výběr funkce, příslušná kontrolka se rozsvítí.
8 Start/Pauza	Stiskněte tlačítko pro spuštění vybraného mycího programu nebo pro pozastavení probíhajícího programu.

Displej

9 Program

AUTO
55-65°

Automatický

Automatické rozpoznání stupně znečištění nádobí – lehce, středně nebo silně znečištěného, s připravenými nebo zaschlými zbytky potravin.



65°

Intenzivní

Pro silně znečištěné nádobí a běžně znečištěné hrnce, pánve, talíře apod. se zaschlými zbytky potravin.



72°

Hygiena

Používá se k dezinfekci nádobí a sklenic. Udržuje teplotu vody na 72°C.

ECO
50°

EKO

Toto je standardní program vhodný pro běžně znečištěné nádobí, jako jsou hrnce, talíře, sklenice a lehce znečištěné pánve.



Šepot

Nižší hlučnost a nižší spotřeba energie, vhodné pro mytí ve večerních hodinách.



1

1 hodina

Pro běžně znečištěné nádobí, které vyžaduje rychlé mytí.

AUTO
CLEAN

Samovyčišťování

Tento program účinně čistí samotnou myčku nádobí.



Namáčení

Pro opláchnutí nádobí, které plánujete umýt ještě ten samý den.

10 Funkce



Horní









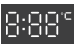
Při volbě možnosti „Horní“ je aktivována pouze tryska horního koše. Spodní tryska nebude v provozu.



Snížit

Při výběru možnosti „Dolní“ je aktivována pouze tryska spodního koše. Horní tryska nebude v provozu.

Displej

10 Funkce	<p>EXTRA DRY  Extra sušení Pro lepší výsledek sušení. (Lze použít pouze v kombinaci s programy Intensive, Hygiene, ECO, Whisper a 1 hodina.)</p> <p>>>> Expres Zkracuje dobu programu. (Lze použít pouze v kombinaci s programy Intensive, Hygiene, ECO, Whisper a 1 hodina.)</p> <p>POWER WASH  Intenzivní mytí Pro mytí velmi špinavého a obtížně čistitelného nádobí. (Lze použít pouze v kombinaci s programy Intensive, Hygiene, ECO, Whisper a 1 hodina.)</p>
11 Displej	<p> Vodovodní kohoutek Pokud svítí indikátor „“, znamená to, že je vodovodní kohoutek zavřený.</p> <p> Leštidlo Pokud svítí indikátor „“, znamená to, že v myčce nádobí dochází leštidlo a je nutné jej doplnit.</p> <p> Sůl Pokud svítí indikátor „“, znamená to, že v myčce nádobí dochází regenerační sůl a je nutné ji doplnit.</p> <p> 0:00 °C Slouží k zobrazení zbývajících času, teploty, doby odložení, chybových kódů apod.</p>

Změkčovač vody

Změkčovač vody je nutné nastavit ručně pomocí regulátoru tvrdosti vody.

Změkčovač vody je navržen k odstranění minerálů a solí z vody, které by mohly mít nepříznivý nebo škodlivý vliv na provoz zařízení.

Čím více minerálů voda obsahuje, tím je tvrdší.

Změkčovač by měl být nastaven podle tvrdosti vody ve vaší oblasti.

Váš místní vodohospodářský úřad vám může poskytnout informace o tvrdosti vody ve vaší oblasti.

Úprava spotřeby soli

Mýčka nádobí je navržena tak, aby umožňovala regulaci spotřeby soli v závislosti na tvrdosti použité vody. Toto nastavení slouží k optimalizaci a přizpůsobení úrovně spotřeby soli.

Pro úpravu spotřeby soli postupujte podle následujících kroků.

1. Zavřete dveře a zapněte spotřebič;
2. Do 60 sekund po stisknutí tlačítka Zapnutí/Vypnutí stiskněte a podržte tlačítko Program po dobu delší než 5 sekund pro spuštění režimu nastavení změkčovače vody;
3. Stiskněte tlačítko Program pro výběr vhodného nastavení podle místních podmínek; úrovně se budou měnit v následujícím pořadí:
H3->H4->H5->H6->H1->H2->H3;
4. Pokud po dobu 5 sekund neprovedete žádnou akci nebo stisknete tlačítko Zapnutí/Vypnutí, nastavení se uloží a režim nastavení se ukončí.

TVRDOST VODY				Úroveň změkčovače vody	Regenerace probíhá každých X mycích cyklů ¹⁾	Spotřeba soli (gram/cyklus)
Německá tvrdost (°dH)	Francouzská tvrdost (°fH)	Britská tvrdost (°Clarke)	mmol/l			
0 - 5	0 - 9	0 - 6	0 - 0,94	H1	Žádná regenerace	0
6 - 11	10 - 20	7 - 14	1,0 - 2,0	H2	10	9
12 - 17	21 - 30	15 - 21	2,1 - 3,0	H3	5	12
18 - 22	31 - 40	22 - 28	3,1 - 4,0	H4	3	20
23 - 34	41 - 60	29 - 42	4,1 - 6,0	H5	2	30
35 - 55	61 - 98	43 - 69	6,1 - 9,8	H6	1	60

1 °dH=1,25 °Clarke=1,78 °fH=0,178 mmol/l

Tovární nastavení: H3

- 1) Každý cyklus s regenerační operací spotřebuje dodatečně 2,0 litru vody, spotřeba energie se zvýší o 0,02 kWh a délka programu se prodlouží o 4 minuty.



Pokud je v myčce nádobí nedostatek soli, zkontrolujte prosím oddíl 3 „Plnění soli do změkčovače“ v ČÁSTI I – Obecná verze.

POZNÁMKA:

Pokud váš model není vybaven změkčovačem vody, můžete tuto část přeskočit.

Změkčovač vody

Tvrdost vody se liší podle lokality. Při použití tvrdé vody v myčce nádobí se na nádobí a příborech vytvářejí usazeniny.

Spotřebič je vybaven speciálním změkčovačem vody, který využívá nádobu na sůl určenou k odstraňování vodního kamene a minerálů z vody.

Příprava a naložení nádobí

- Zvažte nákup nádobí označeného jako vhodného do myčky.
- Pro konkrétní položky zvolte program s nejnižší možnou teplotou.
- Aby nedošlo k poškození, nevyndávejte sklenice a příbory z myčky ihned po skončení programu.

Pro mytí následujícího nádobí/příborů

Nevhodné

- Příbory s dřevěnými, rohovinovými nebo perleťovými rukojetmi
- Plastové výrobky, které nejsou odolné vůči teplu
- Starší příbory s lepenými částmi, které nejsou odolné vůči teplotám
- Lepené příbory nebo nádobí
- Cínové nebo měděné předměty
- Křišťálové sklo
- Ocelové předměty náchylné ke korozi
- Dřevěné tácy
- Výrobky ze syntetických vláken

Omezeně vhodné

- Některé typy sklenic mohou po častém mytí ztratit lesk.
- Stříbrné a hliníkové předměty mají během mytí tendenci měnit barvu.
- Glazované vzory mohou při častém mytí v myčce nádobí vyblednout.

Doporučení pro plnění myčky nádobí

Odstraňte větší zbytky jídla. Změkčte zbytky připáleného jídla na pánvích. Není nutné nádobí oplachovat pod tekoucí vodou.

Pro dosažení nejlepšího výkonu myčky nádobí dodržujte následující pokyny pro správné naložení.

(Vlastnosti a vzhled košů a košů na příbory se mohou lišit podle modelu.)

Umístěte předměty do myčky následujícím způsobem:

- Předměty, jako jsou šálky, sklenice, hrnce a pánve, ukládejte dnem vzhůru.
- Zakřivené předměty nebo předměty s prohlubněmi by měly být naloženy šikmo, aby mohla voda odtékat.
- Veškeré nádobí a příbory musí být uloženy stabilně a nesmí se převrátit.
- Veškeré nádobí a příbory ukládejte tak, aby se rozprašovací ramena mohla během mytí volně otáčet.
- Duté předměty, jako jsou šálky, sklenice, pánve apod., ukládejte s otvorem směřujícím dolů, aby se v nádobě nebo v hlubokém dně nemohla hromadit voda.
- Nádobí a příbory nesmí ležet uvnitř sebe ani se vzájemně překrývat.
- Aby nedošlo k poškození, sklenice by se neměly vzájemně dotýkat.
- Horní koš je určen pro umístění křehčího a lehčího nádobí, jako jsou sklenice, kávové a čajové šálky.
- Nože s dlouhou čepelí uložené ve svislé poloze představují potenciální nebezpečí!
- Dlouhé a/nebo ostré kusy příborů, jako jsou krájecí nože, musí být umístěny vodorovně v horním koši.
- Nepřepřehňujte myčku nádobí. To je důležité pro dosažení dobrých výsledků a přiměřenou spotřebu energie.

POZNÁMKA:

Velmi malé předměty by se neměly mýt v myčce nádobí, protože by mohly snadno vypadnout z koše.

Vyjímání nádobí

Aby se zabránilo kapání vody z horního koše do spodního, doporučujeme nejprve vyprázdnit spodní koš a poté horní koš.

VAROVÁNÍ



Předměty jsou horké! Aby nedošlo k poškození, nevyndávejte sklenice a příbory z myčky přibližně 15 minut po ukončení programu.

Nakládání horního koše

Horní koš je určen pro umístění křehčího a lehčího nádobí, jako jsou sklenice, šálky na kávu a čaj s podšálky, talíře, malé misky a mělké pánve (pokud nejsou příliš znečištěné). Umístěte nádobí a kuchyňské náčiní tak, aby je proud vody během mytí nepřemístil.



Nakládání spodního koše

Doporučujeme umístit větší a obtížně čistitelné předměty do spodního koše, například hrnce, pánve, pokličky, servírovací nádoby a misky, jak je znázorněno na obrázku níže. Pro optimální funkci doporučujeme umístit servírovací nádoby a poklice na stranu košů, aby nedošlo k zablokování rotace horního rozstříkovacího ramene.

Maximální doporučený průměr talířů umístěných před dávkovačem mycího prostředku je 19 cm, aby nebylo bráněno jeho otevření.



Nakládání košíku na příbory

Příbory by měly být umístěny do košíku na příbory jednotlivě na určená místa a je nutné zajistit, aby se vzájemně nevkládaly do sebe, protože by to mohlo vést ke snížení mycího výkonu.

⚠ VAROVÁNÍ



Nedovolte, aby jakýkoli předmět přesahoval dno košíku.
Vždy vkládejte ostré příbory ostrím dolů!



Pro dosažení optimálního mycího účinku naložte koše podle standardních možností plnění uvedených v poslední části ČÁSTI I.: Generická verze

Funkce oplachovacího prostředku a mycího prostředku


Přípravek na oplachování se uvolňuje během posledního oplachu, aby zabránil tvorbě kapek vody na nádobí, které by mohly zanechat skvrny a šmouhy. Také zlepšuje sušení tím, že umožňuje vodě stékat z nádobí. Vaše myčka nádobí je konstruována pro použití tekutého leštidla.

⚠ VAROVÁNÍ

Používejte pouze značkové oplachovací prostředky pro myčky nádobí. Nikdy neplňte dávkovač leštidla jinými látkami (např. čisticím prostředkem do myčky nádobí nebo tekutým mycím prostředkem). To by mohlo poškodit spotřebič.

Kdy doplnit leštadlo

Pravidelnost doplňování dávkovače závisí na četnosti mytí nádobí a nastavení dávkování leštidla.

- Indikátor nízké hladiny leštidla () se rozsvítí, když je potřeba doplnit leštadlo.
- Nepřeplyňte dávkovač leštidla.

Funkce čisticího prostředku

Chemické složky, které tvoří mycí prostředek, jsou nezbytné k uvolnění, rozrušení a odstranění veškerých nečistot z myčky nádobí. Většina komerčně dostupných kvalitních mycích prostředků je pro tento účel vhodná.

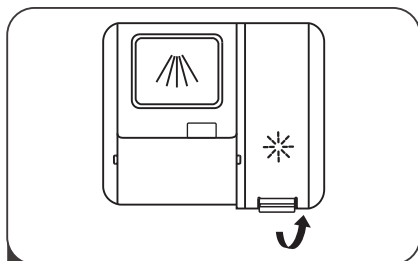
⚠ VAROVÁNÍ

- Správné Použití Čisticího Prostředku
Používejte výhradně čisticí prostředky určené speciálně pro myčky nádobí. Uchovávejte mycí prostředek v suchu a chráněný před vlhkostí. Nedávejte práškový detergent do dávkovače, dokud nejste připraveni mýt nádobí.

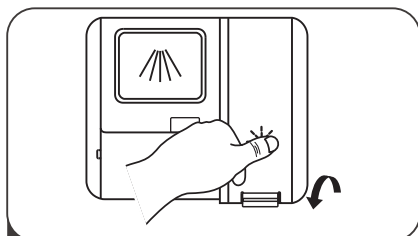


Čisticí prostředek do myčky nádobí je žíravý! Uchovávejte čisticí prostředek do myčky nádobí mimo dosah dětí.

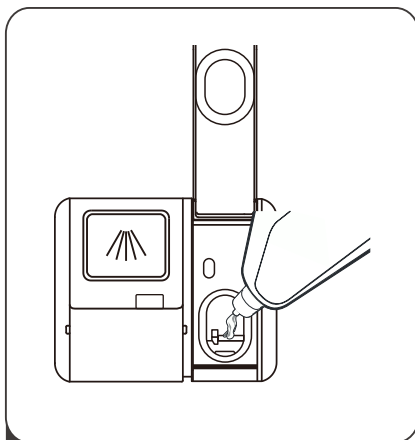
Plnění zásobníku oplachovacího prostředku



- 1** Sejměte víčko dávkovače leštidla zvednutím rukojeti.



- 3** Po použití pevně uzavřete víčko.



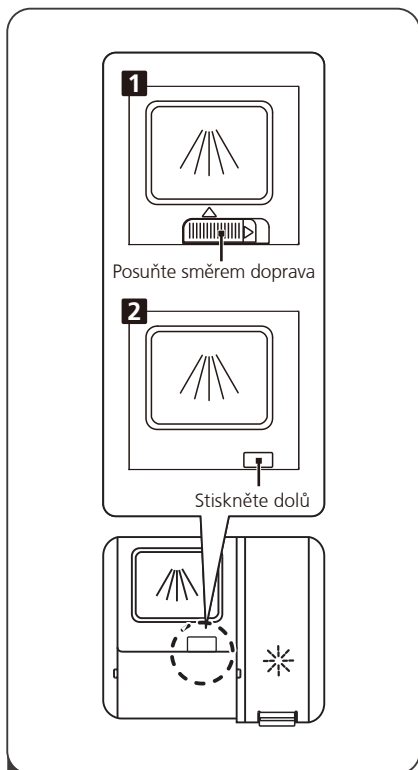
- 2** Nalijte leštidlo do dávkovače a dbejte na to, abyste jej nepřeplnili.

Nastavení dávkovače leštidla

Pro dosažení lepšího sušení s omezeným množstvím leštidla je myčka nádobí navržena tak, aby spotřebu přizpůsobila podle uživatele. Postupujte podle následujících kroků.

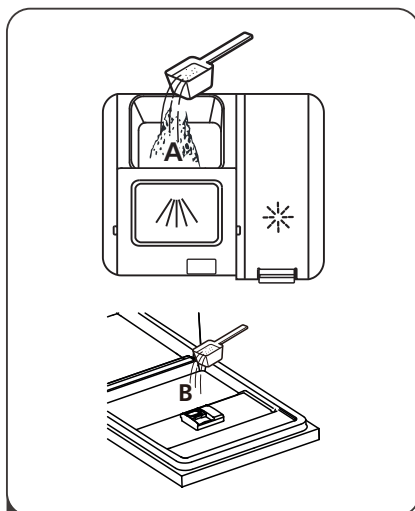
- 1.** Zavřete dveře a zapněte spotřebič.
- 2.** Do 60 sekund po stisknutí tlačítka Zapnutí/Vypnutí stiskněte tlačítko Program na dobu delší než 5 sekund a poté stiskněte tlačítko Zpoždění (Delay) pro vstup do nastavovacího režimu; indikace leštidla bude blikat frekvencí 1 Hz.
- 3.** Stiskněte tlačítko Program pro výběr vhodného nastavení podle vašich zvyklostí. Nastavení se budou měnit v tomto pořadí: d3→d4→d5→d1→d2→d3. Čím vyšší číslo, tím více leštidla myčka spotřebuje.
- 4.** Pokud během 5 sekund neprovedete žádnou akci nebo stisknete tlačítko Zapnutí/Vypnutí nastavení se uloží a přístroj opustí režim nastavení.

Plnění dávkovače mycího prostředku

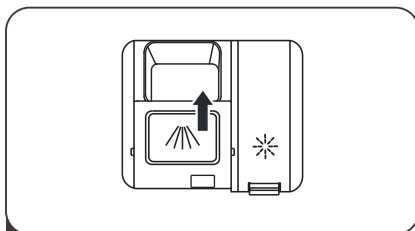


1 Zvolte způsob otevření podle konkrétní situace.

1. Otevřete víčko posunutím uvolňovací západky.
2. Otevřete víčko stisknutím uvolňovací západky.



2 Přidejte čisticí prostředek do větší přihrádky (A) pro hlavní mycí cyklus. Pro lepší výsledek čištění, zejména pokud máte velmi špinavé předměty, nalijte malé množství čisticího prostředku na dveře. Příkladový čisticí prostředek se aktivuje během fáze předmývání.



3 Zavřete kryt posunutím dopředu a následným přitlačením dolů.




POZNÁMKA:



- Upozornění: Nastavení se může lišit v závislosti na stupni znečištění nádobí.
- Dodržujte doporučení výrobce uvedená na obalu pracího prostředku.

Tabulka mycích programů

Níže uvedená tabulka ukazuje, které programy jsou nejvhodnější pro různé úrovně zbytků potravin a kolik detergentu je potřeba. Zobrazuje také různé informace o programech.

(●) Znamená: je třeba naplnit dávkovač leštidla.

Program	Popis Cyklu	Mycí prostředek (předmytí / hlavní mytí)	Doba chodu (min)	Energie (kWh)	Voda (L)	Leštidlo
AUTO 55-65°	Předmytí (45°C) Mytí (55–65 °C) Oplach Oplach (50-55°C) Sušení	$\frac{4}{14} \text{ g}$ 1 nebo 2 kusy	85-150	0,615-1,201	9,2–13,9	●
 65° Intenzivní	Předmytí (50°C) Mytí (65°C) Oplach Oplach Oplach (60°C) Sušení	$\frac{4}{14} \text{ g}$ 1 nebo 3 kusy	205	1,129	14,1	●
 72°	Předmytí (50°C) Mytí (72°C) Oplach Oplach Oplach (72°C) Sušení	$\frac{4}{14} \text{ g}$ 1 nebo 3 kusy	215	1,450	14,5	●
ECO 50° (*EN60436)	Mytí (50°C) Oplach Oplach (50°C) Sušení	$\frac{18}{14} \text{ g}$ 1 nebo 2 kusy	198	0,674	8,5	●
 Šepot	Předmytí (50°C) Mytí (60°C) Oplach Oplach Oplach (50°C) Sušení	$\frac{4}{14} \text{ g}$ 1 nebo 3 kusy	270	0,969	14,1	●

Program	Popis Cyklu	Mycí prostředek (předmytí / hlavní mytí)	Doba chodu (min)	Energie (kWh)	Voda (L)	Leštidlo
	Mytí (55°C) Oplach Oplach (50°C) Sušení	$\frac{18 \text{ g}}{1 \text{ kus}}$	60	0,614	10,0	●
AUTO CLEAN	Předmytí (45°C) Mytí (70°C) Oplach Oplach (70°C) Sušení	$\frac{4/14 \text{ g}}{1 \text{ nebo } 2 \text{ kusy}}$	145	1,255	13,2	●
	Namáčení	/	15	0,018	3,6	○

POZNÁMKA:

ECO : Program ECO je vhodný k mytí běžně znečištěného nádobí; pro tento účel je z hlediska kombinované spotřeby energie a vody nejúčinnějším programem a používá se k posuzování souladu s právními předpisy EU o ekodesignu.
(*EN60436)

Úspora Energie

- 1) Předmytí nádobí vede ke zvýšené spotřebě vody a energie a není doporučováno.
- 2) Při mytí nádobí v domácí myčce na nádobí se obvykle spotřebuje méně energie a vody než při ručním mytí, pokud je myčka používána v souladu s návodem k obsluze.

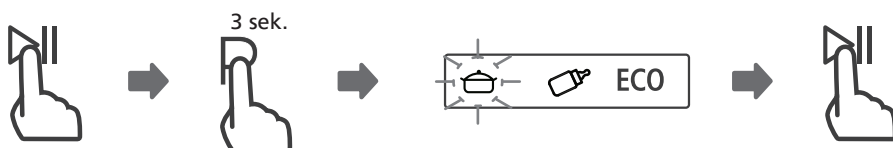
Spuštění Mycího Cyklu

1. Vysuňte spodní a horní koš, naložte nádobí a zasuňte je zpět.
Doporučuje se nejprve naplnit spodní koš a poté horní.
2. Naplňte mycí prostředek.
3. Zasuňte zástrčku do zásuvky. Údaje o napájení viz poslední strana „Produktový list“.
Ujistěte se, že přívod vody je zcela otevřený pro plný tlak.
4. Zavřete dveře a stiskněte tlačítko Zapnutí/Vypnutí pro zapnutí spotřebiče.
5. Vyberte program, rozsvítí se indikační světlo. Poté stiskněte tlačítko Start/Pauza, myčka nádobí zahájí mycí cyklus.

Změna programu během cyklu

Cyklus mytí lze změnit pouze tehdy, pokud běží krátkou dobu. V opačném případě mohlo již dojít k uvolnění detergentu a myčka mohla již odčerpat mycí vodu. Pokud je tomu tak, je nutné myčku resetovat a doplnit dávkovač mycího prostředku. Pro resetování myčky nádobí postupujte podle následujících pokynů:

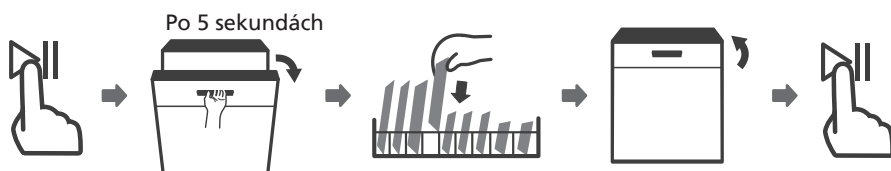
1. Stiskněte tlačítko Start/Pauza pro pozastavení mytí.
2. Stiskněte tlačítko Program déle než 3 sekundy - program se zruší.
3. Stiskněte tlačítko Program pro výběr požadovaného programu.
4. Stiskněte tlačítko Start/Pauza, myčka nádobí se spustí.



Zapomněli jste přidat nádobí?

Zapomenuté nádobí lze přidat kdykoli před otevřením dávkovače detergentu. Pokud tomu tak je, postupujte podle následujících pokynů:

1. Stiskněte tlačítko Start/Pauza pro pozastavení mytí.
2. Počkejte 5 sekund a poté otevřete dveře.
3. Přidejte zapomenuté nádobí.
4. Zavřete dveře.
5. Stiskněte tlačítko Start/Pauza, po 10 sekundách se myčka nádobí spustí.



⚠ VAROVÁNÍ



Otevření dveří během cyklu je nebezpečné, protože horká pára vás může opařit.

Automatické otevření

Po umytí se dveře automaticky otevrou, aby se dosáhlo lepšího účinku sušení.

💡 POZNÁMKA:

Dveře myčky nesmí být blokovány, pokud je nastaveno automatické otevírání.

To může narušit funkčnost zámku dveří.



CHYBOVÉ KÓDY

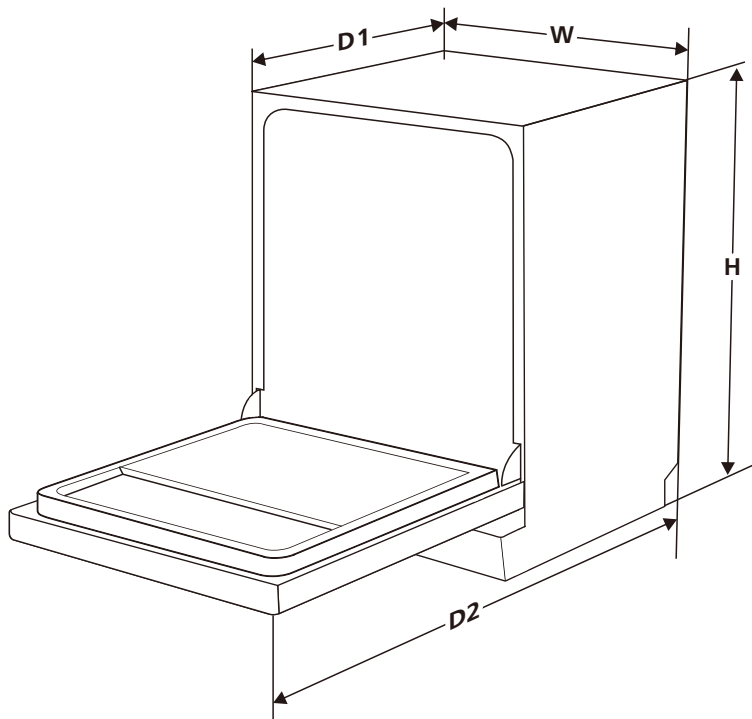
Pokud dojde k poruše, myčka nádobí zobrazí chybové kódy k jejich identifikaci:

Kódy	Význam	Možné příčiny
E1	Příliš dlouhá doba napouštění vody.	Vodovodní kohoutek není otevřen, nebo je přívod vody omezen, případně je tlak vody příliš nízký.
E3	Nedosažení požadované teploty.	Porucha topného tělesa.
E4	Přetečení.	Dochází k úniku vody z některé části myčky nádobí.
E8	Porucha polohy rozdělovacího ventilu.	Přerušený obvod nebo porucha rozdělovacího ventilu.
Ed	Selhání komunikace mezi hlavní PCB a ovládací PCB	Přerušený obvod nebo poškozená kabeláž komunikačního vedení

⚠ VAROVÁNÍ

- V případě přetečení vypněte hlavní přívod vody před zavoláním servisu.
- Pokud se v základní nádobě nachází voda kvůli přetečení nebo drobnému úniku, je nutné ji odstranit před opětovným spuštěním myčky nádobí.
- Pokud nelze vyřešit chybový kód, požádejte o odbornou pomoc.

TECHNICKÉ INFORMACE



Výška (H)	845 mm
Šířka (W)	448 mm
Hloubka (D1)	600 mm (při zavřených dveřích)
Hloubka (D2)	1175 mm (při otevření dveří o 90°)

Informační list výrobku (EN60436)

Název nebo ochranná známka dodavatele: TEKA

Adresa dodavatele (b): C/ CAJO, 17 / 39011 / SANTANDER / ŠPANĚLSKO

Identifikátor modelu: DFS 74850 SS, DFS 74850 WH

Obecné parametry produktu:

Parametr	Hodnota	Parametr	Hodnota	
Jmenovitá kapacita (a) (ps)	10	Rozměry v cm	Výška	85
			Šířka	45
			Hloubka	60
EEl (a)	49,9	Třída energetické účinnosti (a)	D (c)	
Index účinnosti mytí (a)	1,125	Index sušícího výkonu (a)	1,065	
Spotřeba energie v kWh [na cyklus], založená na ekologickém programu s použitím studené vody. Skutečná spotřeba energie závisí na způsobu používání spotřebiče.	0,674	Spotřeba vody v litrech [na cyklus] podle ekologického programu. Skutečná spotřeba vody závisí na způsobu používání spotřebiče a na tvrdosti vody.	8,5	
Doba trvání programu (a) (h:min)	3:18	Typ	Volně stojící	
Emise hluku přenášeného vzduchem (a) (dB(A) vzhledem k 1 pW)	44	Třída emisí hluku přenášeného vzduchem (a)	B (c)	
Režim vypnutí (W)	0,49	Režim pohotovostní (W)	N/A	
Odložený start (W) (pokud je relevantní)	1,00	Síťový pohotovostní režim (W) (pokud je relevantní)	N/A	

Minimální doba záruky poskytované dodavatelem (b): 2 roky

Doplňující informace:

Odkaz na webové stránky dodavatele, kde jsou uvedeny informace podle bodu 6 přílohy II nařízení Komise (EU) 2019/2022 (1) (b): www.teka.com

(a) pro program ECO.

(b) změny těchto položek se pro účely čl. 4 odst. 4 nařízení (EU) 2017/1369 nepovažují za relevantní.

(c) pokud databáze produktů automaticky generuje konečný obsah této buňky, dodavatel tato data nezadá.

(1) Nařízení Komise (EU) 2019/2022 ze dne 1. října 2019, kterým se stanoví požadavky na ekodesign pro domácí myčky nádobí podle směrnice Evropského parlamentu a Rady 2009/125/EC, kterým se mění nařízení Komise (EC) č. 1275/2008 a kterým se zrušuje nařízení Komise (EU) č. 1016/2010 (viz strana 267 tohoto Úředního věstníku).



www.teka.com