

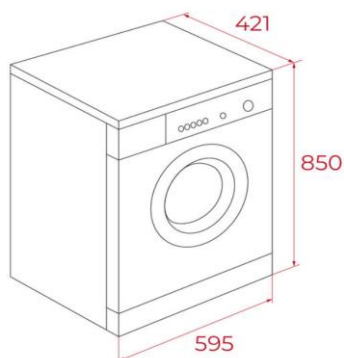


Características gerais:

- Máquina de lavar roupa de instalação livre
- Capacidade: 7 Kg
- Painel de comandos eletrónico
- Display digital LED branco
- 15 programas: ECO, rápido 15' e pré lavagem
- 8 funções: Speed, Extra Rinse, Temp.
- Indicador digital de tempo restante
- Programação digital diferida (1-24 horas)
- Sistema de reconhecimento de espuma
- Sistema de controlo de equilíbrios
- Seletor de exclusão de centrifugação
- Regulação automática do consumo de água
- Óculo de vidro de Ø 48 cm
- Bloqueio de segurança para crianças
- Tambor em aço inoxidável
- Pés dianteiros e traseiros reguláveis em altura
- Indicadores de funcionamento: on/off e tempo restante

Cor	Código	EAN
• Branco	113910016	8434778032598

Desenho técnico



Dados técnicos

• Potência máxima total (W)	1.950
• Resistência de aquecimento (W)	1.800
• Consumo em modo off e stand by (W)	0.5/1
• Consumo energia (kWh/ciclo)	0.67
• Consumo água (litros/ciclo)	45
• % água restante após centrifugação	62.90
• Nível ruído (dBA)	78
• Seletor de centrifugação (r.p.m.)	400-1200
• Classificação energética	D