



Model	HLC 860 P	HLC 844 C	MWR 32 BI Anthracite / Beige
Index de eficiență energetică (EEI)	80,8	-	-
Clasa de eficiență energetică	A+	-	-
Consumul de energie/ciclu în modul convențional (kWh)	0,77	-	-
Consumul de energie/ciclu în modul ventilație forțată (kWh)	0,59	-	-
Număr cavități	1	1	1
Sursă alimentare	Electric	Electric	Electric
Volum (l)	44	40	38

**DIMENSIUNI**

Exterioare (mm)	455x595x 559	455x595x 559	455x595x472
Cavitate interioară (mm)	232x475x405	232x475x365	210x420x390

**SISTEME DE CURĂȚARE**

DualClean	•	-	-
Piroliză	•	-	-
HydroClean®	PRO	ECO	-
Email	Slippery	Slippery	-

**CARACTERISTICI**

Tip	Pirolitic Multifuncțional Turbo	Combi MF Turbo + Microunde	Microunde + grill
Inox anti-pată	•	•/Negru	Antracit / Bej
Funcții	12	11	3 + Funcții Keep Warm și Pizza Decongelare în funcție de timp
Temperatură regulator	30-270°	50-250°	-
Touch Control	• / TFT 4"	• / LED display	Timer mecanic
Butoane iluminate LED	•	-	-
SoftClose	-	-	-
Rețete	20 rețete	-	-
Sondă carne	-	-	-
Funcție SlowCook: gătire la temperatură joasă	•	-	-
Sistem de ventilație tangențial	•	•	•
Încălzire rapidă Express	Automatic	-	-
Sisteme telescopice	1	-	-
Grill rabatabil	-	-	•
Sistem de iluminare	25W	25W	20W

**SISTEME DE SIGURANȚĂ**

Ușă termorezistentă	4 detașabile	3	3
Deconectare automată de siguranță	•	•	•
Sistem de siguranță împotriva accesului copiilor	•	•	-
Protecție grill	•	•	-
Sistem de fixare a tavilor (nu permite răsturnarea acestora)	•	•	-

**ACCESORII**

MultiCook / tavă din aluminiu turnat	opțional	-	-
Tavă pentru copt cu protecție la răsturnare / tavă adâncă (50 mm)	- / •	sticlă	-
Grătar ranforsat cu protecție la răsturnare / grătar	• / -	•	2 grătore rotunde, platou pentru rumenire și platou rotativ

**CONSUMUL DE PUTERE**

Turbo (W)	1.800	1.600	-
Grill/Maxi Grill (W)	1.400/2.550	-/2500	1.500
Tradițională (W)	2.450	2.100	-
Motor Multifuncțional, Turbo(W)	25	30	-
Încălzirea inferioară (W)	1.050	-	-
Ventilator (W)	30	18	35
Putere microunde (W)	-	1000	1000

**CARACTERISTICI ELECTRICE**

Tensiunea (V)	220/240	220-240	220-240
Frecvența (Hz)	50/60	50	50
Putere maximă consumată la conectare (W)	2.915	3.400	3.300
Lungimea cablului de alimentare (cm)	150 + Ștecher	110	150



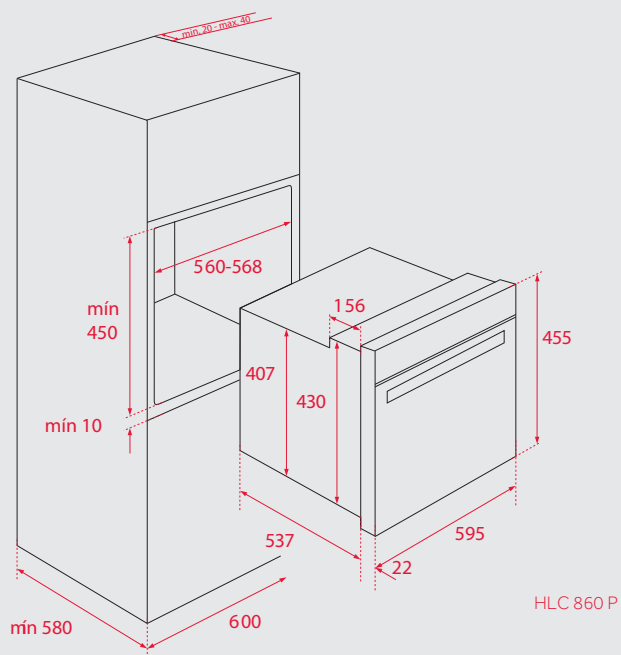
## SPECIFICAȚII TEHNICE

FISA DE PRODUS CF. CU REGULAMENTUL DELEGAT (EU) NO. 65/2014

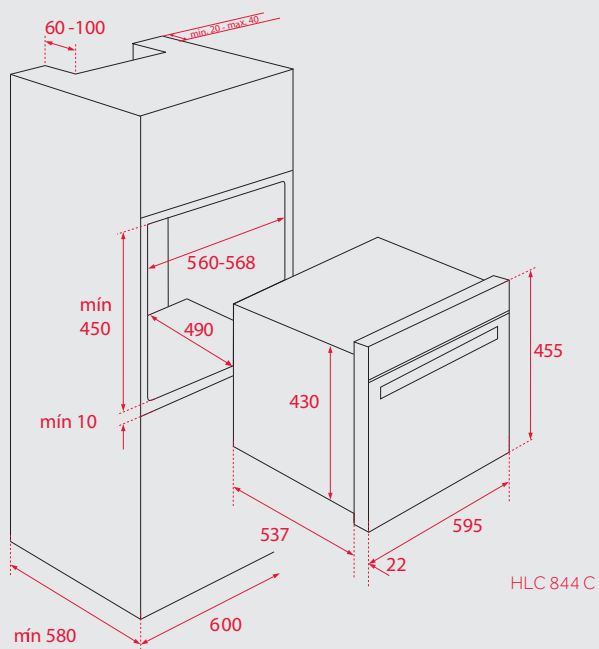
	CLC 855 GM	CLC 835 MC
Multi capsule	-	•
<b>DIMENSIUNI</b>		
Înălțime ext. (mm)	455	455
Lățime ext. (mm)	595	595
Adâncime ext. (mm)	413	330
Înălțime int. (mm)	450	450
Lățime int. (mm)	560	560
Adâncime int. (mm)	580	580
<b>CARACTERISTICI</b>		
Tip	Automat espresso încorporabil	Automat espresso încorporabil cu capsule
Inox anti-pată	• / negru	• / negru
Panou electronic	•	• / TFT 4"
Butoane	2	2
Capacitate / Număr cești	2	1
Suport pentru ceașcă ajustabil pe înălțime	•	•
Cafea măcinată	•	•
Cafea capsule	-	•
Dispenser retractabil pentru abur sau apă fierbinte	•	•
Capacitate rezervor de apă	1,8 l	1 l
Selector funcții	-	
On/Off	•	•
Abur	•	•
Tip cafea	lungă, medie și scurtă	extra-lungă, lungă, medie, scurtă și infuzie
Suport telescopic	•	-
Sistem de iluminat LED	•	•
Temperatură cafea	•	•
Presiune pompă	15 bar	19 bar
<b>INDICATORI PE DISPLAY</b>		
Selectare funcții	•	•
Rezervor de apă gol	•	•
Decalcifiere	•	•
<b>ACCESORII STANDARD</b>		
Adaptori pentru capsule si cafea	-	5
<b>CARACTERISTICI ELECTRICE</b>		
Tensiunea (V) 230	230	230
Frecvența (Hz) 50-60	50-60	50-60
Putere maximă nominală (W)	1350	2100
Lungimea cablului de alimentare (cm)	130 + schuko	110 + schuko



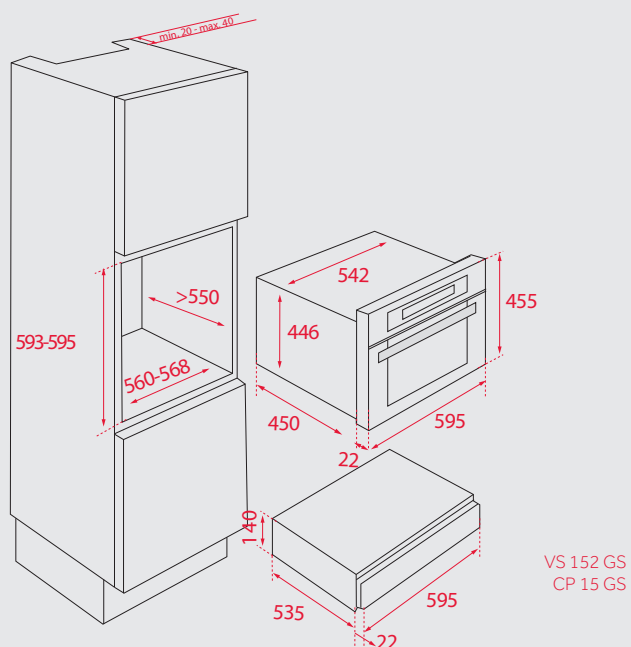
SCHIȚE INSTALARE



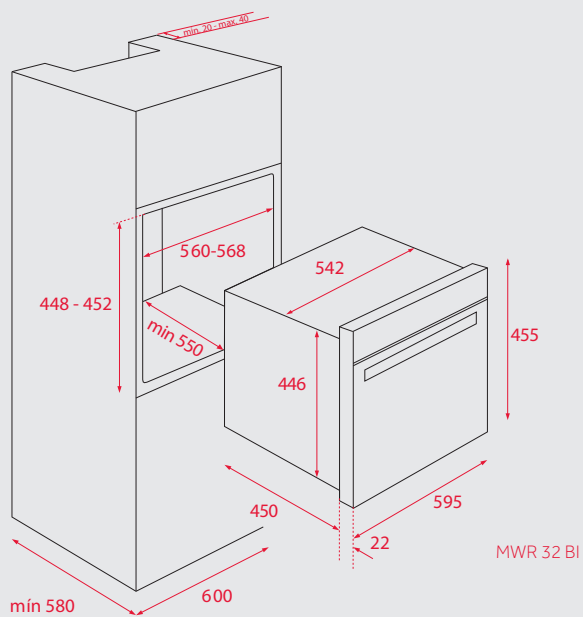
HLC 860 P



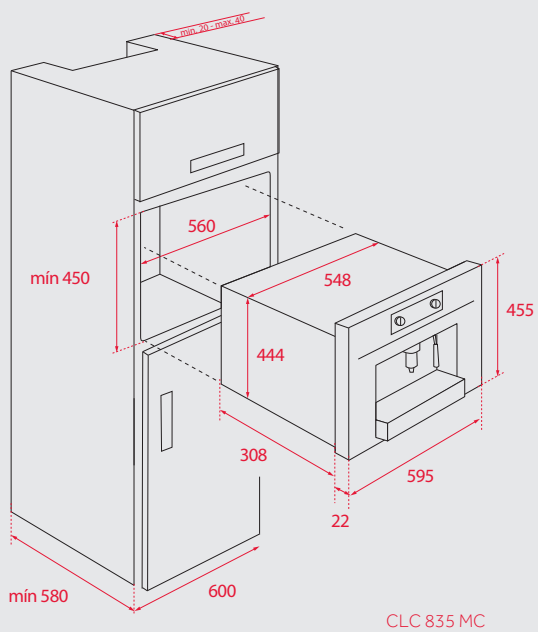
HLC 844 C



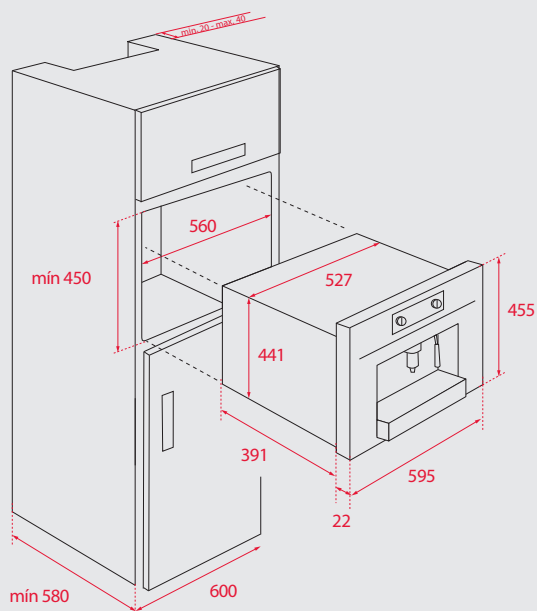
VS 152 GS  
CP 15 GS



MWR 32 BI



CLC 835 MC



CLC 855 GM

COMPACTE