



TEKA

Руководство пользователя
RSL 73350 FI EU

РУС

Прочитайте данное руководство перед использованием прибора.

Уважаемый покупатель,

Мы надеемся, что приобретённый вами бытовой прибор, произведённый на современном заводе и проверенный на соответствие самым строгим стандартам качества, будет эффективно служить вам.


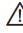

Поэтому просим вас внимательно и полностью прочитать данное руководство перед тем, как использовать прибор, и сохранить его в качестве справочного материала. Если впоследствии вы передадите бытовой прибор третьим лицам, то следует передать им также и это руководство.

Руководство поможет вам быстро освоить пользование прибором и обеспечит его безопасную эксплуатацию.

- Прочитайте руководство перед установкой и использованием прибора.
- Обратите особое внимание на меры безопасности.
- Храните руководство в легкодоступном месте, поскольку оно может понадобиться в любое время.
- Также прочитайте и другие документы, прилагаемые к прибору.
- Помните, что данное руководство применимо и для ряда других моделей.
- Различия между моделями будут указаны в руководстве.

Пояснение символов

В руководстве использованы следующие условные обозначения (символы):

-  Важная информация или полезные советы.
-  Предупреждения об условиях, опасных для жизни или угрожающих материальным ущербом.
-  Предупреждения о риске поражения электрическим током.



ВНИМАНИЕ!

Чтобы обеспечить нормальную работу холодильного оборудования, в котором используется полностью экологически чистый хладагент R600a (горючий только при определённых условиях), необходимо соблюдать следующие правила:

- Устранить препятствия, мешающие свободной циркуляции воздуха вокруг прибора.
- Не использовать механические устройства, кроме рекомендованных производителем, для ускорения процесса размораживания.
- Предохранять от повреждений холодильный контур.
- Не использовать внутри отделения для хранения продуктов электроприборы, кроме рекомендованных производителем.

ИНФОРМАЦИЯ



Информацию о модели, хранящуюся в базе данных продукции, можно получить, зайдя на следующий веб-сайт и выполнив поиск по идентификатору модели (*), указанному на маркировке энергоэффективности.

<https://eprel.ec.europa.eu/>

СОДЕРЖАНИЕ

1	Ваша морозильная камера	3	Замена внутреннего источника света..... 9		
2	Важная информация о безопасности	4	Порядок перевешивания дверцы на другую сторону 10		
	Использование по назначению 4		4	Подготовка к работе	11
	Общие правила техники безопасности 4		5	Использование морозильной камеры	12
	Для моделей с диспенсером для воды..... 6			Панель управления..... 12	
	Защита от детей..... 6			Использование внутренних отсеков 13	
	Меры безопасности в отношении хладагента 7			Охлаждение 13	
	Меры по экономии электроэнергии 7			Размораживание 13	
				Отсек для молочных продуктов . 14	
3	Установка	8	6	Обслуживание и очистка	15
	Если холодильник нужно перевезти 8			Защита пластмассовых деталей 15	
	Перед включением холодильника	8	7	Диагностика и устранение неисправностей	16
	Электрическое подключение 8				
	Утилизация упаковки 9				
	Утилизация старого холодильника 9				
	Размещение и установка..... 9				



Прибор оснащён источником света класса энергопотребления «G». Источник света, установленный в данном приборе, может заменить только профессиональный мастер-ремонтник.

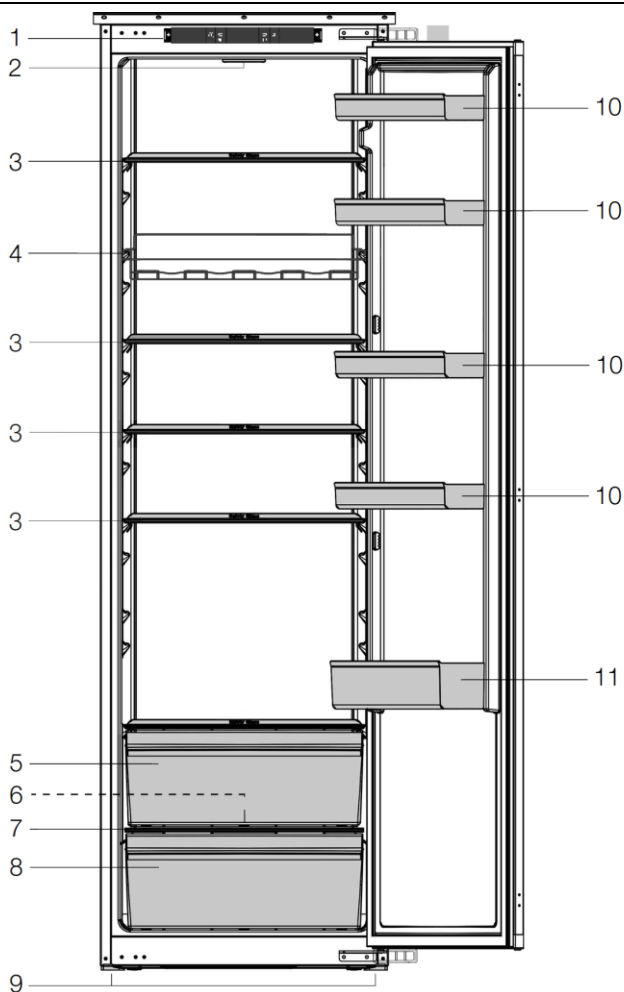
Вторичная переработка Данный прибор поставляется с маркировкой утилизации электрического электронного оборудования по категориям материалов (WEEE).



Это означает, что прибор должен утилизироваться на основании Директивы ЕС № 2012/19/ЕС для минимизации вредного воздействия на окружающую среду. За дополнительной информацией следует обратиться в соответствующие местные или региональные органы.

Электронная продукция, не включённая в процесс утилизации по категориям материалов, является потенциально опасной для здоровья людей и окружающей среды из-за наличия в ней опасных веществ.

1 Ваша морозильная камера



- | | |
|---|-----------------------------------|
| 1. Панель управления | 7. Крышка контейнера для фруктов |
| 2. Внутренняя подсветка | 8. Контейнер для фруктов |
| 3. Съёмные полки | 9. Передние ножки |
| 4. Полка для винных бутылок | 10. Регулируемые дверные полки |
| 5. Отсек для молочных продуктов | 11. Полка для напитков в бутылках |
| 6. Лоток для сбора воды при разморозке - дренажная трубка | |

i Перечисленные выше компоненты и их размещение в холодильнике могут отличаться в зависимости от модели. Если в приобретённом холодильнике какие-либо компоненты отсутствуют, то рисунок может относиться к другим моделям.

2 Важная информация о безопасности

Необходимо изучить следующую информацию. Несоблюдение указанных требований может привести к ущербу для здоровья или имущества. Это также приведёт к прекращению гарантии.

Оригинальные запасные части будут поставляться в течение 10 лет после даты приобретения прибора.

Использование по назначению

Данный прибор предназначен для использования:

- внутри жилых помещений, например, в домах и квартирах;
- в закрытых рабочих помещениях, например, в магазинах и офисах;
- в закрытых помещениях для совместного проживания, например, в деревенских домах, гостиницах и пансионатах.
- Нельзя использовать холодильник на открытом воздухе.

Общие правила техники безопасности

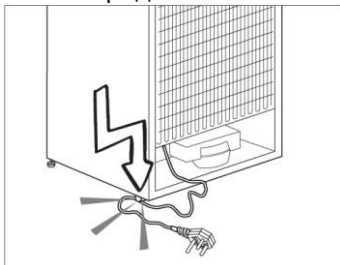
- Перед утилизацией холодильника рекомендуется проконсультироваться с авторизованным сервисным центром и уполномоченными органами, чтобы получить всю необходимую информацию.
- Также в авторизованный сервисный центр следует обращаться по всем возникающим вопросам и проблемам, касающимся работы холодильника. Запрещается без разрешения авторизованного сервиса разбирать холодильник.
- Нельзя употреблять мороженое и кубики льда сразу после

извлечения из морозильной камеры, это может привести к обморожению ротовой полости.

- Запрещается класть в морозильную камеру напитки в бутылках и банках. При замерзании они могут лопнуть.
- Не следует брать замороженные продукты голыми руками, они могут примёрзнуть к коже.
- Перед разморозкой и уборкой холодильника следует отключить его от сети.
- Запрещается использовать пар и аэрозольные чистящие средства при очистке и размораживании холодильника. При контакте пара с токоведущими частями может произойти короткое замыкание или удар электрическим током.
- Запрещается использовать двери холодильника в качестве опоры или ступеньки.
- Запрещается использовать электрические приборы внутри холодильника.
- Запрещается сверлить или резать панели холодильника в тех местах, где проложены трубки хладагента. В этом случае из газовых каналов испарителя, удлинителей труб или покрытия поверхностей может произойти выброс хладагента, что приведёт к раздражению кожи и повреждению глаз.
- Запрещается закрывать или блокировать вентиляционные отверстия холодильника какими-либо материалами.
- Ремонт электрических приборов и устройств должны выполнять квалифицированные специалисты. Ремонт,

- выполненный некомпетентными лицами, создаёт риск для пользователя.
- В случае какой-либо неисправности, а также на время проведения обслуживания или ремонта необходимо отключить питание холодильника, разомкнув соответствующий рубильник, или вынуть вилку из розетки.
 - При этом нельзя тянуть за кабель.
 - Спиртные напитки следует располагать вертикально, плотно закрыв тару.
 - Запрещается хранить в холодильнике аэрозольные баллончики, содержащие легковоспламеняющиеся и взрывоопасные вещества.
 - Не используйте механические устройства или другие средства, кроме рекомендованных производителем, для ускорения процесса размораживания.
 - Данным прибором могут также пользоваться лица с ограниченными физическими, сенсорными, умственными возможностями или лица, имеющие недостаточный опыт и знания (в том числе дети), при условии, что они находятся под присмотром или получили инструктаж относительно эксплуатации лицом, ответственным за их безопасность. Следите за тем, чтобы дети не играли с устройством.
 - Запрещается эксплуатировать неисправный холодильник. При возникновении проблем необходимо проконсультироваться со специалистами сервиса.
 - Электробезопасность холодильника гарантируется только при соответствии системы заземления действующим стандартам.
 - Чтобы обеспечить электробезопасность прибора, нельзя подвергать его воздействию дождя, снега, прямых солнечных лучей и ветра.
 - При повреждении кабеля питания, во избежание рисков, необходимо связаться с авторизованным сервисом.
 - Запрещается подключать холодильник к сети во время установки. В противном случае возможно поражение электрическим током со смертельным исходом или получение серьёзной травмы.
 - Холодильник предназначен только для хранения пищевых продуктов. Он не должен использоваться для других целей.
 - Табличка с техническими характеристиками размещена на левой стенке внутри холодильника.
 - Запрещается подключать холодильник к системам энергосбережения, это может привести к его выходу из строя.
 - Если холодильник оснащён ультрафиолетовой лампой, нельзя смотреть на неё через оптические приборы.
 - После сбоя питания для холодильников с ручным управлением необходимо подождать не менее 5 минут перед повторным включением.
 - Данное руководство по эксплуатации необходимо передать новым владельцам вместе с холодильником.

- При перевозке холодильника необходимо принять меры, чтобы не повредить кабель питания. Пережатие или перегиб кабеля могут вызвать пожар. Запрещается ставить на кабель тяжёлые предметы.



- При подключении запрещено касаться вилки мокрыми руками.
- Запрещено подключать холодильник к незакреплённой розетке.
- В целях безопасности не следует распылять воду на внутренние или внешние части прибора.
- Запрещается распылять вещества, содержащие легковоспламеняющиеся газы, такие как пропан, рядом с холодильником, во избежание риска возгорания и взрыва.
- Запрещено ставить на холодильник ёмкости с водой: она может пролиться и привести к короткому замыканию или пожару.
- Не следует класть в холодильник слишком много продуктов. При открывании двери продукты могут выпасть и причинить травму или повредить холодильник.
- Запрещается класть на холодильник предметы, которые при открывании двери могут упасть.
- В холодильнике не следует хранить вакцины, термочувствительные лекарства,

материалы для исследований и т.д., поскольку они требуют соблюдения точной температуры хранения.

- Если холодильник долгое время не используется, его необходимо отключить от сети. Любые неисправности кабеля питания могут привести к пожару.
- Контакты вилки необходимо периодически очищать сухой тканью, иначе существует риск возникновения пожара.
- Холодильник может смещаться во время работы, если его ножки отрегулированы неправильно. Правильная установка регулируемых ножек на полу поможет предотвратить смещение холодильника.
- При переноске холодильника нельзя держаться за ручку двери. Она может сломаться.
- Если требуется установить прибор рядом с другим холодильником или морозильной камерой, расстояние между устройствами должно быть не менее 8 см. Иначе на стенках может образовываться конденсат.

Для моделей с диспенсером для воды

Давление в водопроводной сети должно составлять не менее 1 бар. Максимальное давление воды не должно превышать 8 бар.

- Необходимо использовать только питьевую воду.

Защита от детей

- Если на двери имеется замок, ключ должен храниться в месте, недоступном для детей.

- Необходимо следить за детьми, чтобы они не играли с холодильником.

Меры безопасности в отношении хладагента

Если система заправлена хладагентом R600a:

Этот газ огнеопасен. Поэтому следует проявлять осторожность, чтобы не повредить систему охлаждения и трубки при перевозке и эксплуатации холодильника. Если произошло повреждение системы, необходимо убрать все источники открытого огня, которые могут привести к возгоранию, и проветрить помещение, в котором находится прибор.

Если система вашего холодильника содержит хладагент R134a, эти меры предосторожности не требуются.

Тип хладагента указан на заводской табличке на левой стенке внутри холодильника.

Запрещается утилизировать холодильник путём сжигания.

Меры по экономии электроэнергии

- Не следует оставлять двери холодильника открытыми на длительное время.
- Не следует класть в холодильник горячие продукты или напитки.
- Не следует загружать в него слишком много продуктов, которые будут препятствовать циркуляции воздуха.
- Не следует устанавливать холодильник в местах, где есть прямые солнечные лучи или приборы, выделяющие тепло (плиты, посудомоечные машины или батареи отопления).

Необходимо устанавливать холодильник на расстояние не менее 30 см от источников тепла и не менее 5 см от электрических духовок.

- Необходимо хранить продукты в холодильнике в закрытых контейнерах.
- Размораживание замороженных продуктов в холодильном отделении обеспечит экономию энергии и сохранит качество продуктов.

3 Установка

⚠ Если пользователь не соблюдает требования, изложенные в данном руководстве, производитель снимает с себя ответственность за возможные негативные последствия.

Если холодильник нужно перевезти

1. Отключите холодильник от сети. Перед транспортировкой уберите из холодильника все продукты и вымойте его.
2. Когда вы будете упаковывать холодильник для транспортировки, не забудьте надёжно закрепить все принадлежности, которые остаются внутри. Зафиксируйте все съёмные полки и ящики липкой лентой и при необходимости дополнительно защитите их от ударов мягкими прокладками. Упаковку нужно перевязать крепкими верёвками или ремнями и строго соблюдать все указания по транспортировке, указанные на ней.
3. Оригинальную упаковку и пенопластовые вкладыши рекомендуется сохранить на случай, если в будущем холодильник нужно будет перевезти куда-нибудь ещё.

Перед включением холодильника

Перед тем, как включить холодильник, необходимо проверить следующее:

1. Сухо ли внутри холодильника, и может ли там свободно циркулировать воздух?
2. Необходимо вымыть и протереть холодильник внутри, как

рекомендовано в разделе «Обслуживание и очистка».

3. Необходимо вставить вилку холодильника в розетку. При открывании двери должна включаться лампа подсветки.
4. При запуске холодильника должен слышаться звук работающего компрессора. Жидкий и газообразный хладагент в системе охлаждения также может производить различные шумы даже при неработающем компрессоре, и это считается нормальным явлением.
5. Передние поверхности могут нагреваться. Это нормально. Эти зоны должны быть тёплыми, чтобы не было конденсации влаги.

Электрическое подключение

Необходимо подключить прибор к заземлённой розетке, защищённой плавким предохранителем соответствующего номинала. Важно:

Подключение к сети должно соответствовать национальным стандартам.

- После установки к вилке питания должен быть обеспечен лёгкий доступ.
- Электробезопасность холодильника гарантируется только при соответствии системы заземления действующим стандартам.
- Напряжение сети должно соответствовать значению напряжения на заводской табличке, находящейся на левой внутренней стенке холодильника.
- **Для подключения нельзя использовать удлинители с несколькими розетками.**

⚠ В случае повреждения кабеля питания его замену должен производить квалифицированный электрик.

⚠ Нельзя использовать холодильник с повреждённым кабелем питания! Существует риск поражения электрическим током!

Утилизация упаковки

Упаковочные материалы могут быть опасны для детей. Необходимо хранить упаковочные материалы в недоступном для детей месте или утилизировать их согласно требованиям местных властей. Не следует выбрасывать их вместе с обычными бытовыми отходами, их необходимо вынести в места сбора упаковки, назначенные местными властями. Упаковка холодильника изготовлена из вторсырья.

Утилизация старого холодильника

Холодильник следует утилизировать без ущерба для окружающей среды.

- По вопросам утилизации можно обратиться к официальному дилеру или в местные органы власти.

Перед утилизацией необходимо обрезать вилку питания, и если на двери имеются замки, то нужно вывести их из строя, чтобы дети случайно не могли оказаться запертыми в выброшенном холодильнике.

Размещение и установка

⚠ Если для того, чтобы внести холодильник в помещение, где планируется его установка, из-за слишком узкого прохода требуется снять двери холодильника, то необходимо вызвать для этого

специалистов авторизованного сервиса.

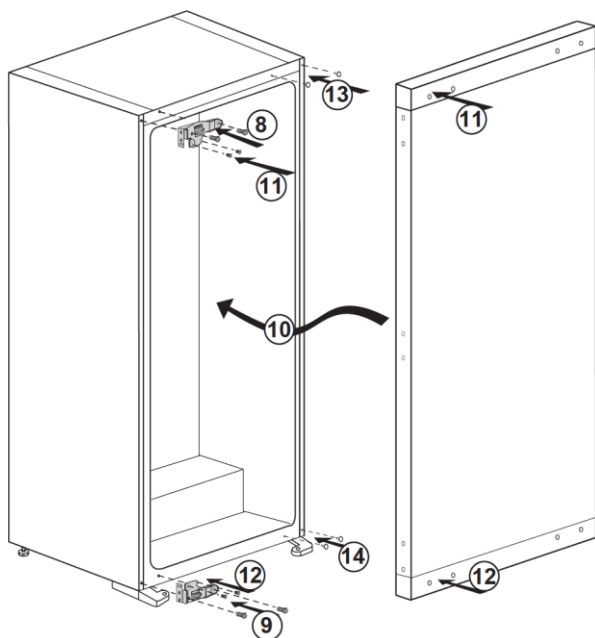
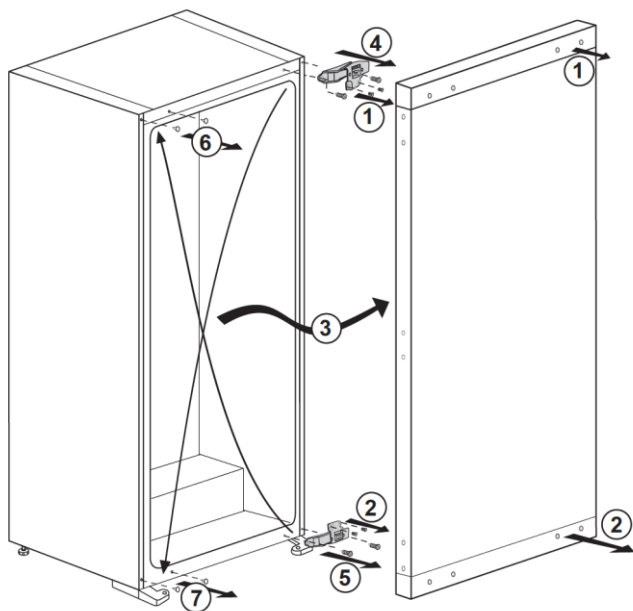
1. Прибор необходимо устанавливать в месте, которое обеспечивает свободный доступ.
2. Холодильник следует устанавливать вдали от источников тепла, повышенной влажности или прямых солнечных лучей.
3. Вокруг холодильника должно оставаться достаточно места для циркуляции воздуха, чтобы прибор работал наиболее эффективно. Если холодильник устанавливается в нишу, то от его внешних панелей до потолка и до стен ниши должно оставаться не менее 5 см. Нельзя устанавливать холодильник на ковровые покрытия.
4. Установите бытовой прибор на ровный горизонтальный пол так, чтобы он не качался.
5. Температура окружающей среды в месте установки бытового прибора не должна быть ниже 10°C.

Замена внутреннего источника света

Для замены лампы (накаливания или светодиодной), используемой для освещения холодильника, следует обратиться в авторизованный сервисный центр. Лампы, установленные в светильнике, не подходят для освещения помещений. Они предназначены только для подсветки внутреннего пространства холодильника / морозильной камеры при размещении и извлечении продуктов. Лампы, используемые в этом приборе, должны выдерживать экстремальные физические условия, такие как температура ниже -20 °C.

Порядок перевешивания дверцы на другую сторону

Операции выполняются в порядке, обозначенном номерами.

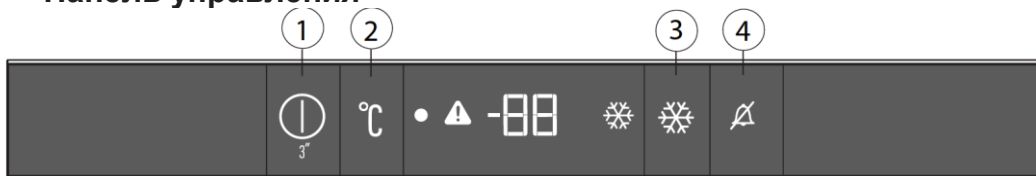


4 Подготовка к работе

- Холодильник должен стоять не ближе 30 см от источников тепла (плиты, духовки, батареи центрального отопления и т.д.) и на расстоянии не менее 5 см от электрических духовок, а также не должен находиться под прямыми солнечными лучами.
- Температура воздуха в помещении, где установлен холодильник, не должна опускаться ниже 10°C, в противном случае снизится эффективность его работы.
- Необходимо убедиться, что холодильник чистый внутри.
- Если два холодильника стоят рядом, то расстояние между ними должно быть не менее 2 см.
- При первом включении холодильника и в течение первых шести часов его работы следует контролировать следующие моменты.
- Двери не следует открывать слишком часто.
- Холодильник должен быть пустым, без продуктов.
- Не следует отключать прибор от сети. Если произойдет внезапное отключение электроэнергии, выполняйте указания раздела «Диагностика и устранение неисправностей».
- Оригинальную упаковку и пенопластовые вкладыши рекомендуется сохранить на случай, если в будущем холодильник нужно будет перевезти куда-нибудь ещё.

5 Использование морозильной камеры

Панель управления



1. Индикатор включения/отключения

Нажмите и удерживайте кнопку включения/отключения в течение 3 секунд, чтобы включить или отключить холодильник. Когда холодильник выключен, горит символ (●). Все остальные символы не горят.

2. Кнопка регулировки температуры в холодильнике

С помощью этой кнопки (°C) можно последовательно выбирать для холодильника температуру 8, 7, 6, 5, 4, 3, 2, 8... и так далее. Нажимайте её, чтобы выбрать необходимую температуру в холодильнике.

3. Кнопка быстрого охлаждения

Эта кнопка (❄) имеет две функции. Для включения или отключения режима быстрого охлаждения нажмите её кратковременно. Индикатор быстрого охлаждения погаснет, и холодильник вернётся в нормальный режим.

Режим быстрого охлаждения будет полезен, если нужно быстро охладить продукты в холодильнике. Если вы хотите охладить большое количество свежих продуктов, эту функцию нужно активировать заранее, до того, как вы положите продукты в холодильник.

Если режим быстрого охлаждения не отменить, то он выключится автоматически через 1 час, или когда температура в холодильнике достигнет необходимого значения. При повторном включении морозильной камеры после сбоя в подаче питания этот режим автоматически не восстанавливается.

4. Отключение звукового сигнала

Когда дверца холодильника открыта в течение 1 минуты, включается звуковая сигнализация. Эту сигнализацию можно отключить нажатием кнопки отключения сигнализации «Alarm Off» (🔕). Если закрыть дверь и снова её открыть, то через 1 минуту снова активируется звуковая сигнализация открытой дверцы. В случае отказа датчика загорится предупреждающий значок (⚠). Если нажать кнопку отключения звуковой сигнализации «Alarm off», то предупреждение будет удалено.

5. Режим «Отпуск»

Для включения режима «Отпуск» удерживайте эту кнопку (🔕) нажатой в течение 3 секунд, пока не загорится индикатор режима отпуска (🔕). Когда этот режим активен, на индикаторе температуры в холодильнике отображается символ «- -», а вентилятор активного охлаждения в холодильнике не работает. В режиме «Отпуск» не

следует держать продукты в холодильнике. Для отмены этого режима ещё раз нажмите кнопку «Отпуск».

Использование внутренних отсеков

Съёмные полки: полки могут устанавливаться на различной высоте.

Ящик для овощей: овощи и фрукты могут длительное время храниться в этом ящике без порчи.

Полка для напитков в бутылках: служит для хранения бутылок и банок с напитками.

Охлаждение

Хранение продуктов

Холодильная камера служит для непродолжительного хранения свежих продуктов и напитков.

Храните молочные продукты в предназначенном для этого отсеке холодильника.

Бутылки можно хранить в держателе для бутылок или на полке для напитков в бутылках в дверце.

Сырое мясо лучше всего хранить в полиэтиленовом пакете в отсеке для молочных продуктов.

Перед тем как поместить в холодильник горячие блюда или напитки, необходимо их охладить до комнатной температуры.

- **Внимание**

Концентрированный спирт хранить только в вертикальном положении и плотно закрытым.

- **Внимание**

Не храните в приборе взрывоопасные вещества или ёмкости с горючими газами-пропеллентами (консервированные сливки, аэрозольные баллончики и т.д.). Существует опасность взрыва.

Размораживание

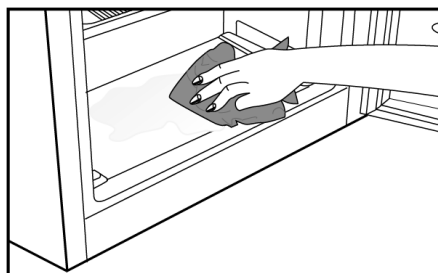
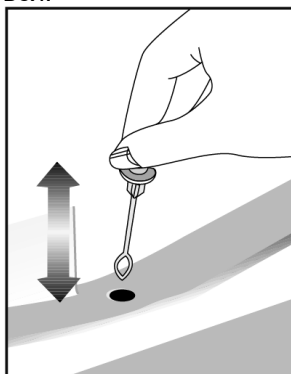
Холодильное отделение размораживается автоматически.

Талая вода стекает по дренажному каналу в сборный контейнер, расположенный в задней части устройства.

Во время размораживания на задней стенке холодильника из-за испарителя образуются капли воды.

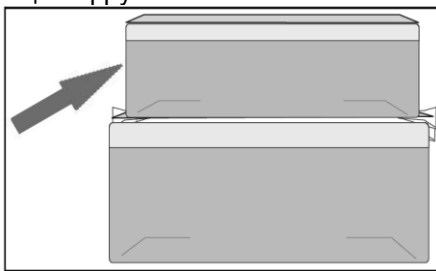
Если капли стекают не все, они могут снова замёрзнуть. После размораживания удалите их тряпкой, смоченной в тёплой воде, но ни в коем случае не твёрдым и не острым предметом.

Время от времени проверяйте поток талой воды. Время от времени трубка отвода талой воды может засориться.



Отсек для молочных продуктов

В отсеке для молочных продуктов обеспечивается более низкая температура, чем в остальном объеме холодильной камеры. Этот отсек можно использовать для хранения деликатесов (салями, колбасы, молочные продукты и т. д.), требующих более низкой температуры хранения, или мясных, куриных или рыбных продуктов для немедленного употребления. Не следует хранить в данном отсеке овощи и фрукты.



6 Обслуживание и очистка

- ⚠ Запрещается использовать для очистки поверхностей холодильника бензин, растворители или аналогичные вещества.
- ⚠ Рекомендуется перед очисткой отключать прибор от сети.
- ⚠ Не используйте острые предметы, абразивные материалы, мыло, очистители, стиральные порошки и восковые полирующие составы.
- i** Снаружи мойте холодильник тёплой водой и протирайте насухо.
- i** Для очистки внутренних поверхностей разведите в 0,5 л воды чайную ложку пищевой соды, смочите тряпку, протрите панели и затем вытрите насухо.
- ⚠ Следите за тем, чтобы вода не попала в корпус внутренней подсветки и на другие электрические компоненты.
- ⚠ Если холодильник не будет использоваться в течение длительного времени, отключите его от сети, выньте все продукты, помойте холодильник и оставьте дверь приоткрытой.
- i** Регулярно проверяйте уплотнители дверей и при необходимости очищайте их от загрязнений.
- ⚠ Чтобы снять дверные полки, уберите из них продукты и приподнимите полки вверх.
- ⚠ Не используйте чистящие средства или воду с хлором для очистки внешних поверхностей и

хромированных деталей. Хлор может вызвать их коррозию.

Защита пластмассовых деталей

- i** Не ставьте в холодильник жидкие масла и приготовленные в масле продукты в открытой посуде, т.к. попадание масла на пластмассовые панели приведёт к их повреждению. Если масло все же попало на поверхность из пластмассы, сразу же вытрите его и смойте пятно тёплой водой.

7 Диагностика и устранение неисправностей

Изучите нижеследующий перечень неполадок и способов их устранения, прежде чем звонить в службу сервиса. Это экономит время и деньги. В этом перечне перечислены наиболее частые жалобы, которые не связаны с браком при изготовлении бытового прибора или с ненадлежащим качеством материалов. Некоторые из описанных здесь компонентов могут отсутствовать в конкретной модели прибора.

Холодильник не работает.

- Плохой контакт вилки в розетке. >>> Вставьте вилку так, чтобы контакт был надёжным.
- Перегорел предохранитель в розетке или сработал автомат защиты на электрощитке. >>> Проверьте предохранители.

Конденсат на боковой стенке холодильной камеры (модели MULTIZONE, COOL CONTROL и FLEXI ZONE).

- Температура окружающего воздуха слишком низкая. >>> Не следует устанавливать холодильник в местах, где температура опускается ниже 10°C.
- Дверь холодильника часто открывали. >>> Не следует открывать дверь холодильника слишком часто.
- Влажность воздуха очень высокая. >>> Не следует устанавливать холодильник во влажных местах.
- Жидкие продукты хранятся в открытой посуде. >>> Жидкие продукты должны находиться в холодильнике в закрытой посуде.
- Дверь холодильника была не полностью закрыта. >>> Закройте дверь.
- Термостат установлен на очень низкую температуру. >>> Отрегулируйте термостат.

Компрессор не работает

- При внезапном отключении питания или при его перепадах, когда давление в системе охлаждения не сбалансировано, может сработать защитное тепловое реле компрессора. Холодильник должен заработать примерно через 6 минут после отключения. Если этого не произойдёт, то необходимо позвонить в сервисную службу.
- Холодильник находится в процессе цикла размораживания. >>> Это нормальная ситуация для холодильника с автоматической разморозкой. Цикл разморозки проходит периодически.
- Холодильник не подключен к розетке. >>> Проверьте и подключите.
- Настройка температуры задана неправильно. >>> Задайте подходящую температуру.
- Произошло отключение электроэнергии. >>> Холодильник включится, когда восстановится питание.

Сильный шум при работе холодильника.

- В зависимости от температуры окружающей среды характер работы холодильника может меняться. Это нормально и не является признаком неисправности.

Холодильник часто включается или долго работает.
<ul style="list-style-type: none"> • Новые модели имеют большие размеры камер. Цикл работы таких холодильников более длительный. • Высокая температура в помещении. >>> При высоких температурах окружающей среды цикл работы более длительный. • Холодильник подключен недавно или заполнен продуктами. >>> В таких случаях для достижения установленной температуры охлаждения холодильнику требуется более длительное время. Это нормально. • В холодильник недавно было помещено большое количество горячих продуктов. >>> Нельзя класть в холодильник горячие продукты. • Двери часто открывались или были не полностью закрыты. >>> Проникновение тёплого воздуха ведёт к более длительному циклу работы холодильника. Не открывайте холодильник слишком часто. • Двери могут быть не полностью закрыты. >>> Проверьте и закройте. • Холодильник настроен на очень низкую температуру. >>> Выберите более высокую температуру и подождите, пока она не установится. • Уплотнения дверей могут быть загрязнены, изношены, повреждены или неправильно установлены. >>> Очистите уплотнения, при необходимости замените. Повреждённое / порванное уплотнение ведёт к более длительным циклам работы холодильника для поддержания заданной температуры.
Температура в морозильной камере очень низкая, в то время как в холодильной камере – нормальная.
<ul style="list-style-type: none"> • Для морозильной камеры задана очень низкая температура. >>> Выберите более высокую температуру и подождите, пока она не установится.
Температура в холодильной камере очень низкая, в то время как в морозильной камере – нормальная.
<ul style="list-style-type: none"> • Для холодильной камеры задана очень низкая температура. >>> Выберите более высокую температуру и подождите, пока она не установится.
Продукты в ящиках холодильной камеры замерзают.
<ul style="list-style-type: none"> • Для холодильной камеры задана очень низкая температура. >>> Выберите более высокую температуру и подождите, пока она не установится.
Температура в холодильной или морозильной камере очень высокая.
<ul style="list-style-type: none"> • Для холодильной камеры задана очень высокая температура. >>> Эта температура влияет на температуру в морозильной камере. Перенастройте температуру в холодильной или морозильной камере и подождите, пока она не установится. • Двери часто открывались или были не полностью закрыты. >>> Не следует открывать двери слишком часто. • Дверь приоткрыта. >>> Полностью закройте дверь. • Холодильник только что включён или недавно загружен продуктами. >>> Это нормально. При включении холодильника или помещения в него свежих продуктов охлаждение занимает более длительное время. • В холодильник недавно было помещено большое количество горячих продуктов. >>> Нельзя класть в холодильник горячие продукты.

Вибрации или сильный шум при работе холодильника.
<ul style="list-style-type: none"> • Неровный или недостаточно устойчивый пол. >>> Если при нажатии на стенку холодильника он качается, то необходимо отрегулировать его положение с помощью ножек. Если пол недостаточно устойчивый, следует укрепить его. • Предметы, находящиеся на холодильнике, могут вызывать шум при работе. >>> Уберите с холодильника посторонние предметы.
Шумы в холодильнике похожи на звук текущей жидкости, распыления и т.д.
<ul style="list-style-type: none"> • В системе охлаждения циркулируют жидкий и газообразный хладагенты. Это нормально и не является признаком неисправности.
Слышен свистящий звук.
<ul style="list-style-type: none"> • Для охлаждения холодильника используются вентиляторы. Это нормально и не является признаком неисправности.
Конденсат на внутренних стенках холодильника.
<ul style="list-style-type: none"> • Жаркая и влажная погода усиливает образование конденсата. Это нормально и не является признаком неисправности. • Двери часто открывались или были не полностью закрыты. >>> Не следует открывать двери слишком часто. Проверьте дверь и полностью закройте её. • Дверь приоткрыта. >>> Полностью закройте дверь.
Образование конденсата с наружной стороны холодильника или между дверями.
<ul style="list-style-type: none"> • В воздухе может присутствовать влага; это вполне нормально в сырую погоду. При уменьшении влажности конденсат исчезнет.
Неприятный запах внутри холодильника.
<ul style="list-style-type: none"> • Холодильник слишком редко моют. >>> Холодильник нужно регулярно мыть изнутри губкой с тёплой водой или водным раствором соды. • Некоторые контейнеры и упаковочные материалы могут иметь неприятный запах. >>> Выберите контейнеры и упаковку других марок. • Продукты хранятся в холодильнике в открытой посуде/ контейнерах. >>> Храните продукты в закрытой таре. Открытые продукты подвергаются воздействию микроорганизмов, которые и вызывают появление неприятных запахов. • Необходимо убирать из холодильника просроченные и испорченные продукты.
Дверь не закрывается.
<ul style="list-style-type: none"> • Находящиеся в камере продукты мешают закрыть дверь. >>> Переложите продукты так, чтобы они не мешали. • Холодильник стоит неровно. >>> Отрегулируйте ножки. • Пол неровный или неустойчивый. >>> Проверьте, при необходимости выровняйте или укрепите.
Ящики не выдвигаются.
<ul style="list-style-type: none"> • Продукты мешают открыть ящик. >>> Переложите продукты так, чтобы они не мешали.

TEKA



www.teka.com

4578339359/AA