

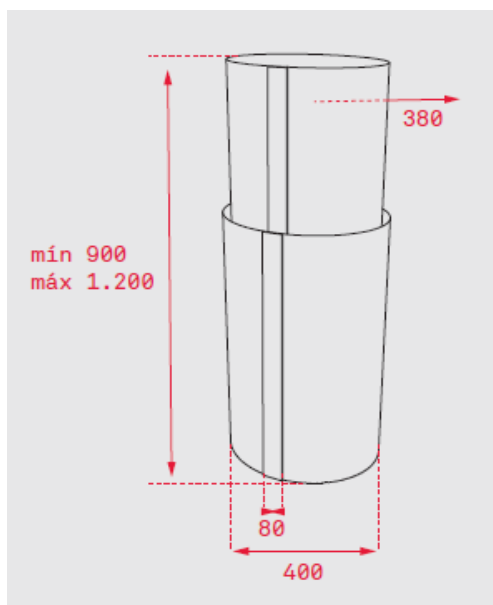


Características

Chaminé decorativa para instalação em ilha

- Painel de comandos Touch Control c/ display digital branco
- Três velocidades + uma intensiva
- Funcionamento temporizador
- 2 lâmpadas LED
- Indicador luminoso de saturação de filtros
- Motor blindado de dupla turbina ECOPOWER
- Capacidade de extração (*): min. 305 m³/h – máx. 771 m³/h
- Nível de potência sonora (*): min. 50 dBA – máx. 72 dBA
- Possibilidade de funcionamento em recirculação (SET 1/11)

Desenho Técnico



Cor

Inox

Código

40480330

EAN

8421152145869

Dados Técnicos

Classificação energética	A
Fluxo de ar (Qmin) m ³ /h (*)	305
Fluxo de ar (Qmax) m ³ /h (*)	525
Fluxo de ar (Qboost) m ³ /h (*)	771
Potência sonora (LwA) veloc. min dBA (*)	50
Potência sonora (LwA) veloc. max dBA (*)	72
Potência sonora (LwA) veloc.Boost dBA (*)	78

(*) Reg. Delegado Europeu n.º 65/2014 da comissão de 1 de outubro de 2013.

A Teka Portugal SA, declina toda a sua responsabilidade mediante eventuais alterações de produto, inexatidões devidas a erros de transcrição, impressão ou fotográficos.