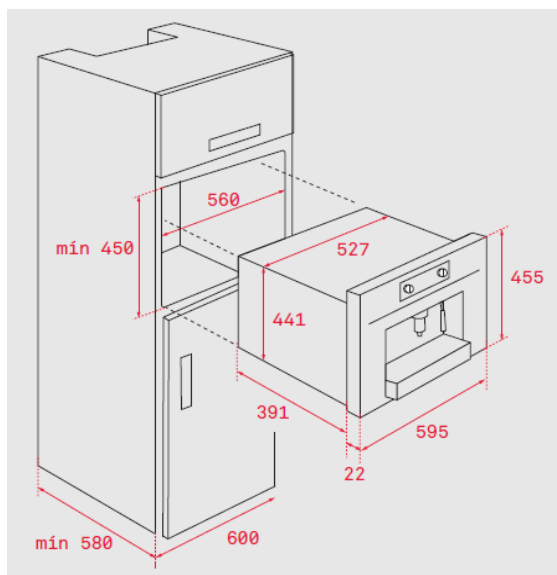




## Características

- **Máquina de café automática**
- Função auto limpeza
- Capacidade para regular intensidade, temperatura e quantidade de café
- Painel de comandos eletrónico
- Botões retroiluminados
- Guias telescópicas para uma fácil extração
- **30 programas automáticos**
- Iluminação automática por LED's
- Capacidade: 2 chávenas em simultâneo
- Gaveta de borras de café de fácil extração
- Pressão 15 bares
- Dispensadores ajustáveis para café, vapor e água quente
- Moinho integrado em aço inoxidável para café natural em grão - 13 níveis de moagem
- Depósito para grãos de café com capacidade para 200 g
- Depósito para café pré moído
- Depósito de água com capacidade para 1,8 litros
- Descalcificação automática

## Desenho encastre



## Cor

Inox - vidro preto

## Código

41598030

## EAN

8421152145401

## Dados Técnicos

Classificação energética	-
Potência máxima total (W)	1.350
Comprimento do cabo ligação (cm)	130 + ficha
Capacidade líquida / bruta (litros)	-