



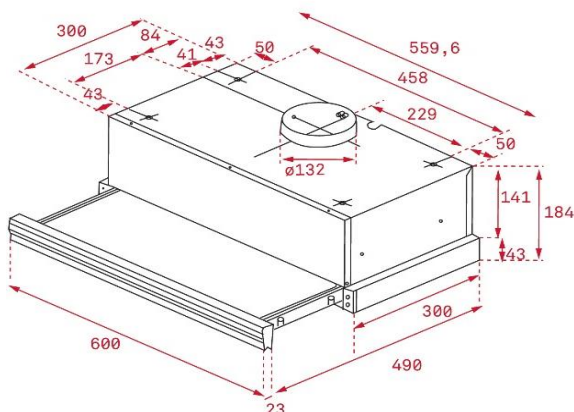
## Características

### Campana telescópica

- Frente cristal negro
- Mandos electrónicos
- Programador del tiempo de aspiración
- Barra de iluminación LED
- Cinco velocidades + intensiva
- Frente extraíble y sustituible
- Filtros metálicos decorativos inox
- Automática
- **Motor blindado de doble turbina ECOPOWER**
- Válvula antirretorno
- Posibilidad de funcionamiento en recirculación (filtro CNL 1 C)

Color	Ancho	Referencia	EAN 13
• Negro	60	40436822	8421152146224

## Dibujo técnico



## Datos técnicos

• Eficiencia energética	A
• Flujo de aire (Qmin) m3/h (*)	141
• Flujo de aire (Qmax) m3/h (*)	293
• Flujo de aire (Qboost) m3/h (*)	385
• Potencia sonora (LwA) velocidad Min dBA (*)	52
• Potencia sonora (LwA) velocidad Max dBA (*)	64
• Potencia sonora (LwA) velocidad Boost dBA (*)	69

(\*) Reglamento Delegado (UE) n.º 65/2014 de la comisión de 1 de octubre de 2013.