

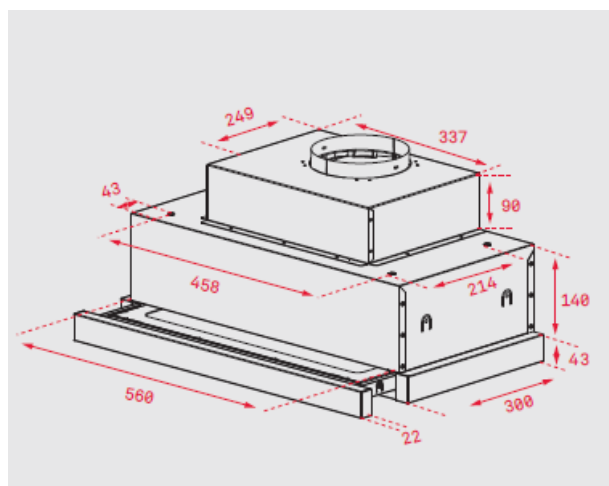


Características

Exaustor telescópico

- Frente em aço inoxidável anti mancha extraível e substituível
- Painel de comandos eletrónico
- Cinco velocidades + intensiva
- Funcionamento temporizado
- Barra iluminação LED
- Automática
- Motor blindado de dupla turbina ECOPOWER
- Capacidade de extração (*): min. 295 m³/h – máx. 730 m³/h
- Nível de potência sonora (*): min. 53 dBA – máx. 65 dBA
- Possibilidade de funcionamento em recirculação (filtro D1C)

Desenho Técnico



Cor

Inox

Código

121182

EAN

8421152146248

Dados Técnicos

Classificação energética	A
Fluxo de ar (Qmin) m ³ /h (*)	295
Fluxo de ar (Qmax) m ³ /h (*)	555
Fluxo de ar (Qboost) m ³ /h (*)	730
Potência sonora (LwA) veloc. min dBA (*)	53
Potência sonora (LwA) veloc. max dBA (*)	65
Potência sonora (LwA) veloc.Boost dBA (*)	70

(*) Reg. Delegado Europeu n.º 65/2014 da comissão de 1 de outubro de 2013.

A Teka Portugal SA, declina toda a sua responsabilidade mediante eventuais alterações de produto, inexactidões devidas a erros de transcrição, impressão ou fotográficos.