



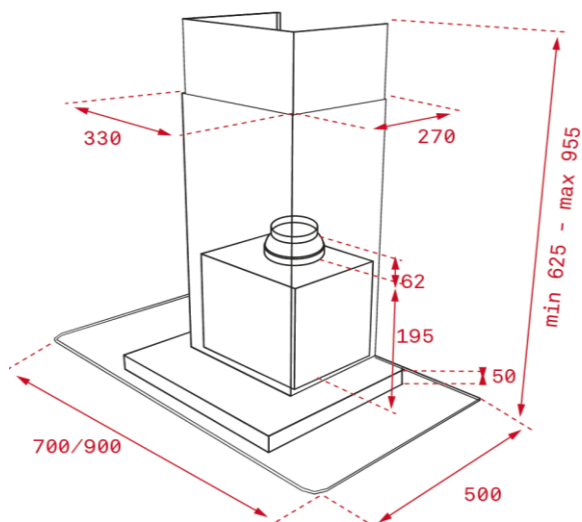
Características

Campana decorativa pared

- Mandos electrónicos retroiluminados
- 2 lámparas LED
- Tres velocidades + intensiva
- Indicador digital de velocidad seleccionada
- Programador del tiempo de aspiración
- Filtro metálico decorativo inox
- Indicador luminoso de saturación de filtros
- **Motor blindado de doble turbina ECOPOWER**
- Válvula antirretorno
- Posibilidad de funcionamiento en recirculación (SET 1/N1)

Color	Ancho	Referencia	EAN 13
• Cristal (785)	70	40485381	8421152130414
• Cristal (985)	90	40485382	8421152130421

Dibujo técnico



Datos técnicos	785	985
• Eficiencia energética	A	A
• Flujo de aire (Qmin) m3/h (*)	315	315
• Flujo de aire (Qmax) m3/h (*)	631	631
• Flujo de aire (Qboost) m3/h (*)	807	807
• Potencia sonora (LwA) velocidad Min dBA (*)	56	56
• Potencia sonora (LwA) velocidad Max dBA (*)	68	68
• Potencia sonora (LwA) velocidad Boost dBA (*)	72	72

(*) Reglamento Delegado (UE) n.º 65/2014 de la comisión de 1 de octubre de 2013.