

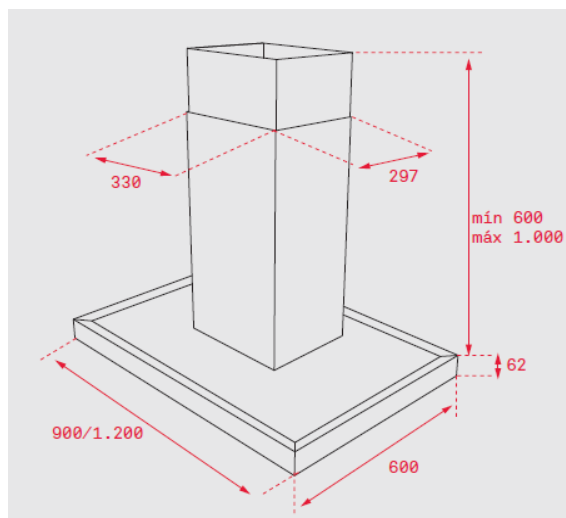


Características

Chaminé decorativa para instalação em ilha

- Painel de comandos eletrónico retroiluminado com display branco
- Três velocidades + uma intensiva
- Funcionamento temporizado
- 4 lâmpadas LED
- Painel interior de fácil limpeza
- Indicador luminoso de saturação de filtros
- Motor blindado de dupla turbina ECOPOWER
- Capacidade de extração (*): min. 311 m³/h – máx. 796 m³/h
- Nível de potência sonora (*): min. 52 dBA – máx. 66 dBA
- Possibilidade de funcionamento em recirculação (SET 1/T1)

Desenho Técnico



Cor

Código

EAN

Inox (DH2 985)	40484640	8421152145715
Inox (DH2 1285)	40484670	8421152145739

Dados Técnicos

Classificação energética	A
Fluxo de ar (Qmin) m ³ /h (*)	311
Fluxo de ar (Qmax) m ³ /h (*)	605
Fluxo de ar (Qboost) m ³ /h (*)	796
Potência sonora (LwA) veloc. min dBA (*)	52
Potência sonora (LwA) veloc. max dBA (*)	66
Potência sonora (LwA) veloc.Boost dBA (*)	71

(*) Reg. Delegado Europeu n.º 65/2014 da comissão de 1 de outubro de 2013.

A Teka Portugal SA, declina toda a sua responsabilidade mediante eventuais alterações de produto, inexatidões devidas a erros de transcrição, impressão ou fotográficos.