

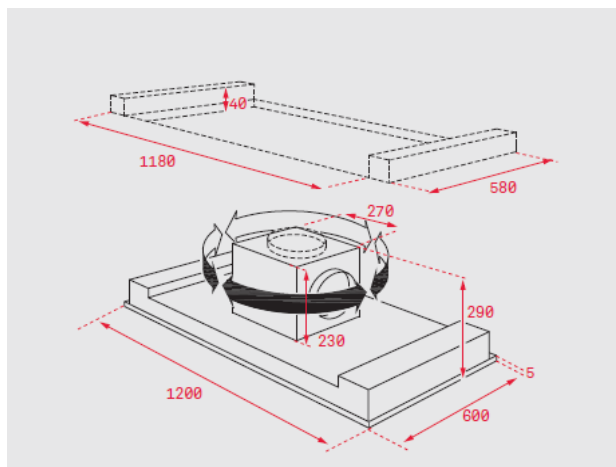


## Características

### Chaminé decorativa de teto com aspiração perimetral

- Sistema de aspiração perimetral "Contour"
- Comando à distância
- Seis velocidades + 4 intensivas
- Funcionamento temporizado
- 4 lâmpadas LED
- Indicador luminoso de saturação de filtros
- Motor blindado de dupla turbina ECOPOWER
- Capacidade de extração (\*): min. 315 m3/h – máx. 807 m3/h
- Nível de potência sonora (\*): min. 47 dBA – máx. 60 dBA

## Desenho Técnico



## Cor

## Código

## EAN

Inox

40484180

8421152145890

## Dados Técnicos

Classificação energética	A
Fluxo de ar (Qmin) m3/h (*)	315
Fluxo de ar (Qmax) m3/h (*)	631
Fluxo de ar (Qboost) m3/h (*)	807
Potência sonora (LwA) veloc. min dBA (*)	47
Potência sonora (LwA) veloc. max dBA (*)	60
Potência sonora (LwA) veloc.Boost dBA (*)	66

(\*) Reg. Delegado Europeu n.º 65/2014 da comissão de 1 de outubro de 2013.

A Teka Portugal SA, declina toda a sua responsabilidade mediante eventuais alterações de produto, inexactidões devidas a erros de transcrição, impressão ou fotográficos.