



ECOPOWER 4^A



ECO

A B C D E F G



A B C D E F G



A B C D E F G



A B C D E F G

SIMPLEMENTE LA MEJOR

La campana Perfect A4, obtiene la clasificación A en los 4 puntos que se analizan por ley:

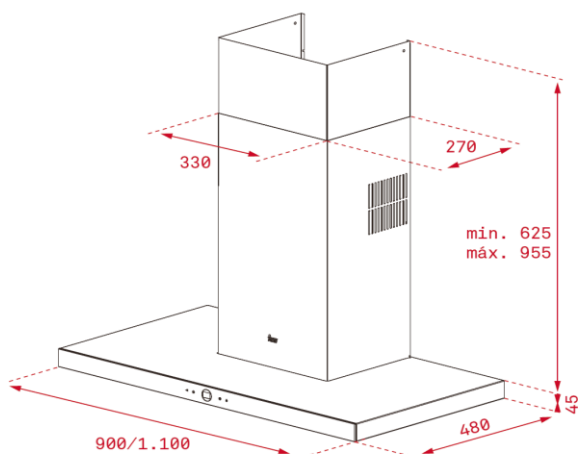
- ▶ Eficiencia energética - A
- ▶ Eficiencia fluidodinámica - A
- ▶ Eficiencia de iluminación - A
- ▶ Eficiencia del filtrado de grasa - A

QUADRUPLE

Teka no sólo ha conseguido la clasificación energética A, sino que además, gracias a su experiencia como fabricante ha conseguido el equilibrio óptimo para obtener una "A" en el resto de puntos que se miden en campanas.

— MAESTRO

Dibujo técnico



Características

Campana decorativa pared

- Mandos digitales Touch Control con display blanco
- Barra de iluminación LED
- Tres velocidades + intensiva
- Indicador digital de velocidad seleccionada
- Programador del tiempo de aspiración
- **Filtros metálicos decorativos inox de 12 capas:**
98,2% de eficiencia de filtrado de grasas
- Indicador luminoso de saturación de filtros
- **Motor blindado de doble turbina ECOPOWER**
- Válvula antirretorno
- Posibilidad de funcionamiento en recirculación (SET 1/N1)

Color	Ancho	Referencia	EAN 13
Cristal (985)	90	40437100	8421152145661
Cristal (1185)	110	40437110	8421152145678

Datos técnicos

- Eficiencia energética A
- Flujo de aire (Qmin) m3/h (*) 306
- Flujo de aire (Qmax) m3/h (*) 586
- Flujo de aire (Qboost) m3/h (*) 740
- Potencia sonora (LwA) velocidad Min dBA (*) 54
- Potencia sonora (LwA) velocidad Max dBA (*) 68
- Potencia sonora (LwA) velocidad Boost dBA (*) 72

(*) Reglamento Delegado (UE) n.º 65/2014 de la comisión de 1 de octubre de 2013.