

ECOPOWER: EL MOTOR ECOLÓGICO
Máxima capacidad de absorción con el mínimo consumo

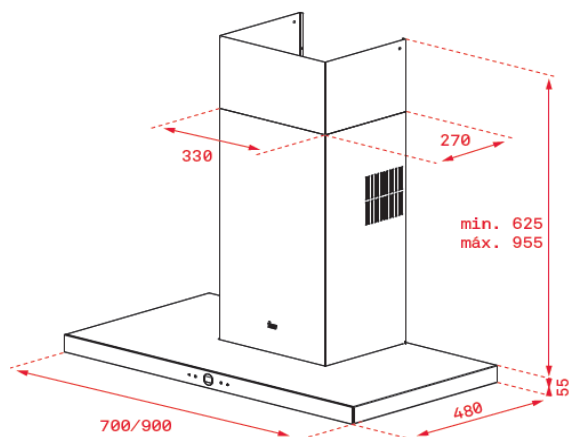
Características

Campana decorativa pared

- Sistema de aspiración perimetral "Contour"
- Mandos electrónicos retroiluminados con display en blanco
- Tres velocidades + intensiva
- Programador del tiempo de aspiración
- Barra de iluminación LED
- Indicador luminoso de saturación de filtros
- **Motor blindado de doble turbina ECOPOWER**
- Válvula antirretorno
- Posibilidad de funcionamiento en recirculación (SET 1/N1)

Color	Ancho	Referencia	EAN 13
• Inox (786)	70	40483016	8421152157466
• Inox (986)	90	40483021	8421152157473

Dibujo técnico



Datos técnicos	786	986
• Eficiencia energética	A+	A+
• Flujo de aire (Qmin) m3/h (*)	320	320
• Flujo de aire (Qmax) m3/h (*)	589	589
• Flujo de aire (Qboost) m3/h (*)	722	722
• Potencia sonora (LwA) velocidad Min dBA (*)	54	54
• Potencia sonora (LwA) velocidad Max dBA (*)	67	67
• Potencia sonora (LwA) velocidad Boost dBA (*)	69	69

(*) Reglamento Delegado (UE) n.º 65/2014 de la comisión de 1 de octubre de 2013.