



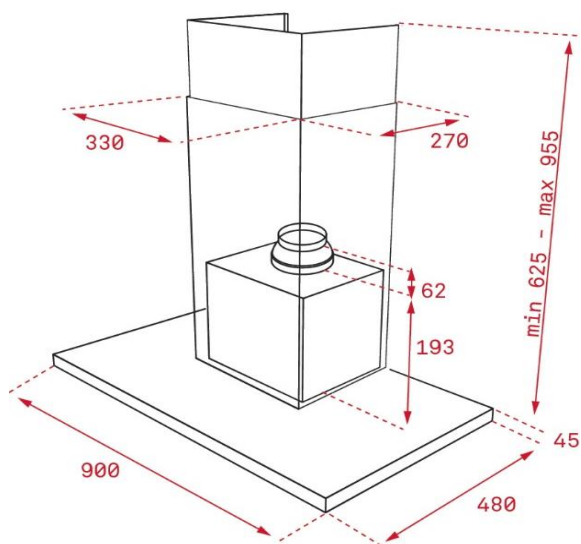
## Características

### Campana decorativa pared

- Mandos electrónicos retroiluminados con display blanco
- Barra de iluminación LED
- Tres velocidades + intensiva
- Indicador digital de velocidad seleccionada
- Programador del tiempo de aspiración
- Filtros metálicos decorativos inox
- **Motor blindado de doble turbina ECOPOWER**
- Válvula antirretorno
- Posibilidad de funcionamiento en recirculación (SET 1/N1)

Color	Ancho	Referencia	EAN 13
• Inox	90	40484202	8421152157350

## Dibujo técnico



## Datos técnicos

• Eficiencia energética	A
• Flujo de aire (Qmin) m3/h (*)	305
• Flujo de aire (Qmax) m3/h (*)	586
• Flujo de aire (Qboost) m3/h (*)	735
• Potencia sonora (LwA) velocidad Min dBA (*)	54
• Potencia sonora (LwA) velocidad Max dBA (*)	68
• Potencia sonora (LwA) velocidad Boost dBA (*)	72

(\*) Reglamento Delegado (UE) n.º 65/2014 de la comisión de 1 de octubre de 2013.