



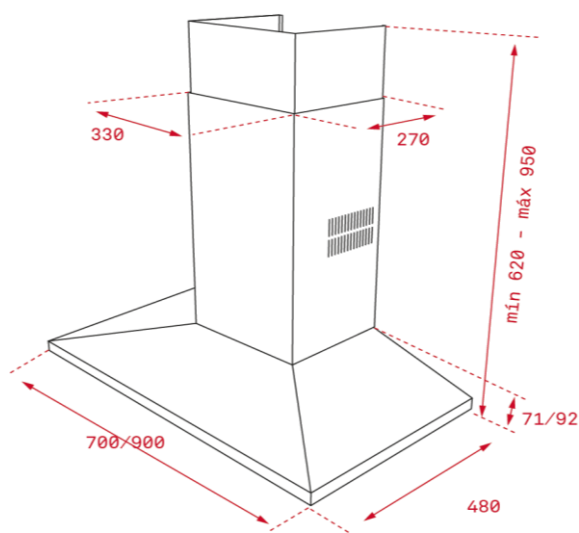
Características

Campana decorativa pared

- Mandos electrónicos retroiluminados
- Barra de iluminación LED
- Tres velocidades + intensiva
- Piloto indicativo de funcionamiento
- Programador del tiempo de aspiración
- Filtros metálicos decorativos inox
- **Motor blindado de doble turbina ECOPOWER**
- Válvula antirretorno
- Posibilidad de funcionamiento en recirculación (SET 1/N1)

Color	Ancho	Referencia	EAN 13
• Inox (785)	70	40437000	8421152145647
• Inox (985)	90	40437010	8421152145654

Dibujo técnico



Datos técnicos	785	985
• Eficiencia energética	A	A
• Flujo de aire (Qmin) m3/h (*)	303	303
• Flujo de aire (Qmax) m3/h (*)	597	597
• Flujo de aire (Qboost) m3/h (*)	760	760
• Potencia sonora (LwA) velocidad Min dBA (*)	54	54
• Potencia sonora (LwA) velocidad Max dBA (*)	68	68
• Potencia sonora (LwA) velocidad Boost dBA (*)	73	73

(*) Reglamento Delegado (UE) n.º 65/2014 de la comisión de 1 de octubre de 2013.