

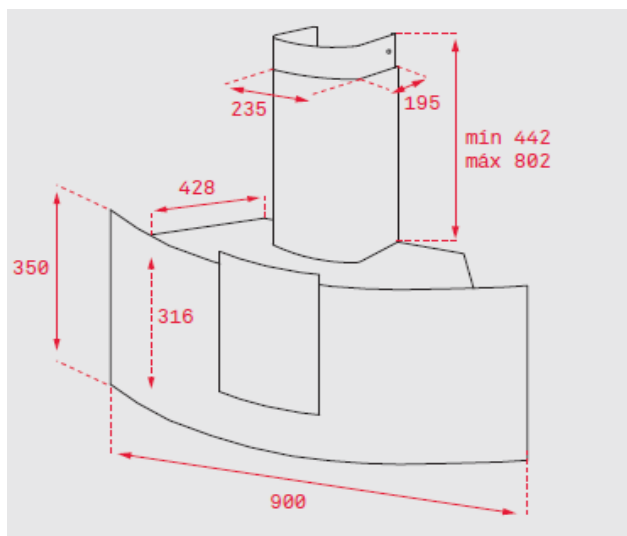
Características

Chaminé decorativa de parede

- Painel de comandos Touch Control com display digital branco
- Três velocidades + intensiva
- Funcionamento temporizado
- 4 lâmpadas LED
- Painel interior de fácil limpeza
- Indicador luminoso de saturação de filtros
- Motor blindado de dupla turbina ECOPOWER
- Capacidade de extração (*): min. 315 m³/h – máx. 807 m³/h
- Nível de potência sonora (*): min. 56 dBA – máx. 68 dBA
- Possibilidade de funcionamento em recirculação (SET 1/M1)



Desenho Técnico



Cor

Código

EAN

Vidro	40482610	8421152145821
-------	----------	---------------

Dados Técnicos

Classificação energética	A
Fluxo de ar (Qmin) m ³ /h (*)	315
Fluxo de ar (Qmax) m ³ /h (*)	631
Fluxo de ar (Qboost) m ³ /h (*)	807
Potência sonora (LwA) veloc. min dBA (*)	56
Potência sonora (LwA) veloc. max dBA (*)	68
Potência sonora (LwA) veloc.Boost dBA (*)	72

(*) Reg. Delegado Europeu n.º 65/2014 da comissão de 1 de outubro de 2013.

A Teka Portugal SA, declina toda a sua responsabilidade mediante eventuais alterações de produto, inexactidões devidas a erros de transcrição, impressão ou fotográficos.