



## Características

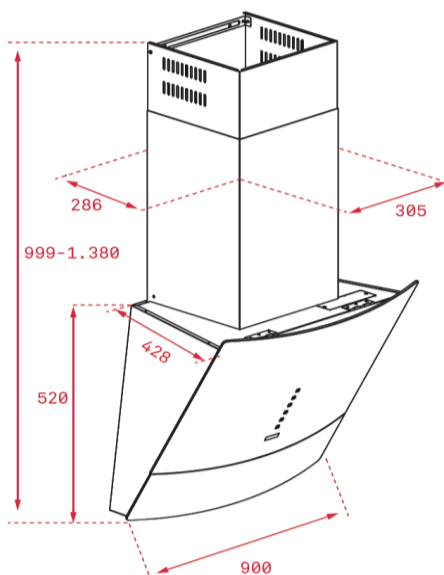
### Campana decorativa vertical curva

- Cristal curvado
- **Mandos digitales Touch Control**
- 2 lámparas LED
- Tres velocidades
- **Apertura automática con control remoto**
- Indicador digital de velocidad seleccionada
- Programador del tiempo de aspiración
- Filtros metálicos
- Motor de doble turbina
- Válvula antirretorno
- Posibilidad de funcionamiento en recirculación (filtro carbón activo D6C)

Color	Ancho	Referencia	EAN 13
• Negro	90	40491305	8421152127261

— MAESTRO

## Dibujo técnico



## Datos técnicos

• Eficiencia energética	D
• Flujo de aire (Qmin) m3/h (*)	443
• Flujo de aire (Qmax) m3/h (*)	538
• Flujo de aire (Qboost) m3/h (*)	-
• Potencia sonora (LwA) velocidad Min dBA (*)	50
• Potencia sonora (LwA) velocidad Max dBA (*)	59
• Potencia sonora (LwA) velocidad Boost dBA (*)	-

(\*) Reglamento Delegado (UE) n.º 65/2014 de la comisión de 1 de octubre de 2013.