



### Características

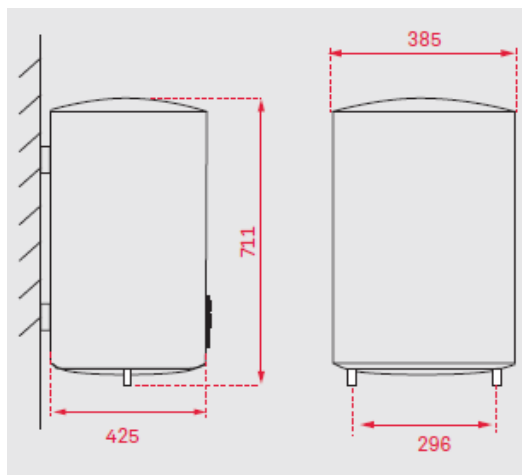
#### Termoacumulador para instalação vertical ou horizontal

- Capacidade: **46 litros**
- Cuba esmaltada em safira
- Resistência cerâmica
- Temperatura regulável: 30°- 75°
- Válvula de pressão > 5 bar
- Pressão máxima: 0.75 Mpa
- Termómetro
- Válvula de segurança, dispositivo corte fuga terra, proteção contra sobre aquecimento e aquecimento a seco
- Potência de 1.500 W
- Espessura do isolamento: 20 mm
- Ânodo de magnésio
- Nº médio de usuários: 2 - 3 pessoas



Na instalação horizontal as ligações devem ser consideradas à direita, tal como ilustra a imagem

### Desenho Técnico



### Cor

Branco

### Código

42080250

### EAN

8421152131954

### Dados Técnicos

Classificação energética do aquecimento de água	C
Perfil de carga declarado	M
Eficiência energética do aquecimento de água ( $\eta_{wh}$ ) %	36
Consumo anual de energia AEC kWh/ano	1418
Regulação de temperatura do termostato (T fora de caixa) °C	75
Nível de ruído (LWA) dB	15
Volume de armazenamento (L)	46
Mistura de água a 40°C V40 (L)	76