

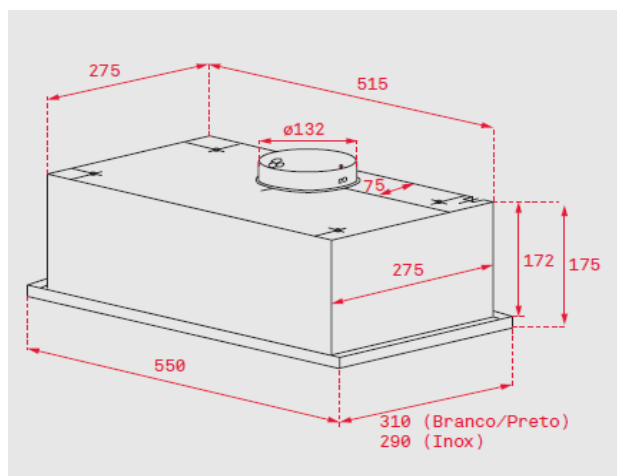


## Características

### Grupo filtrante

- Integrável nos móveis de cozinha
- Painel de comandos mecânico
- Três velocidades
- Barra iluminação LED
- Motor blindado de dupla turbina
- Capacidade de extração (\*): min. 223 m<sup>3</sup>/h – máx. 329 m<sup>3</sup>/h
- Nível de potência sonora (\*): min. 53 dBA – máx. 63 dBA
- Possibilidade de funcionamento em recirculação (filtro C3C)
- **Filtro em aço inoxidável de alta durabilidade**

## Desenho Técnico



## Cor

## Código

## EAN

Inox

121423

8421152146040

## Dados Técnicos

Classificação energética	E
Fluxo de ar (Qmin) m <sup>3</sup> /h (*)	223
Fluxo de ar (Qmax) m <sup>3</sup> /h (*)	329
Fluxo de ar (Qboost) m <sup>3</sup> /h (*)	-
Potência sonora (LwA) veloc. min dBA (*)	53
Potência sonora (LwA) veloc. max dBA (*)	63
Potência sonora (LwA) veloc.Boost dBA (*)	-

(\*) Reg. Delegado Europeu n.º 65/2014 da comissão de 1 de outubro de 2013.

A Teka Portugal SA, declina toda a sua responsabilidade mediante eventuais alterações de produto, inexactidões devidas a erros de transcrição, impressão ou fotográficos.