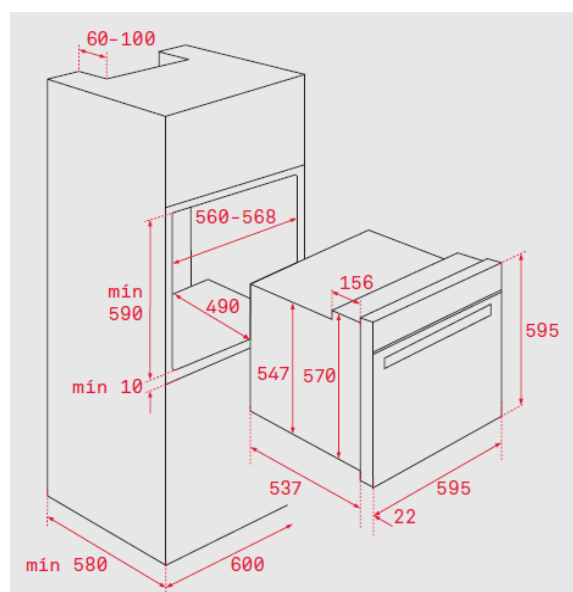


Características



- Sistema de limpeza Teka Hydroclean® automático
- **Multifunções SurroundTemp - 12 funções**
- Display a cores TFT 4" com programação de início e fim de cozinhado
- Sistema de 1 guia telescópica Plus Extension, 5 alturas de cozinhado
- Assessor pessoal de cozinhado (20 receitas pré-programadas)
- Proposta automática de temperatura e tempo segundo função selecionada
- Função Slow cook
- Função aquecimento rápido automático
- **Porta em vidro triplo**
- Sistema de abertura e fecho da porta **Soft close**
- Desligar de segurança com abertura da porta
- Ventilação tangencial
- Bandeja profunda esmaltada e grelha reforçada (com retenção de segurança)
- Capacidade: 70 litros

Desenho encastre



Cor	Código	EAN
Inox - vidro preto	41560090	8421152148600

Dados Técnicos

Classificação energética	A+
Potência máxima total (W)	3.215
Resistência grill/maxigrill (W)	1.100/2.500
Resistencia superior + inferior (W)	2.550
Resistência turbo (W)	2.000
Motor ventilação de refrigeração (W)	18

