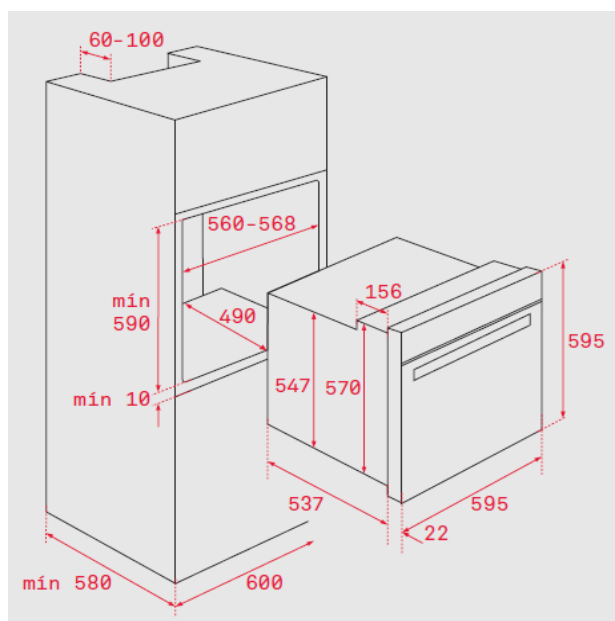


### Características

- Sistema de limpeza DualClean: Autolimpeza pirolítica (3 níveis) + Teka Hydroclean® automático
- Display a cores TFT 5" com assessor pessoal de cozinhado (50 receitas pré-programadas)
- Multifunções SurroundTemp - 18 funções  
Sistema de 2 guias telescópicas Full Extension, 5 alturas de cozinhado
- Assessor pessoal de cozinhado (50 receitas pré-programadas)
- Proposta automática de temperatura e tempo segundo função selecionada
- Funções Slow cook, aquecimento rápido automático, manutenção de calor, cozinhado por sonda de alimentos, cozer pão
- Porta com quatro vidros
- Sistema de abertura e fecho Soft Close
- Desligar de segurança com abertura da porta
- Bandeja rasa e profunda esmaltados, bandeja multicook e duas grelhas reforçadas (bandejas e grelhas com retenção de segurança)

### Desenho Técnico



Cor	Código	EAN
Inox - vidro preto	111000000	8434778000146

### Dados Técnicos

Classificação energética	A+
Potência máxima total (W)	3.552
Resistência grill/maxigrill (W)	1.400/2.500
Resistencia superior + inferior (W)	2.250
Resistência turbo (W)	2.000
Motor ventilação de refrigeração (W)	18

