

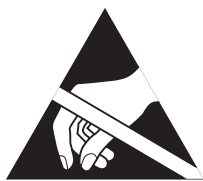
GRADO PROTECCIÓN

Grado de estanqueidad	IP68
Resistencia al impacto	IK08

AVISO

ANTES DE COMENZAR LA INSTALACIÓN DE ÉSTE PRODUCTO, POR FAVOR, LEA ATENTAMENTE LAS INSTRUCCIONES Y GUÁRDELAS EN UN SITIO SEGURO. LA INSTALACIÓN DEBE REALIZARLA PERSONAL CUALIFICADO.

LA INADECUADA MANIPULACIÓN DE ESTOS COMPONENTES PODRÍA DAÑAR EL CORRECTO FUNCIONAMIENTO DE ESTE PRODUCTO, QUEDANDO ANULADA LA GARANTÍA DEL FABRICANTE.



ATENCIÓN!!!

RESPETAR LAS PRECAUCIONES DE MANIPULACIÓN DE LOS COMPONENTES SENSIBLES A DESCARGAS ELECTROSTÁTICAS (LED).

PRECAUCIONES

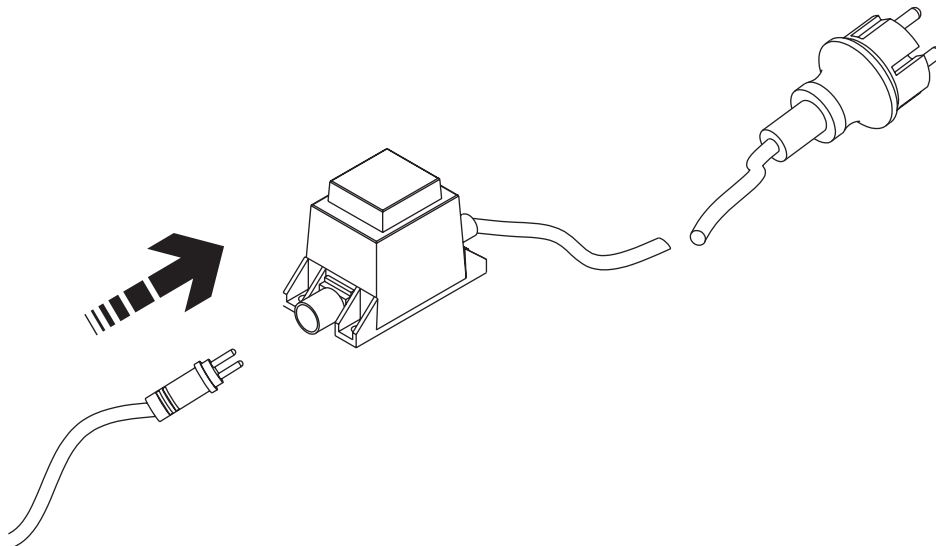
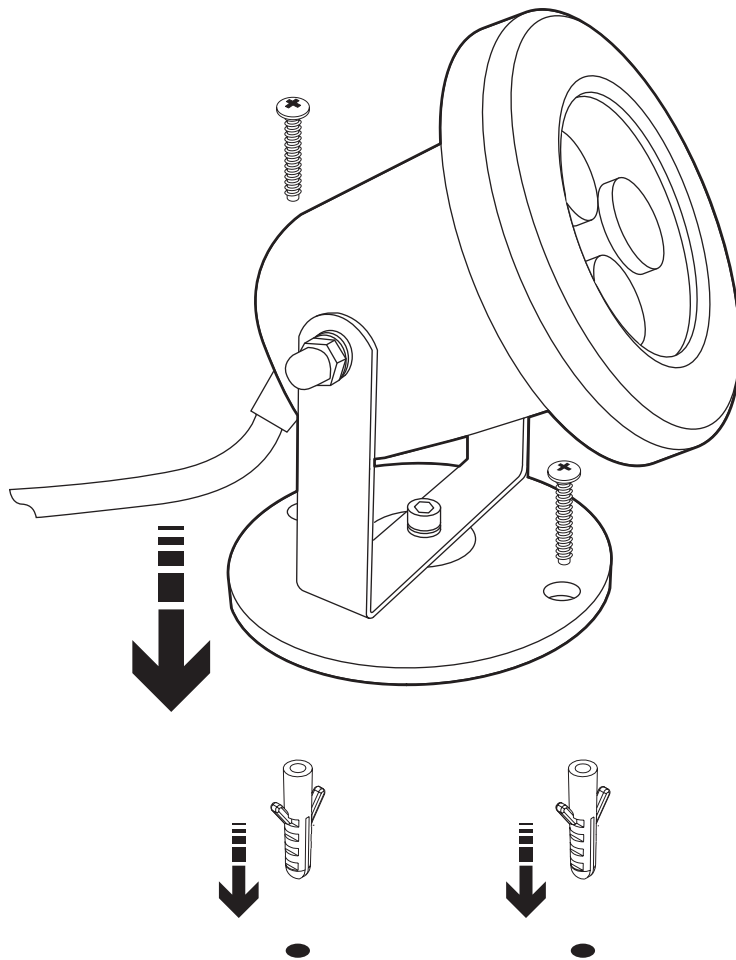
- Desconecte la corriente antes de manipular el producto y asegúrese de que esté frío antes de tocarlo.
- Mantenga el objeto a iluminar a una distancia superior a 1 metro desde el proyector, podría quemarse.
- Si el cuerpo del producto o el cristal del difusor se encuentran dañados o tienen fisuras sustitúyalo por uno nuevo inmediatamente.
- Este producto es de uso exterior, fíjese bien en las posiciones de montaje admisibles para este producto.
- Este producto trabaja con lámpara de LED la cual no es reemplazable.

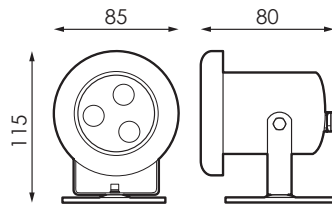
INSTRUCCIONES DE MONTAJE

1. Abrir huecos de anclaje en la superficie de instalación.
2. Fijar la lámpara en la superficie con los tornillos.
3. Conectar el cable de núcleo que conecta la lámpara a la red.
4. Una vez asegurada la luminaria fija en la superficie, ajustar el mejor ángulo de iluminación, finalmente, conecte la fuente de alimentación.

SUSTITUCIÓN DE LA LÁMPARA

Esta luminaria funciona con chips de LED los cuales no son reemplazables.





PRECAUTIONS

- Disconnect power before handling the product and make sure it is cold before touching it.
- Keep the object to be illuminated at a distance of more than 1 meter from the projector, it may burn.
- If the body of the product or the glass of the diffuser is damaged or has cracks, replace it with a new one immediately.
- This product is for outdoor use, note the permissible mounting positions for this product.
- This product works with a non-replaceable LED lamp.

ASSEMBLY INSTRUCTIONS

1. Open anchor holes in the installation surface.
2. Fix the lamp to the surface with the screws.
3. Connect the core cable that connects the lamp to the mains.
4. Once the luminaire is secured to the surface, adjust the best angle of illumination, finally, connect the power supply.

LAMP REPLACEMENT

This luminaire works with non-replaceable LED chips.



DEGREE OF PROTECTION

Degree of watertightness	IP68
Impact resistance	IK08

WARNING

BEFORE STARTING THE INSTALLATION OF THIS PRODUCT, PLEASE READ THE INSTRUCTIONS CAREFULLY AND KEEP THEM IN A SAFE PLACE. INSTALLATION MUST BE CARRIED OUT BY QUALIFIED PERSONNEL. IMPROPER HANDLING OF THESE COMPONENTS COULD DAMAGE THE PROPER FUNCTIONING OF THIS PRODUCT, VOIDING THE MANUFACTURER'S WARRANTY.



ATTENTION!!!

RESPECT THE PRECAUTIONS FOR HANDLING COMPONENTS SENSITIVE TO ELECTROSTATIC DISCHARGES (LEDS).

