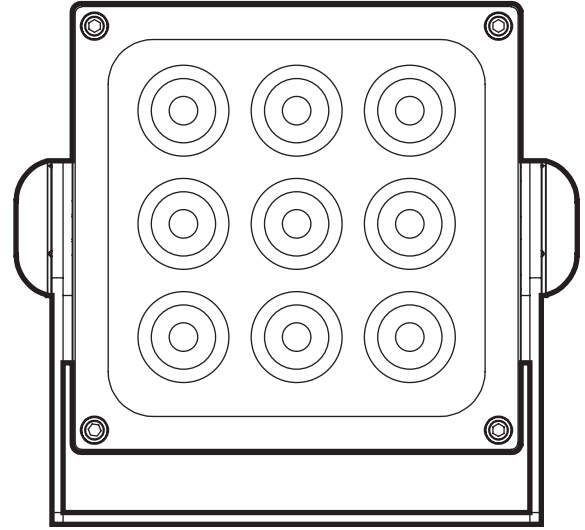
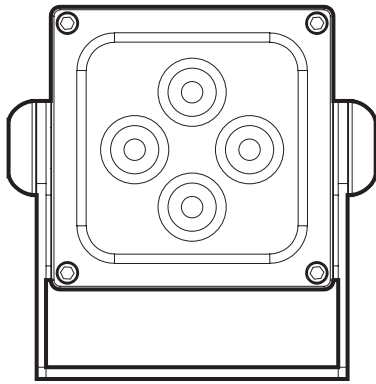
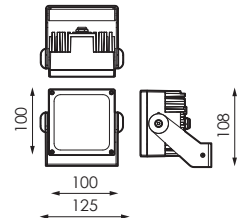
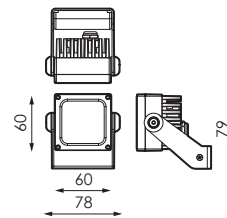


10W

24W

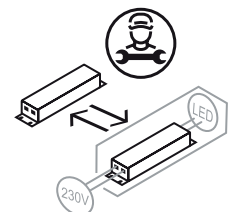


	Aislamiento eléctrico Electrical isolation	CIII
	Tensión Voltage	24V dc
Hz	Frecuencia Frequency	50-60Hz
	Índice de estanqueidad Sealing rating	IP66
$W_T$	Potencia Power	10W / 24W



10W

24W

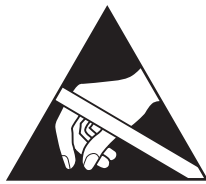


## PRECAUCIONES:

- Desconecte la corriente antes de instalar el producto.
- Mantenga el producto fuera del alcance de los niños.
- No sumerja este producto en agua ni lo manipule con las manos mojadas.
- No usar guantes ni cualquier material plástico.
- No golpee el producto.
- No instale el producto donde haya fuentes de calor o concentraciones de humedad.
- No manipule el producto mientras se encuentre en funcionamiento y déjelo enfriar antes de tocarlo con las manos.
- Mantenga una distancia mínima de 1m con la superficie u objeto a iluminar.
- El producto no debe ser cubierto por material aislante térmico en ningún caso.
- Si el producto se encuentra dañado sustitúyalo inmediatamente por uno nuevo.
- Manipular la luminaria sujetando el cuerpo, nunca presionando el difusor ya que podría hundirse y dañar la fuente de luz (LED).
- Esta luminaria contiene componentes sensibles a la electricidad estática y una descarga sobre ella podría destruir o dañar sus componentes.
- Lámpara no reemplazable.

## AVISO

- Antes de comenzar la instalación de éste producto, por favor, lea atentamente las instrucciones y guárdelas en un sitio seguro.
- La instalación debe realizarla personal cualificado.
- La inadecuada manipulación de los componentes o de la propia luminaria podría dañar el correcto funcionamiento de este producto, quedando anulada la garantía del fabricante.
- Queda anulada la garantía del fabricante: si la instalación no se realiza según lo indicado en el REBT 2002.
- La aplicación de ibc BT09-4 de REBT (instalación de protectores de sobretensiones de luminaria de línea y luz) es esencial para instalaciones de iluminación industrial y pública. La garantía no cubre los daños causados por subidas de tensión en luminarias sin protectores de sobretensiones instalados.



**ATENCIÓN!!! RESPETAR LAS PRECAUCIONES DE MANIPULACIÓN DE LOS COMPONENTES SENSIBLES A DESCARGAS ELECTROSTÁTICAS (LED).**

## PRECAUTIONS:

- Disconnect current before installing device.
- Keep product out of the reach of children.
- Do not immerse this device in water or handle it with wet hands.
- Do not use gloves or any plastic material.
- Be careful not to bang the device.
- Do not install the product in the presence of heat sources or high concentration of moisture.
- Do not handle the product whilst it is in use and allow it to cool down before hand contact.
- Maintain a minimum distance of 1m between the device and the nearer surface or object.
- Under no circumstances should the product be covered with thermal insulation material.
- If the device is faulty, replace immediately with a new one.
- Handle the light fixture by holding the body, never the diffuser, as it may collapse and damage the light source (LED).
- A discharge on this light fixture may destroy or damage its electrostatic sensitive components.
- Non-replaceable lamp.

## WARNING

- Before installing this product, please read the instructions carefully and store them in a safe place.
- The installation should be carried out by trained staff.
- Incorrect handling of the parts or the light fixture itself may impair the proper performance of this product. In this case, the manufacturer guarantee shall be deemed void.
- The manufacturer guarantee shall be deemed void: if the installation is not performed in accordance with the spanish low voltage electrotechnical regulation 2002 (REBT 2002).
- The application of ibc BT09-4 of REBT (installation of line and light fixture surge protectors) is essential for industrial and public lighting installations. The guarantee does not cover against damages caused by surges in light fixtures without surge protectors installed.



**ATTENTION!!! OBSERVE PRECAUTIONS FOR HANDLING ELECTROSTATIC SENSITIVE DEVICES.**

# MONTAJE / ASSEMBLY

## MONTAJE SUELO / TECHO / PARED FLOOR / CEILING / WALL MOUNTING

FIG.1

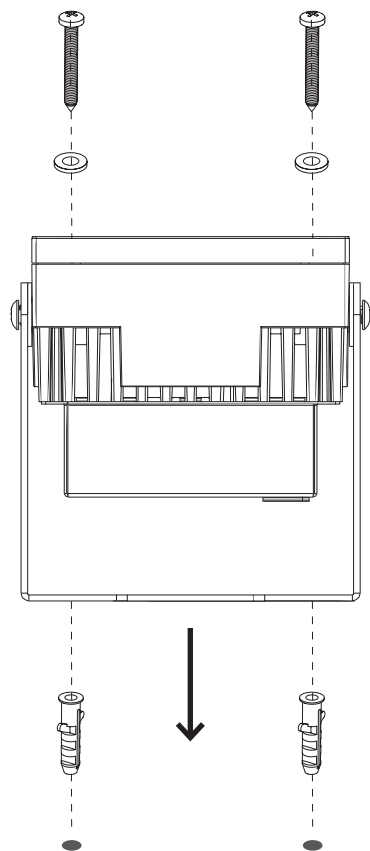
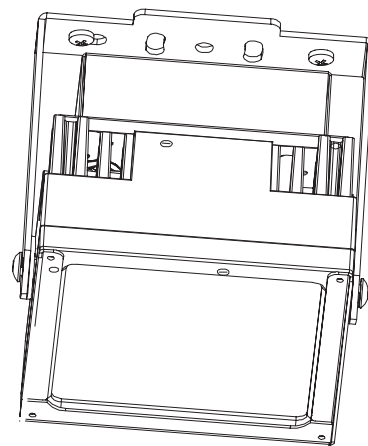
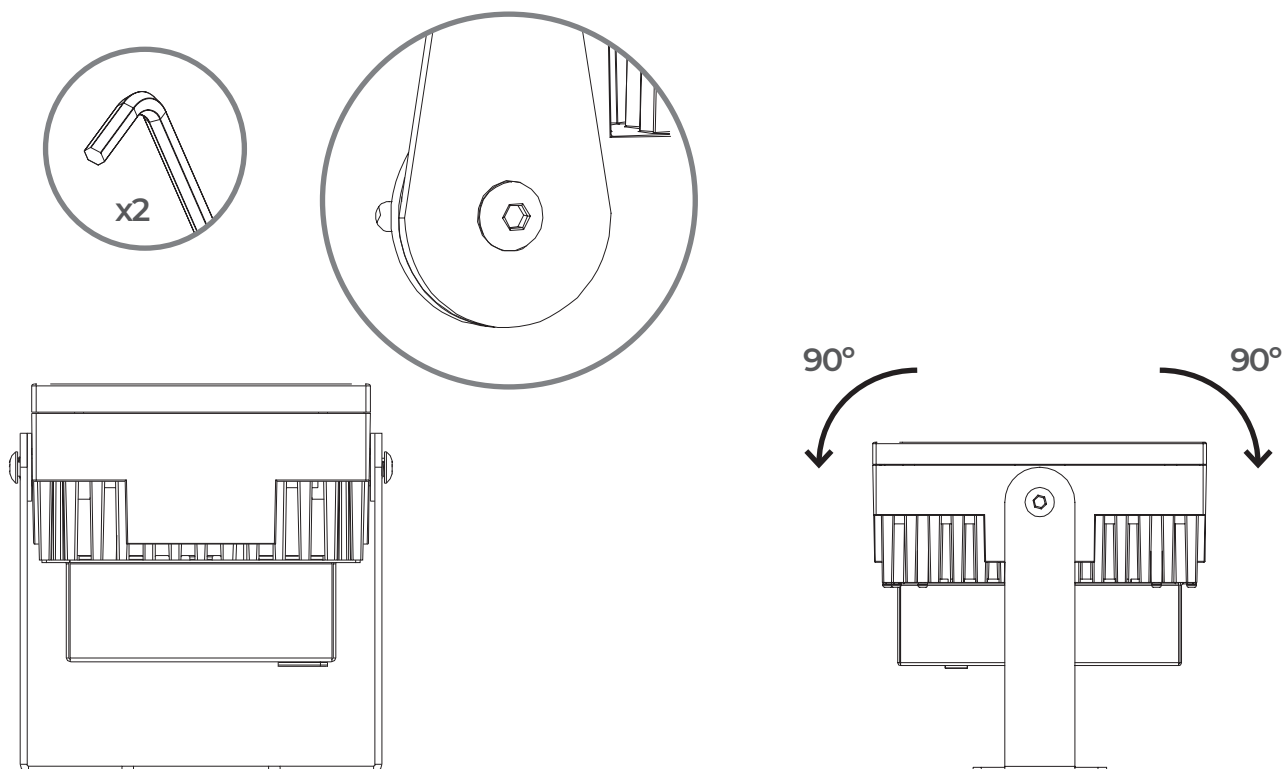


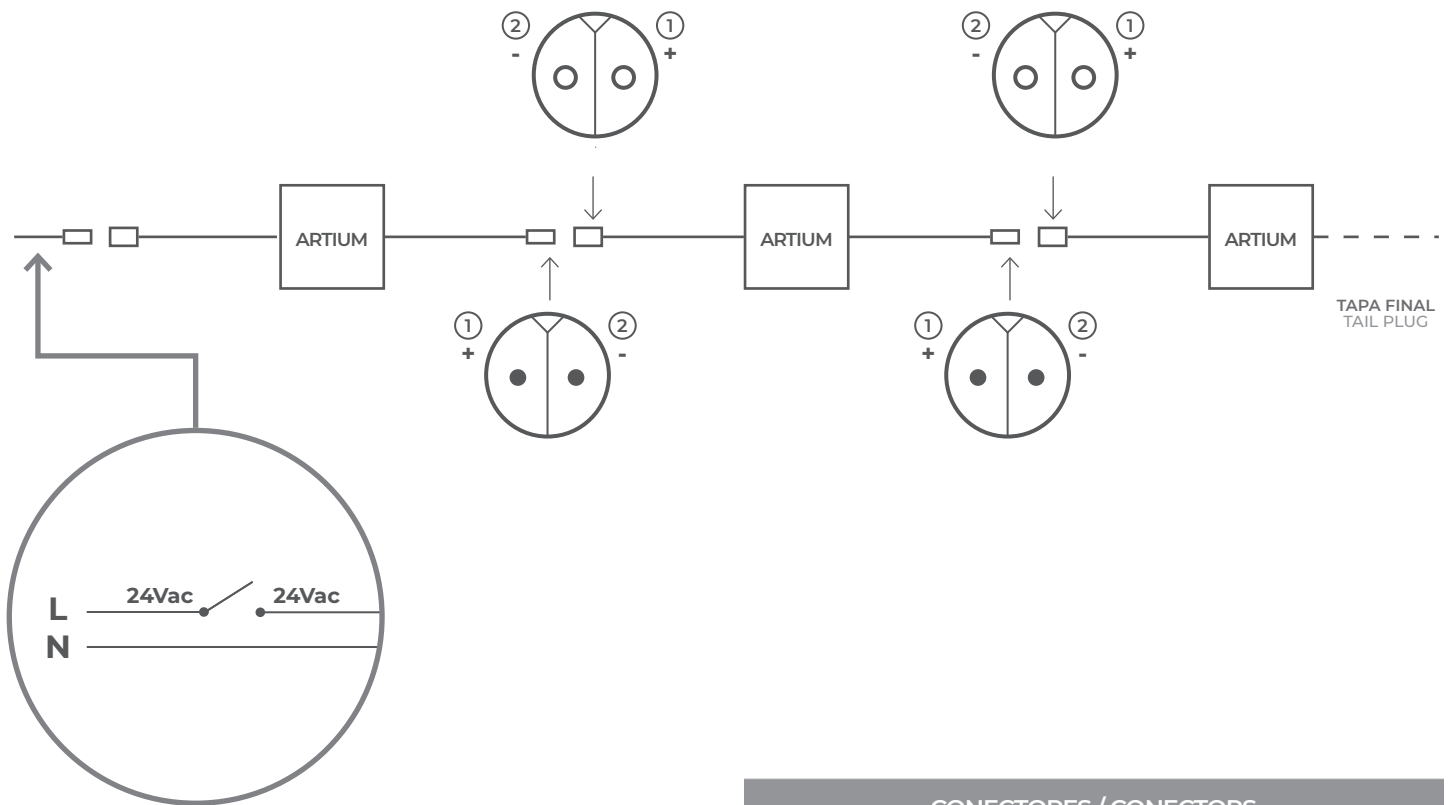
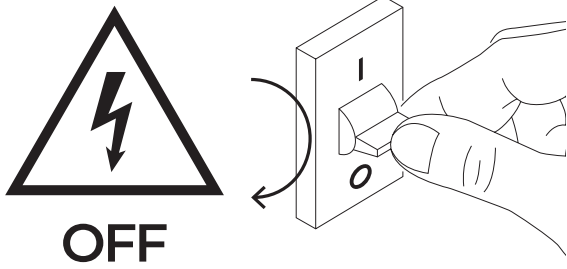
FIG.2



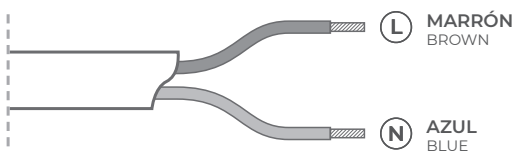
## GIRO/TURN

FIG.1



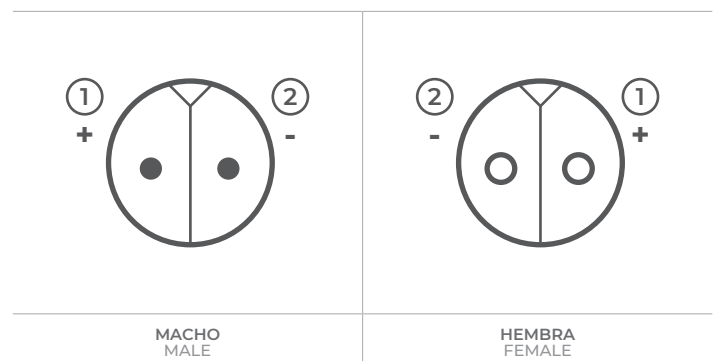
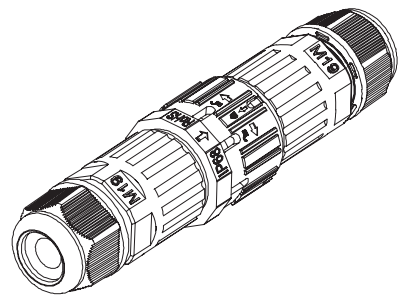


**ESQUEMA DE CONEXIÓN**  
CONNECTION SCHEME



24V ac		
1	MARRÓN BROWN	L
2	AZUL BLUE	N

## CONECTORES / CONNECTORS

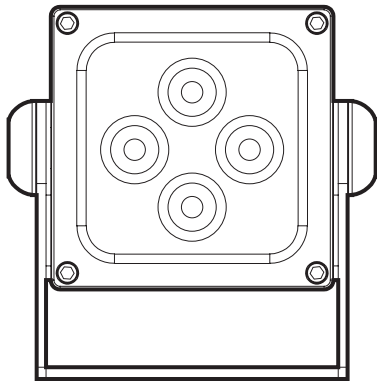


prilux.es

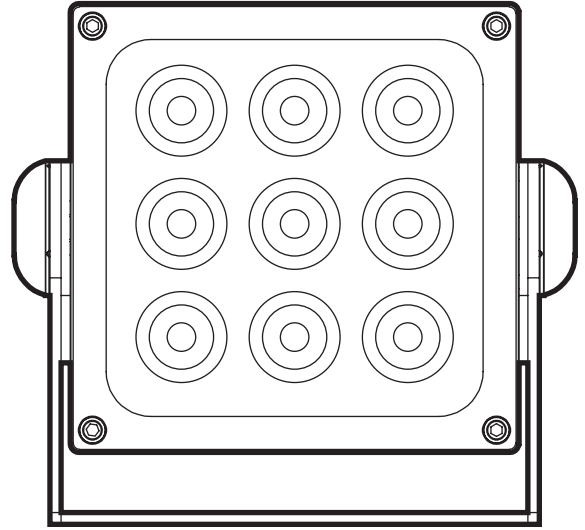





**PRILUX**

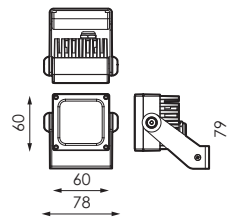
10W



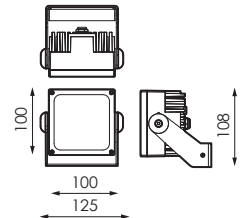
24W



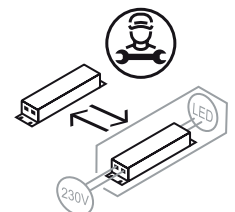
	Isolation électrique Isolamento elétrico	CIII
	Tension D'alimentacion Tensão	24V dc
Hz	Fréquence Frequência	50-60Hz
	Indice d'étanchéité Índice de estanqueidade	IP66
W <sub>T</sub>	Puissance Potência	10W / 24W



10W



24W

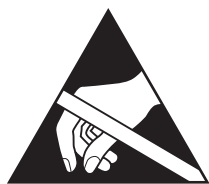


## PRÉCAUTIONS:

- Couper l'alimentation avant d'installer le produit.
- Tenir le produit hors de portée des enfants.
- Ne pas immerger ce produit dans l'eau ou le manipuler avec les mains mouillées.
- Ne pas utiliser de gants, ni de matériau plastique.
- Ne pas cogner le produit.
- Ne pas installer le produit dans un endroit où il y a des sources de chaleur ou des concentrations d'humidité.
- Ne pas manipuler le produit pendant son fonctionnement et le laisser refroidir avant de le toucher avec vos mains.
- Garder une distance minimale d'1m avec la surface ou l'objet à éclairer.
- Le produit ne doit en aucun cas être recouvert d'un matériau d'isolation thermique.
- Si le produit est endommagé, le remplacer immédiatement par un nouveau.
- Manipuler le luminaire en tenant le corps, ne jamais appuyer sur le diffuseur car il pourrait s'enfoncer et endommager la source de lumière (LED).
- Ce produit contient des composants sensibles à l'électricité statique et une décharge électrique pourrait détruire ou endommager les composants.
- LED non remplaçable.

## AVERTISSEMENT

- Avant de commencer l'installation de ce produit, veuillez lire attentivement les instructions et les conserver dans un endroit sûr.
- L'installation doit être effectuée par du personnel qualifié.
- Une manipulation inappropriée des composants ou du luminaire pourrait nuire au bon fonctionnement de ce produit, annulant ainsi la garantie du fabricant.
- La garantie du fabricant est annulée : si l'installation n'est pas effectuée conformément au règlement électrotechnique pour basse tension espagnol (REBT 2002).
- L'application de l'itc BT09-4 du REBT est obligatoire (installation de dispositifs de protection contre les surtensions sur les lignes et les luminaires) pour les installations industrielles et d'éclairage public. La garantie ne couvre pas les dommages causés par les surtensions sur les luminaires sans dispositifs de protection contre les surtensions.



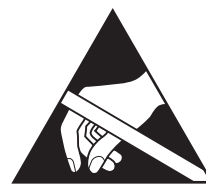
RESPECTER LES PRÉCAUTIONS DE MANIPULATION DES COMPOSANTS SENSIBLES AUX DÉCHARGES ÉLECTROSTATIQUES (LED).

## PRECAUÇÕES:

- Desligar a corrente antes de instalar o produto.
- Manter o produto fora do alcance das crianças.
- Não mergulhar este produto em água, nem o manipular com as mãos molhadas.
- Não usar luvas nem qualquer material plástico.
- Não golpear o produto.
- Não instalar o produto onde houver fontes de calor ou concentrações de humidade.
- Não manipular o produto enquanto este se encontrar em funcionamento e deixar arrefecer antes de tocar com as mãos.
- Manter uma distância mínima de 1m em relação à superfície ou objeto a iluminar.
- O produto nunca deverá ser coberto por material isolador térmico.
- Se o produto se encontrar danificado, substituir imediatamente por um novo.
- Manusear a luminária segurando no corpo, sem nunca pressionar o difusor, pois poderia ceder e danificar a fonte de luz (LED).
- Este produto contém componentes sensíveis à eletricidade estática e uma descarga sobre o mesmo poderia destruir ou danificar os seus componentes.
- LED não substituível.

## AVISO

- Antes de começar a instalação deste produto, por favor leia atentamente as instruções e guarde-as num lugar seguro.
- A instalação deve ser realizada por pessoal qualificado.
- A manipulação imprópria dos componentes ou da própria luminária poderá prejudicar o funcionamento correto deste produto, ficando anulada a garantia do fabricante.
- Fica anulada a garantia do fabricante: se a instalação não se realizar conforme indicado no REBT 2002.
- É de cumprimento obrigatório a aplicação de itc BT09-4 do REBT (instalação de protetores de sobretensões em linhas e luminárias) para instalações industriais e de iluminação pública. A garantia não cobre danos produzidos por sobretensões em luminárias sem protetores de sobretensão.



RESPEITAR AS PRECAUÇÕES DE MANIPULAÇÃO DOS COMPONENTES SENSÍVEIS A DESCARGAS ELETROSTÁTICAS (LED).

# MONTAGE / MONTAGEM

MONTAGE AU SOL / AU PLAFOND / AU MUR  
MONTAGEM NO CHÃO / TETO / PAREDE

FIG.1

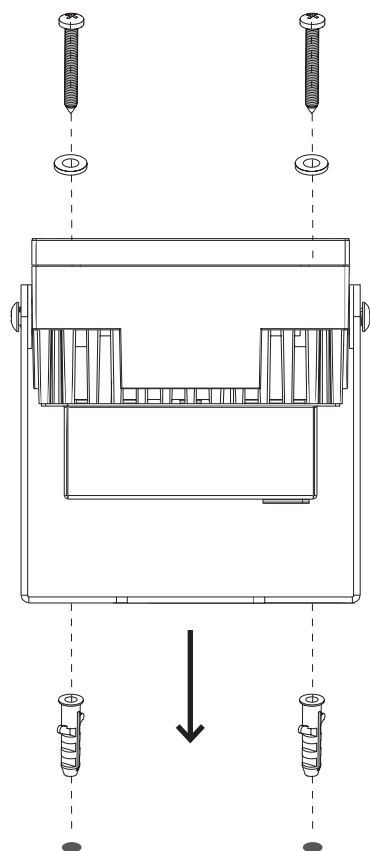
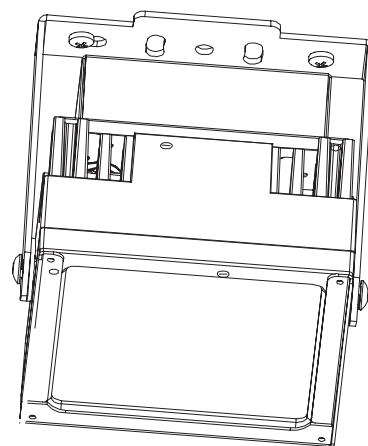
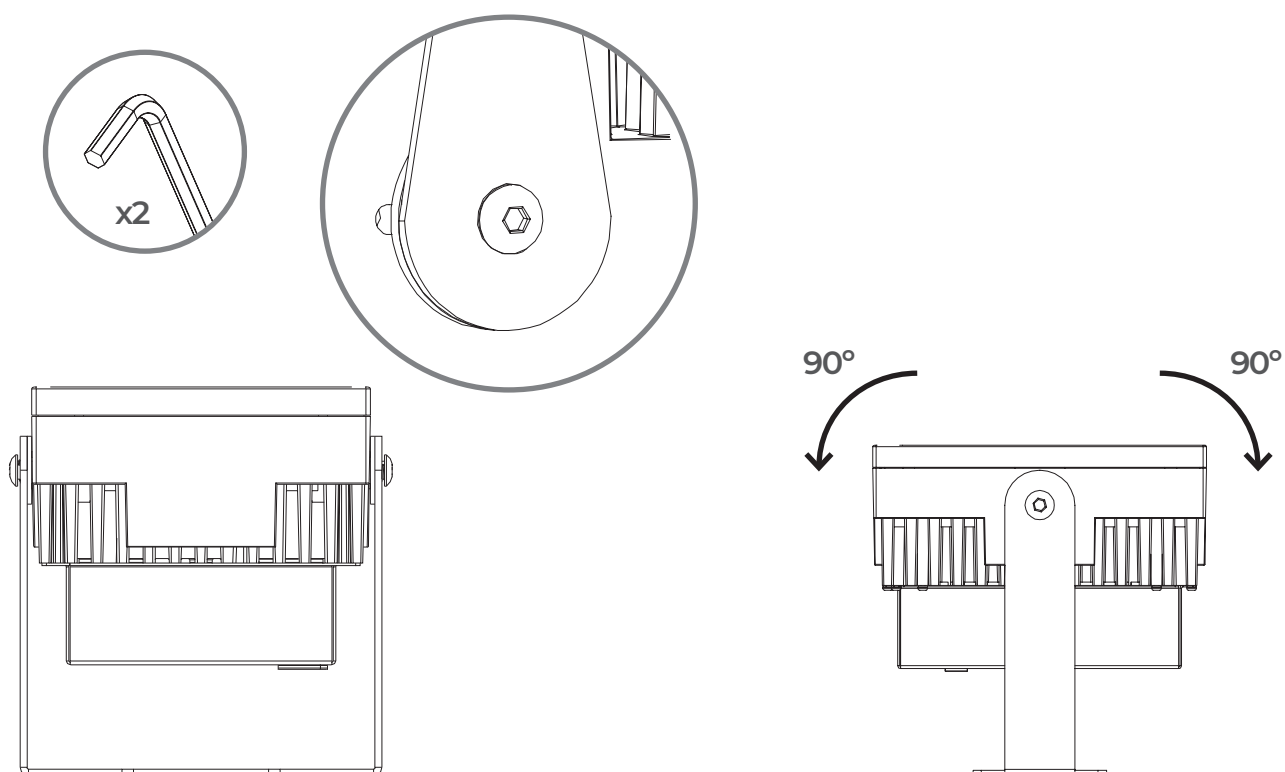


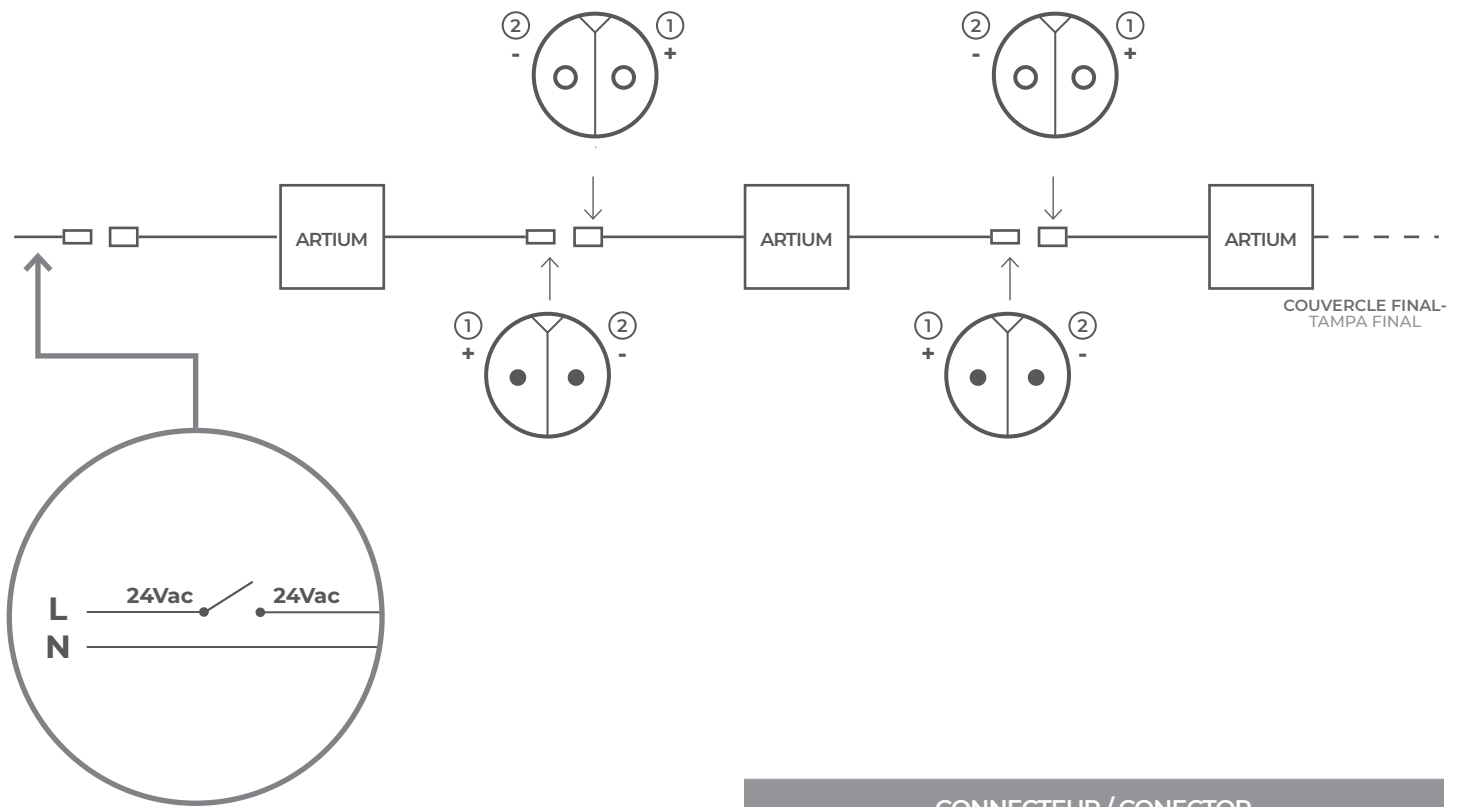
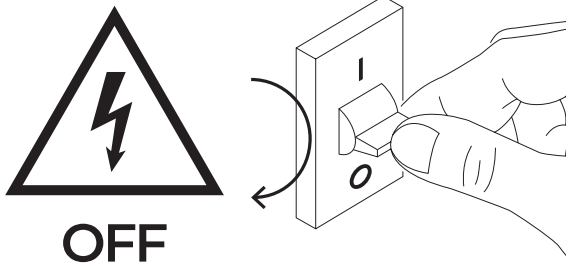
FIG.2



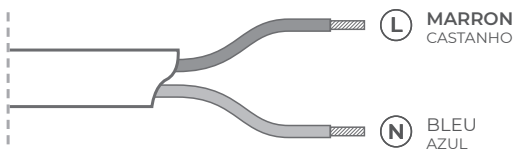
# ROTATION / ROTAÇÃO

FIG.1



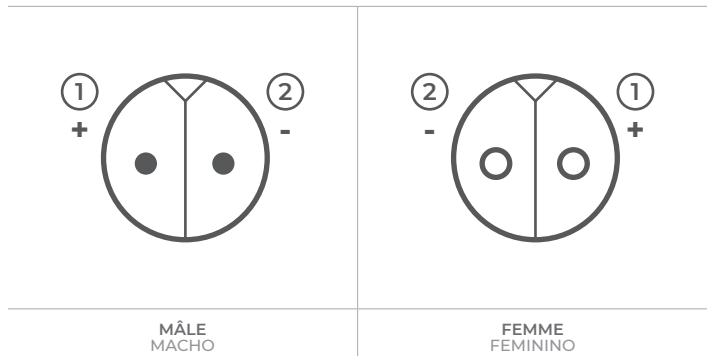
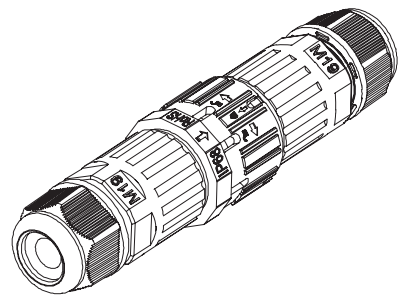


**ESCHÉMA RACCORDEMENT**  
ESQUEMA DE LIGAÇÃO



24V ac		
1	MARRON CASTANHO	L
2	BLEU AZUL	N

**CONNECTEUR / CONECTOR**



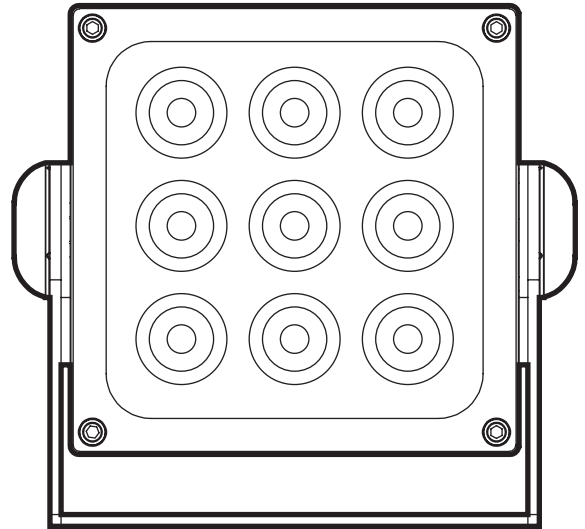
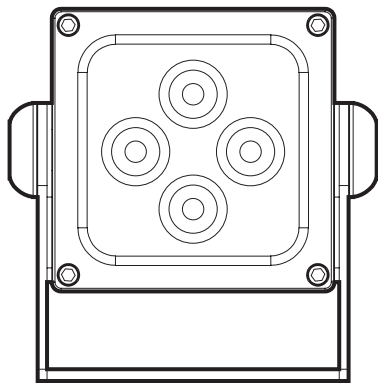
prilux.es



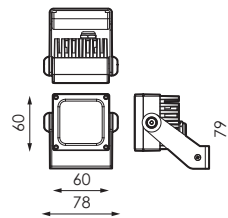
**PRILUX**

10W

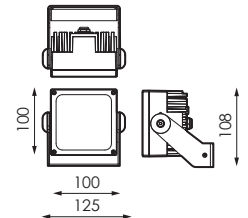
24W



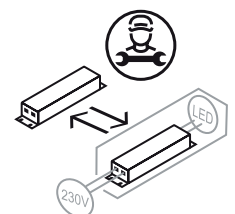
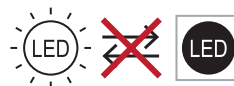
	العزلة الكهربائية	CIII
	التواء	24V dc
Hz	درجة ماء	50-60Hz
	درجة مقاومة للماء	IP66
$W_T$	قوة	10W / 24W



10W



24W



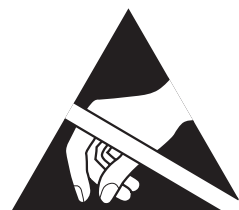
# : احتياطات

## احتياطات

- يحفظ بعيداً عن متناول الأطفال
- لا تغمر هذا المنتج في الماء أو تتلاعب فيه بأيدي مبللة
- لا ترتد قفازات أو أي مادة بلاستيكية
- لا تخطب المنتج
- لا تقم بتركيب المنتج حيث توجد مصادر حرارة أو تركيزات رطوبة
- لا تتلاعب في المنتج أثناء تشغيله واتركه يبرد قبل لمسه بيديك
- حافظ على مسافة لا تقل عن 1م من السطح أو الشيء المراد إضاءته
- غير صالح للاستخدام في الحمامات
- يجب ألا يتم تغطية المنتج بمواد عازلة للحرارة في أي حال من الأحوال
- إذا كان المنتج تالفاً، استبدله على الفور بأخر جديد
- افصل التيار الكهربائي قبل تثبيت المنتج
- تعامل مع وحدة الإنارة من خلال الإمساك بالجسم، ولا تضغط أبداً على وحدة نشر الضوء حيث يمكن أن (LED) تسقط وتتلغف مصدر الضوء
- تحتوي وحدة الإنارة هذه على مكونات حساسة للكهرباء الساكنة ويمكن أن يؤدي سقوط شحنة كهربائية عليها إلى تدمير أو إتلاف مكوناتها

## تنبيه

قبل البدء في تركيب هذا المنتج، من فضلك اقرأ التعليمات بعناية واحفظها في مكان آمن. يجب أن يقوم بالتركيب العاملون المؤهلون. يمكن أن يؤدي التلاعب غير الصحيح في المكونات أو في وحدة الإنارة نفسها إلى إتلاف التشغيل الصحيح لهذا المنتج، مما يؤدي إلى إبطال ضمان الشركة المصنعة في 2002 REBT. يلغى ضمان الشركة المصنعة: إذا لم يتم التثبيت كما هو موضح



## انتباه

احترام احتياطات التعامل مع المكونات الحساسة للصعقة الكهربائية (ليد)

FIG.1

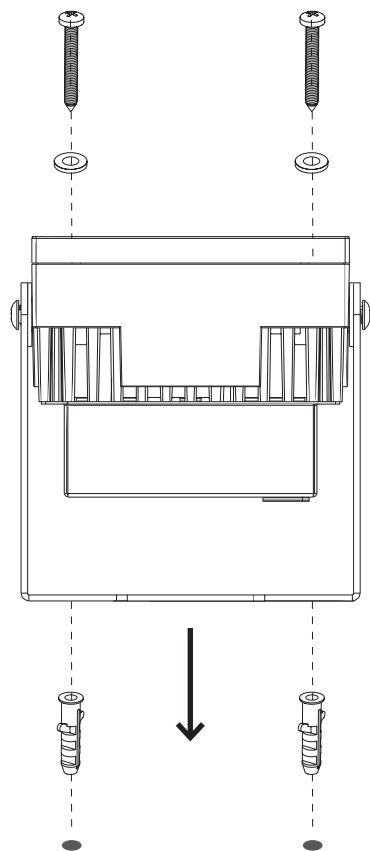
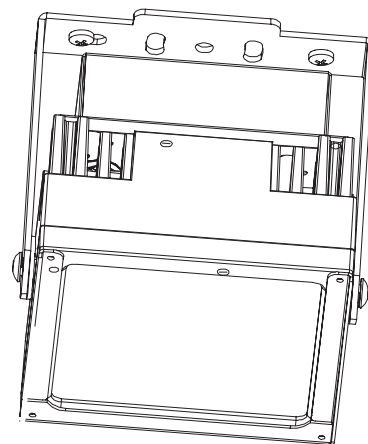
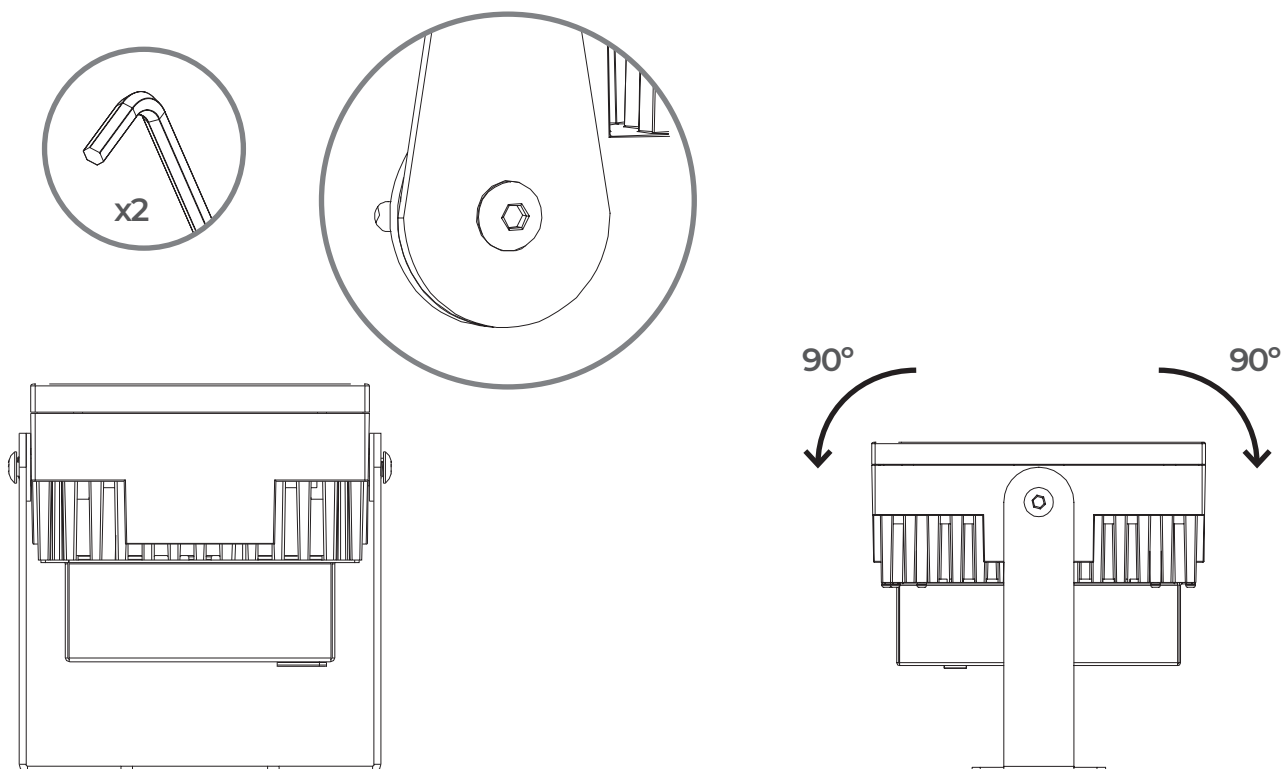


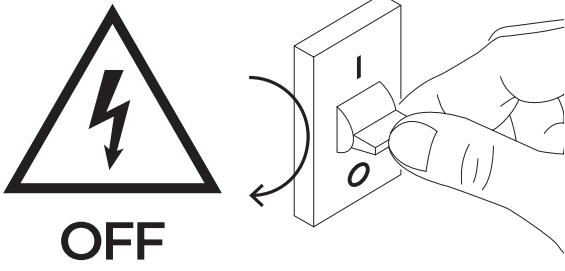
FIG.2



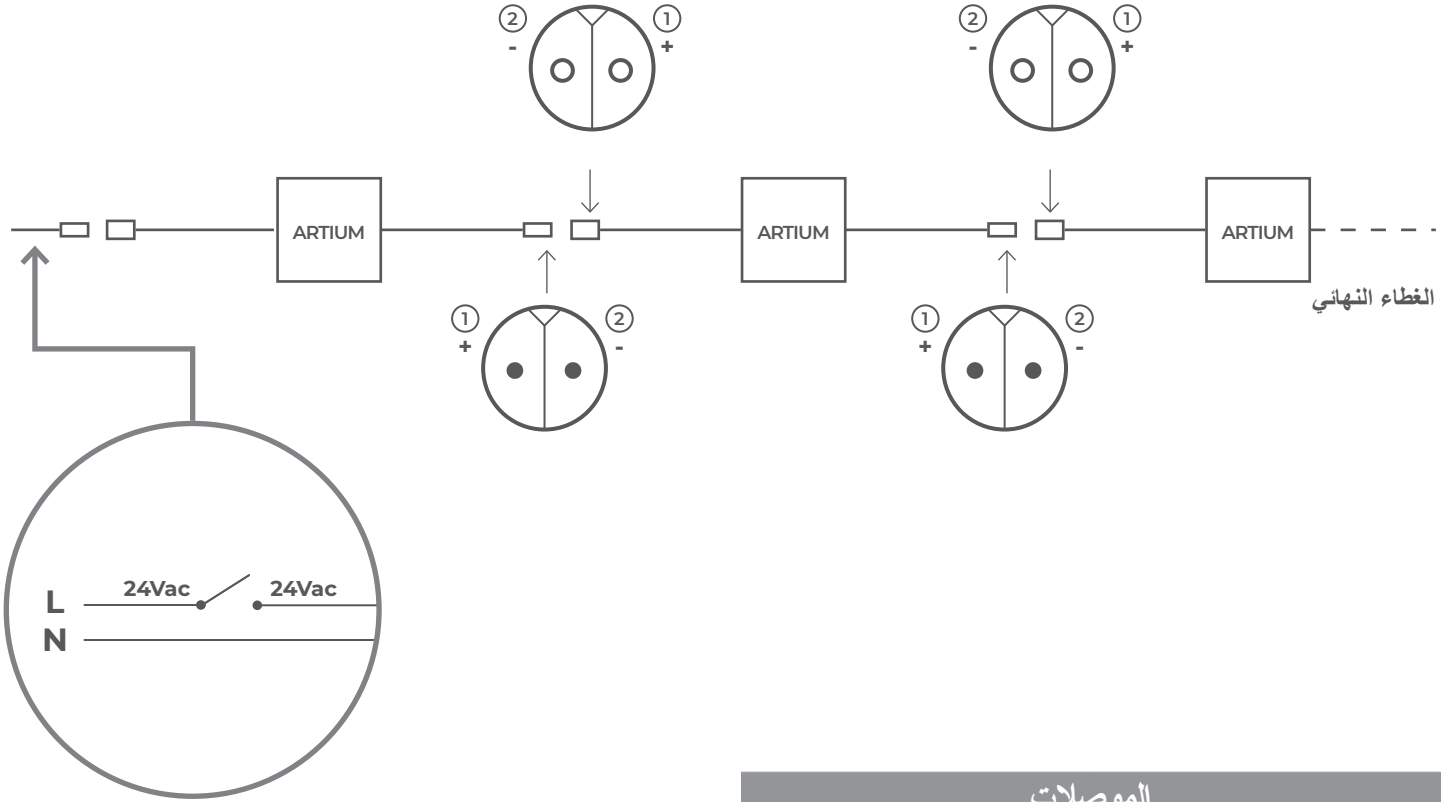
دور

FIG.1





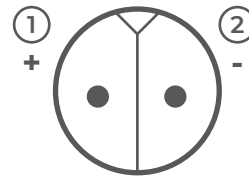
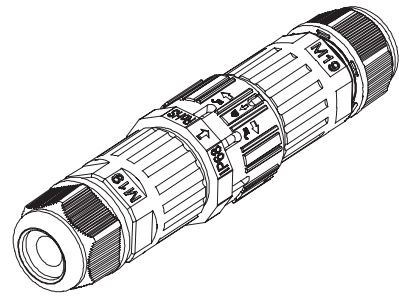
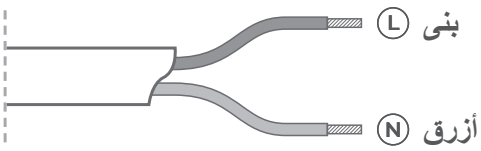
OFF



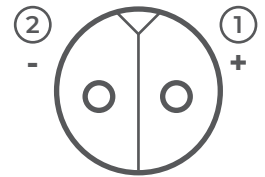
الغطاء النهائي

الموصلات

مخطط التثبيت



ذکر



أنثى

24V ac		
1	بني	L
2	الأصفر/ أخضر	N



prilux.es



PRILUX





prilux.es

