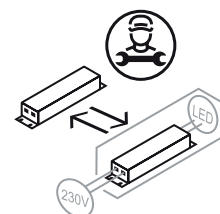
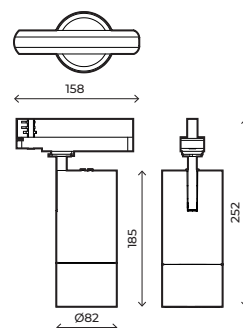


	Aislamiento eléctrico Electrical isolation	CII
	Tensión Voltage	220-240V ac
Hz	Frecuencia Frequency	50-60Hz
	Índice de estanqueidad Sealing rating	IP20
W_T	Potencia Power	25W / 30W / 35W



PRECAUCIONES:

- Desconecte la corriente antes de instalar el producto.
- Mantenga el producto fuera del alcance de los niños.
- No sumerja este producto en agua ni lo manipule con las manos mojadas.
- No manipule el producto mientras se encuentre en funcionamiento y déjelo enfriar antes de tocarlo con las manos.
- Si el producto se encuentra dañado sustitúyalo inmediatamente por uno nuevo.
- No válido para utilización en baños.
- Solo para uso interior.
- Fuente de luz no reemplazable.

AVISO

- ANTES DE COMENZAR LA INSTALACIÓN DE ÉSTE PRODUCTO, POR FAVOR, LEA ATENTAMENTE LAS INSTRUCCIONES Y GUÁRDELAS EN UN SITIO SEGURO.
- LA INSTALACIÓN DEBE REALIZARLA PERSONAL CUALIFICADO.
- LA INADECUADA MANIPULACIÓN DE LOS COMPONENTES O DE LA PROPIA LUMINARIA PODRÍA DAÑAR EL CORRECTO FUNCIONAMIENTO DE ESTE PRODUCTO, QUEDANDO ANULADA LA GARANTÍA DEL FABRICANTE.
- LA GARANTÍA CUBRE ÚNICA Y EXCLUSIVAMENTE EL PRODUCTO SUMINISTRADO.
- LAS AVERÍAS OCASIONADAS POR INSTALACIONES FUERA DE LO QUE INDICA EL REBT 2002 EXIMEN DE LA VIGENCIA DE LA GARANTÍA EN LOS PRODUCTOS DAÑADOS.
- ES DE OBLIGADO CUMPLIMIENTO EN INSTALACIONES INTERIORES LA APLICACIÓN DEL ARTÍCULO 16, PUNTO 3 DEL REBT 2002.



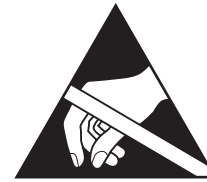
ATENCIÓN!!! RESPETAR LAS PRECAUCIONES DE MANIPULACIÓN DE LOS COMPONENTES SENSIBLES A DESCARGAS ELECTROSTÁTICAS (LED).

PRECAUTIONS:

- Switch off the power before installing the product.
- Keep the product out of the reach of children.
- Do not immerse this product in water or handle with wet hands.
- Do not handle the product while it is in operation and allow it to cool before touching it with your hands.
- If the product is damaged, replace it immediately with a new one.
- Not valid for use in bathrooms.
- Only for interior use.
- Non-replaceable light source

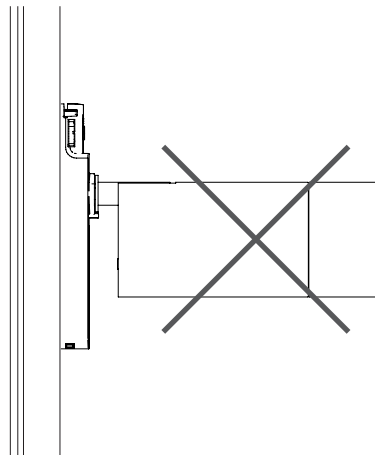
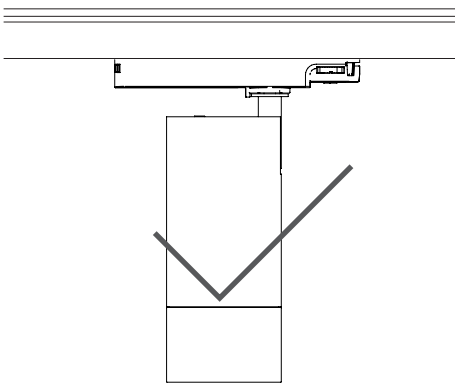
WARNING

- BEFORE INSTALLING THIS PRODUCT, PLEASE READ THE INSTRUCTIONS CAREFULLY AND STORE THEM IN A SAFE PLACE.
- THE INSTALLATION SHOULD BE CARRIED OUT BY TRAINED STAFF.
- INCORRECT HANDLING OF THE PARTS OR THE LIGHT FIXTURE ITSELF MAY IMPAIR THE PROPER PERFORMANCE OF THIS PRODUCT. IN THIS CASE, THE MANUFACTURER GUARANTEE SHALL BE DEEMED VOID.
- THE MANUFACTURER GUARANTEE SHALL BE DEEMED VOID: IF THE INSTALLATION IS NOT PERFORMED IN ACCORDANCE WITH THE SPANISH LOW VOLTAGE ELECTROTECHNICAL REGULATION 2002 (REBT 2002).
- THE APPLICATION OF IBC BT09-4 OF REBT (INSTALLATION OF LINE AND LIGHT FIXTURE SURGE PROTECTORS) IS ESSENTIAL FOR INDUSTRIAL AND PUBLIC LIGHTING INSTALLATIONS. THE GUARANTEE DOES NOT COVER AGAINST DAMAGES CAUSED BY SURGES IN LIGHT FIXTURES WITHOUT SURGE PROTECTORS INSTALLED.



ATTENTION!!! OBSERVE PRECAUTIONS FOR HANDLING ELECTROSTATIC SENSITIVE DEVICES.

POSICIÓN DE INSTALACIÓN / INSTALLATION POSITION



AVISO / WARNING

ESTE PRODUCTO DEBE SER INSTALADO EN UN CARRIL TRIFÁSICO 230V 50HZ, PARA LA INSTALACIÓN DEL CARRIL ELECTRIFICADO SIGA EL MANUAL DE INSTALACIONES DE DICHO CARRIL.

THIS PRODUCT MUST BE INSTALLED IN A THREE-PHASE 230V 50HZ TRACK, FOR THE INSTALLATION OF THE ELECTRIFIED TRACK FOLLOW THE INSTALLATION MANUAL OF THAT LANE.

FIG.1

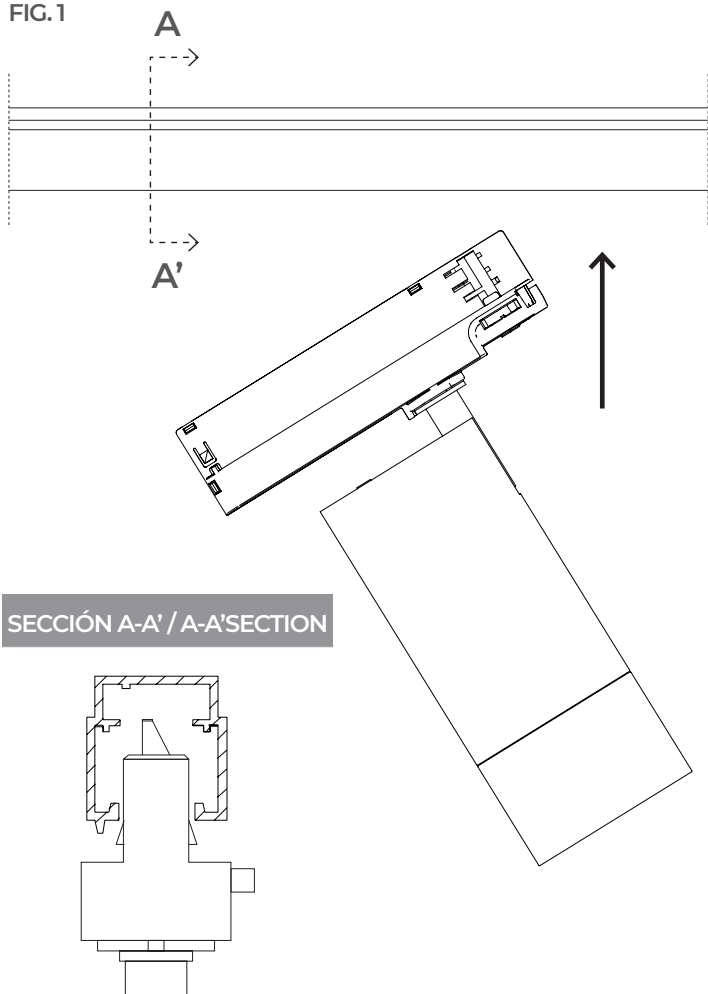


FIG.2

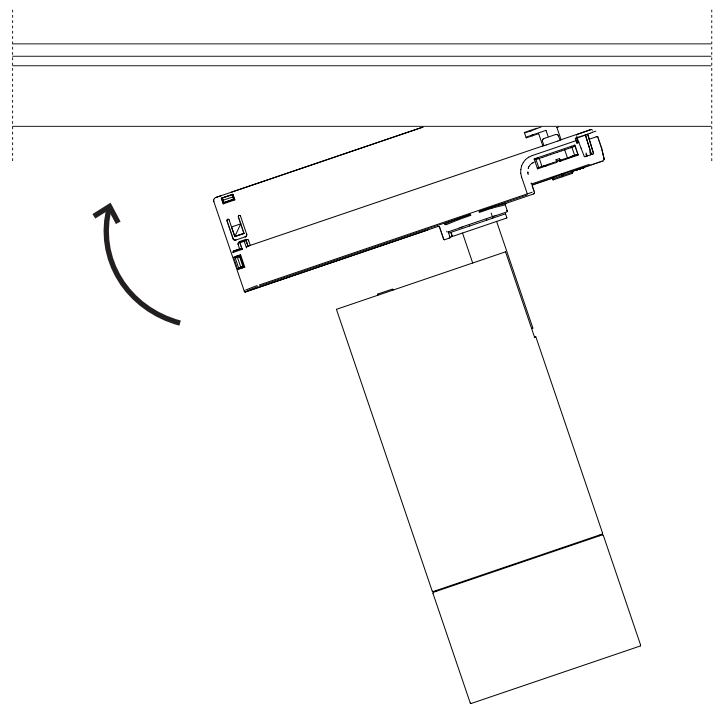
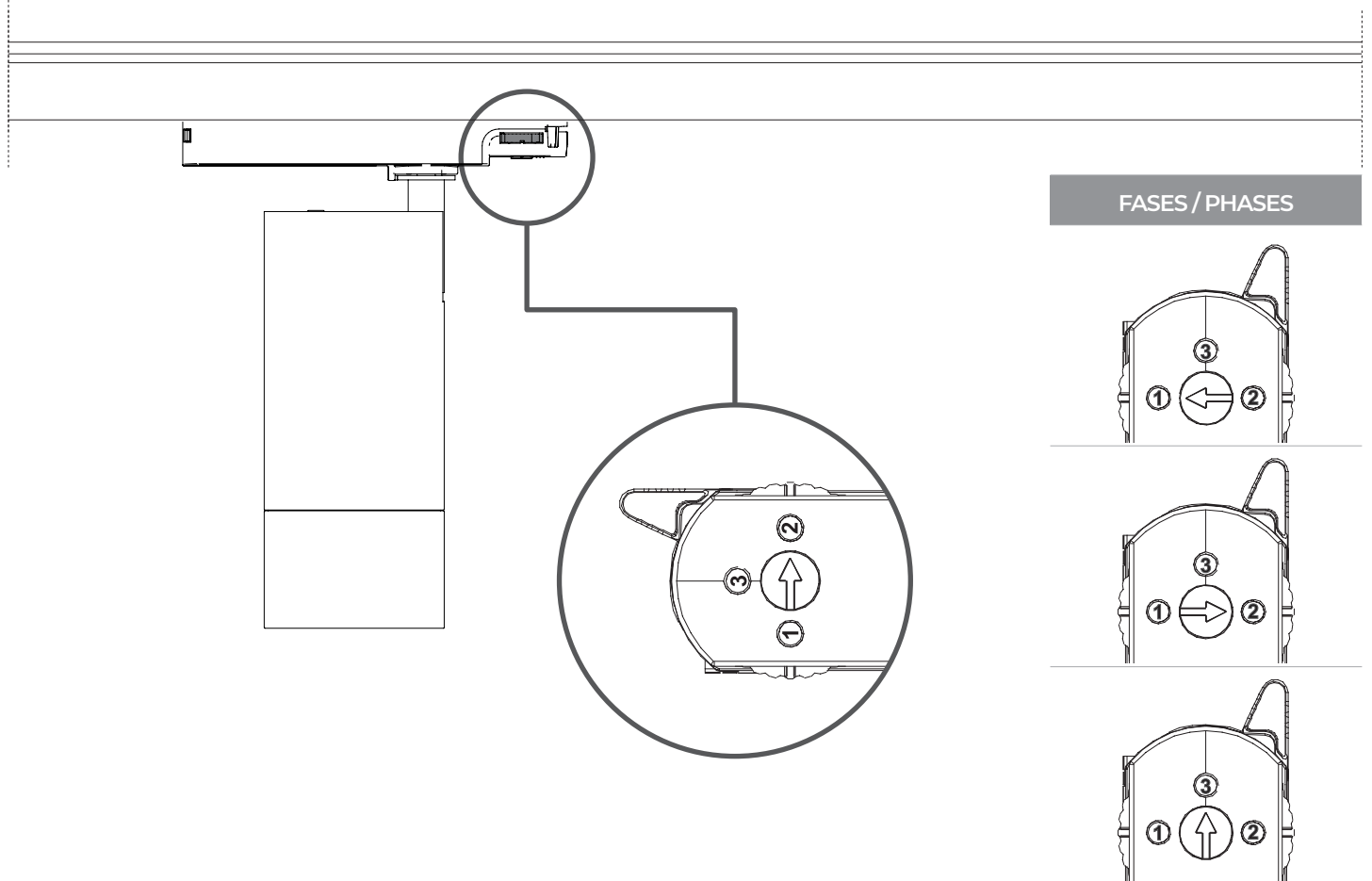
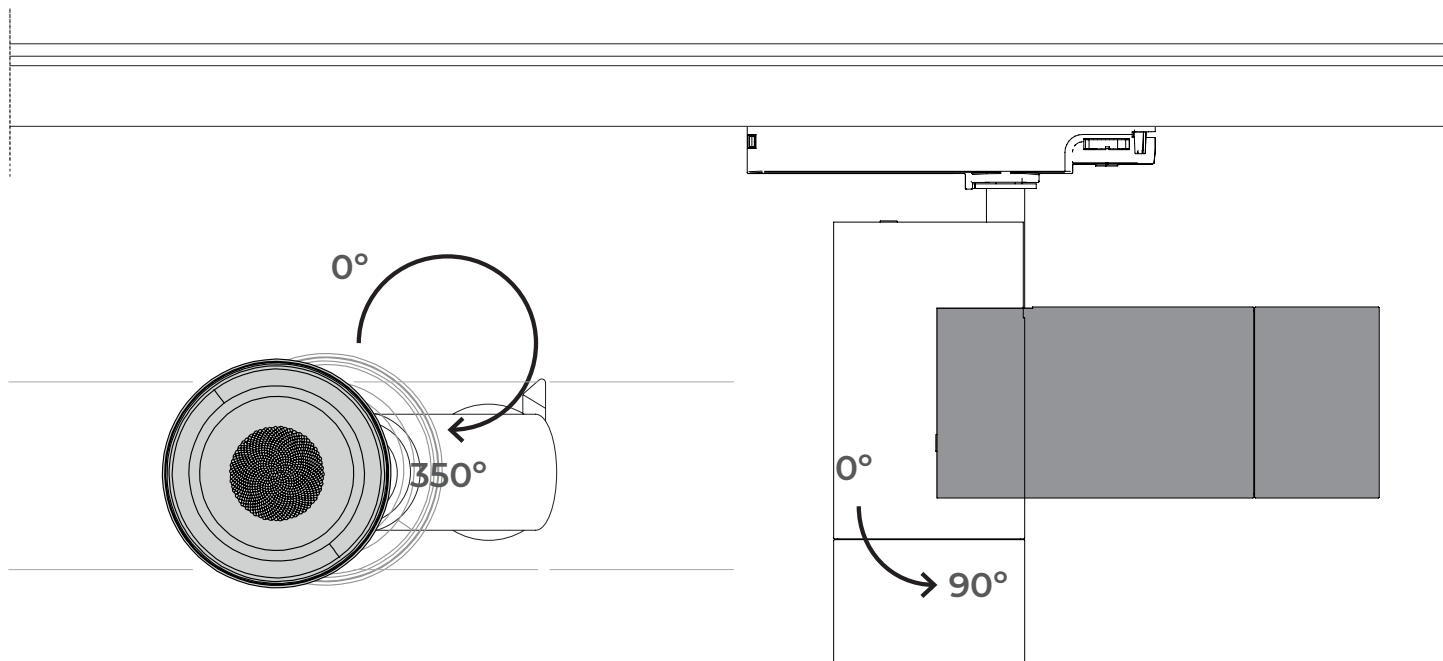


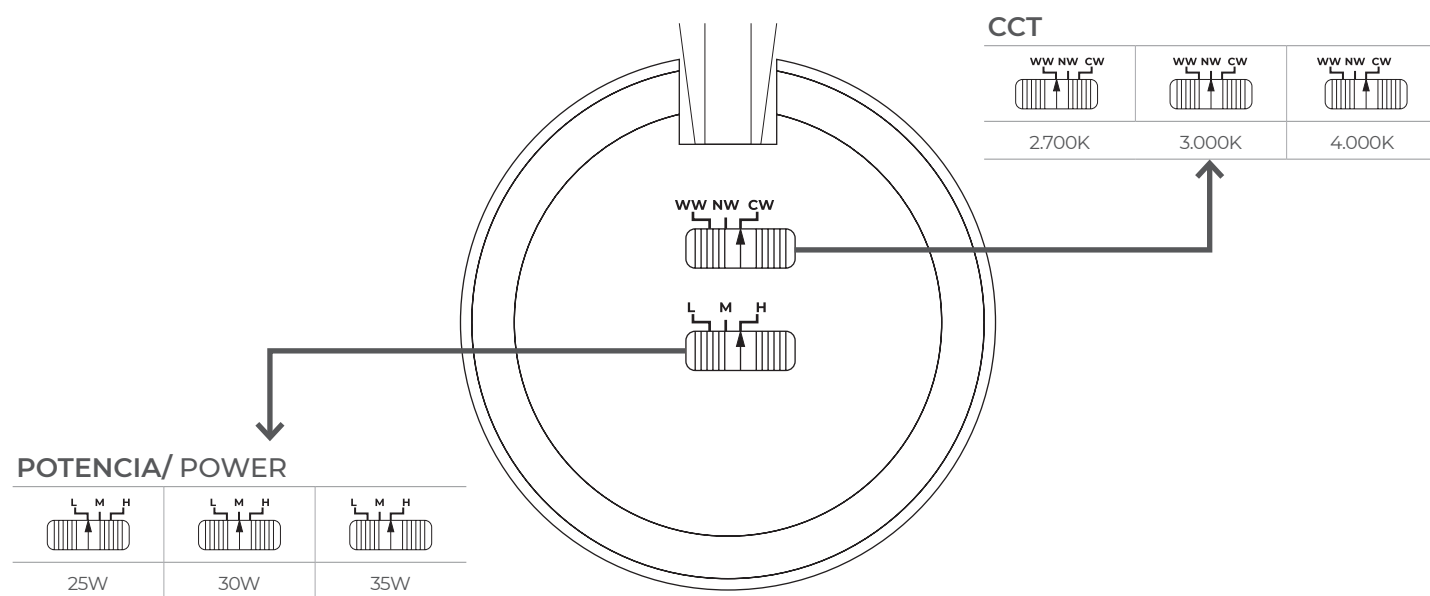
FIG.3



ÁNGULO DE GIRO / TURNING ANGLE

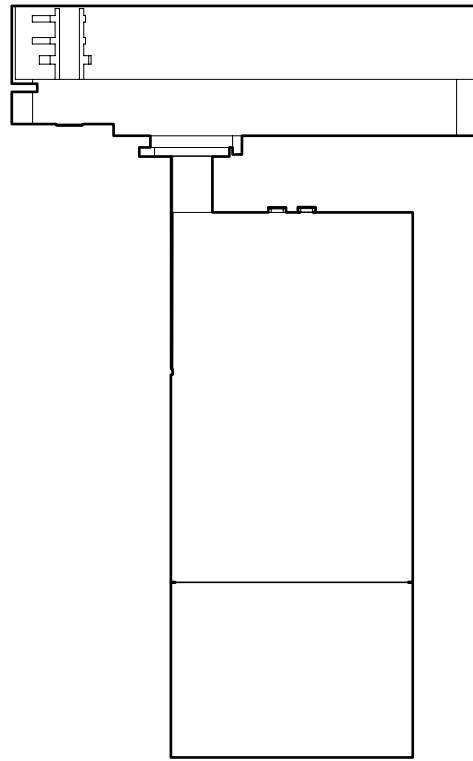





CAMBIO TEMPERATURA DE COLOR Y POTENCIA / CCT & POWER SWITCH

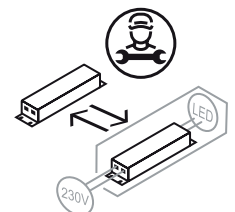
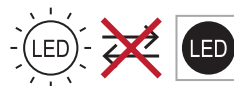
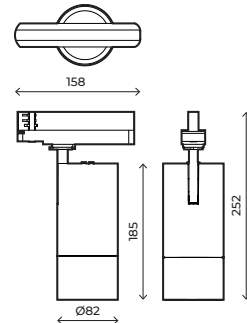


prilux.es





	Isolation électrique Isolamento elétrico	CII
	Tension D´alimentation Tensão	220-240V ac
Hz	Frecuencia Frequency	50-60Hz
	Índice de estanqueidad Sealing rating	IP20
W_T	Potencia Power	25W / 30W / 35W

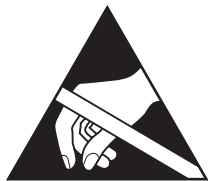


PRÉCAUTIONS:

- Couper l'alimentation avant d'installer le produit.
- Tenir le produit hors de portée des enfants.
- Ne pas immerger ce produit dans l'eau ou le manipuler avec les mains mouillées.
- Ne pas manipuler le produit pendant son fonctionnement et le laisser refroidir avant de le toucher avec vos mains.
- Si le produit est endommagé, le remplacer immédiatement par un nouveau.
- Invalide pour utilisation dans les salles de bains.
- Utilisation intérieure uniquement.
- Lampe non remplaçable.

AVERTISSEMENT

- AVANT DE COMMENCER L'INSTALLATION DE CE PRODUIT, VEUILLEZ LIRE ATTENTIVEMENT LES INSTRUCTIONS ET LES CONSERVER DANS UN ENDROIT SÛR.
- L'INSTALLATION DOIT ÊTRE EFFECTUÉE PAR DU PERSONNEL QUALIFIÉ.
- UNE MANIPULATION INAPPROPRIÉE DES COMPOSANTS OU DU LUMINAIRE POURRAIT NUIRE AU BON FONCTIONNEMENT DE CE PRODUIT, ANNULANT AINSI LA GARANTIE DU FABRICANT.
- LA GARANTIE DU FABRICANT EST ANNULÉE : SI L'INSTALLATION N'EST PAS EFFECTUÉE CONFORMÉMENT AU RÈGLEMENT ÉLECTROTECHNIQUE POUR BASSE TENSION ESPAGNOL (REBT 2002).



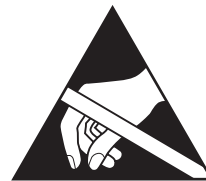
RESPECTER LES PRÉCAUTIONS DE MANIPULATION DES COMPOSANTS SENSIBLES AUX DÉCHARGES ÉLECTROSTATIQUES (LED).

PRECAUÇÕES:

- Desligar a corrente antes de instalar o produto.
- Manter o produto fora do alcance das crianças.
- Não mergulhar este produto em água, nem o manipular com as mãos molhadas.
- Não manipular o produto enquanto este se encontrar em funcionamento e deixar arrefecer antes de tocar com as mãos.
- Se o produto se encontrar danificado, substituir imediatamente por um novo.
- Não apto para utilização em casas de banho.
- Apenas para uso interior.
- Luminária não substituível.

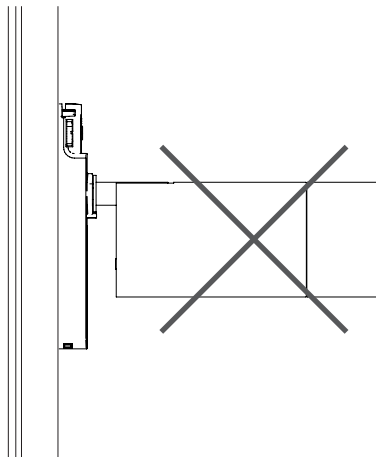
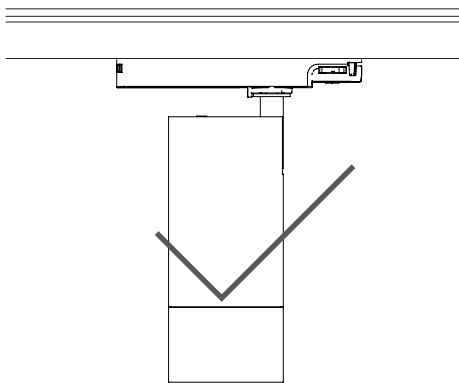
AVISO

- ANTES DE COMEÇAR A INSTALAÇÃO DESTE PRODUTO, POR FAVOR LEIA ATENTAMENTE AS INSTRUÇÕES E GARDE-AS NUM LUGAR SEGURO.
- A INSTALAÇÃO DEVE SER REALIZADA POR PESSOAL QUALIFICADO.
- A MANIPULAÇÃO IMPRÓPRIA DOS COMPONENTES OU DA PRÓPRIA LUMINÁRIA PODERÁ PREJUDICAR O FUNCIONAMENTO CORRETO DESTE PRODUTO, FICANDO ANULADA A GARANTIA DO FABRICANTE.
- FICA ANULADA A GARANTIA DO FABRICANTE: SE A INSTALAÇÃO NÃO SE REALIZAR CONFORME INDICADO NO REBT 2002.
- É DE CUMPRIMENTO OBRIGATÓRIO A APLICAÇÃO DE ITC BT09-4 DO REBT (INSTALAÇÃO DE PROTETORES DE SOBRETENSÕES EM LINHAS E LUMINÁRIAS) PARA INSTALAÇÕES INDUSTRIAIS E DE ILUMINAÇÃO PÚBLICA. A GARANTIA NÃO COBRE DANOS PRODUZIDOS POR SOBRETENSÕES EM LUMINÁRIAS SEM PROTETORES DE SOBRETENSÃO.



RESPEITAR AS PRECAUÇÕES DE MANIPULAÇÃO DOS COMPONENTES SENSÍVEIS A DESCARGAS ELETROSTÁTICAS (LED).

POSITION D'INSTALLATION / POSIÇÃO DE INSTALAÇÃO



AVERTISSEMENT / AVISO

CE PRODUIT DOIT ÊTRE INSTALLÉ SUR UN RAIL TRIPHASE 230V 50HZ. SUIVEZ LES INSTRUCTIONS DU MANUEL D'INSTALLATION DUDIT RAIL POUR INSTALLER LE RAIL ELECTRIQUE.

ESTE PRODUTO DEVE SER INSTALADO NUM CARRIL TRIFÁSICO 230V 50HZ. PARA A INSTALAÇÃO DO CARRIL ELETRIFICADO SIGA O MANUAL DE INSTALAÇÃO DESSE CARRIL.

FIG.1

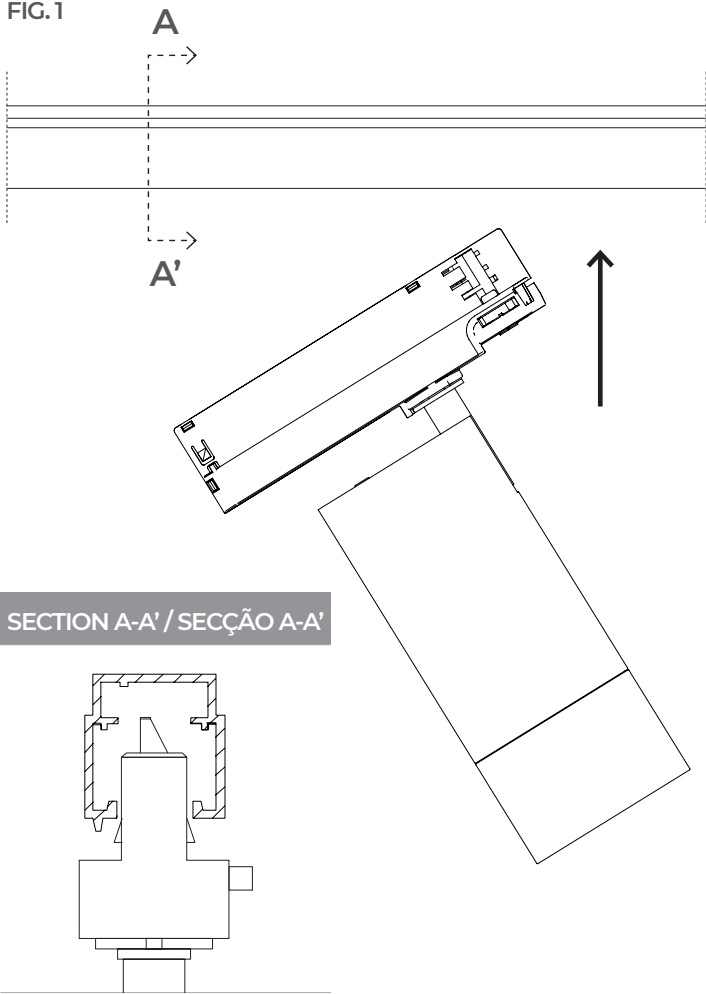


FIG.2

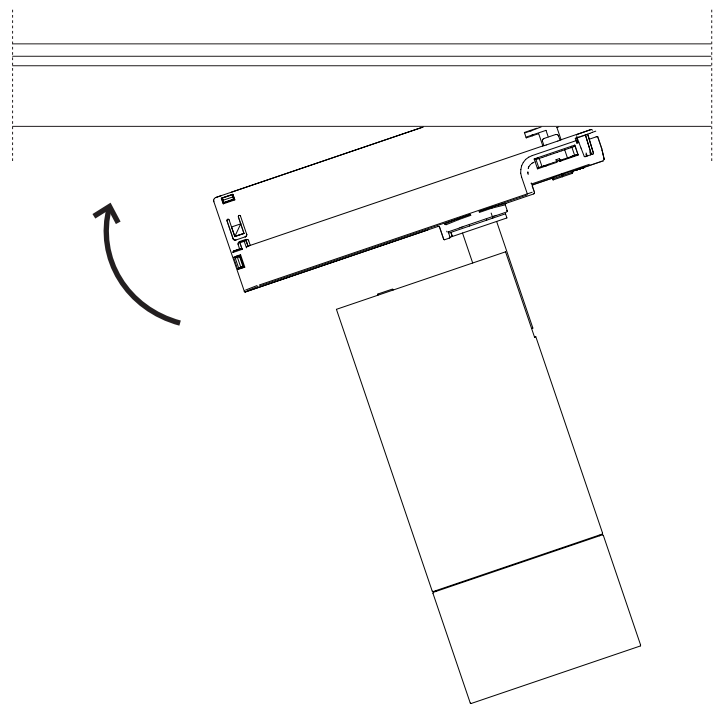
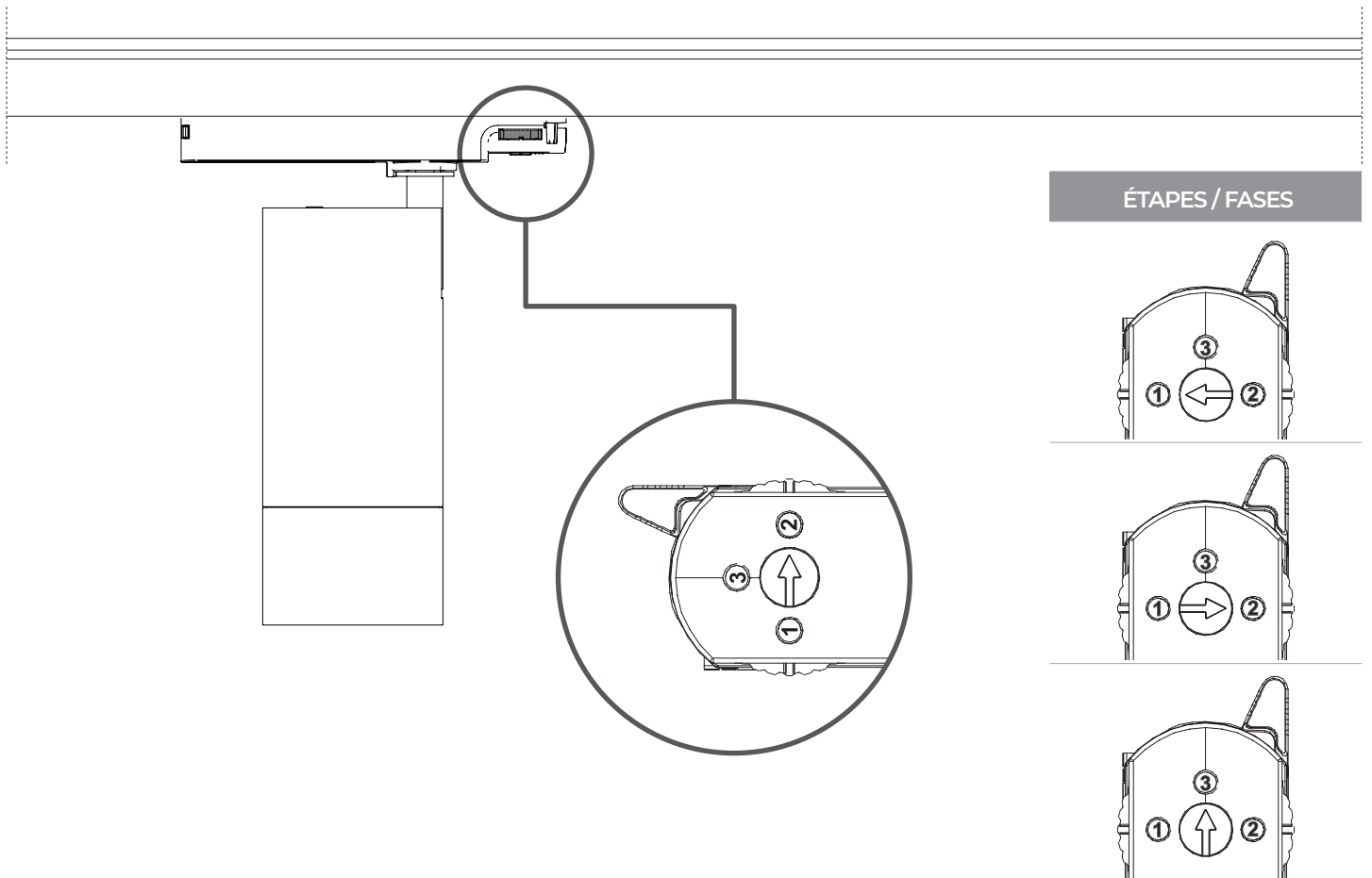
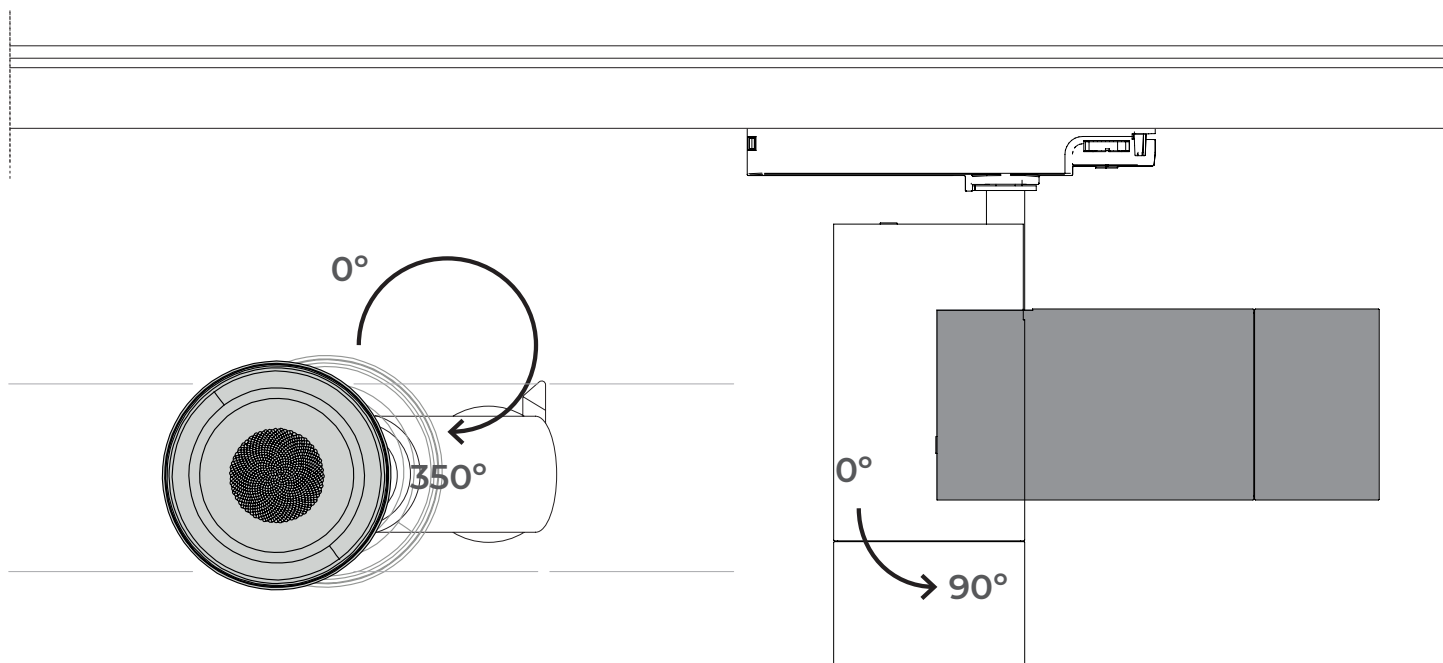


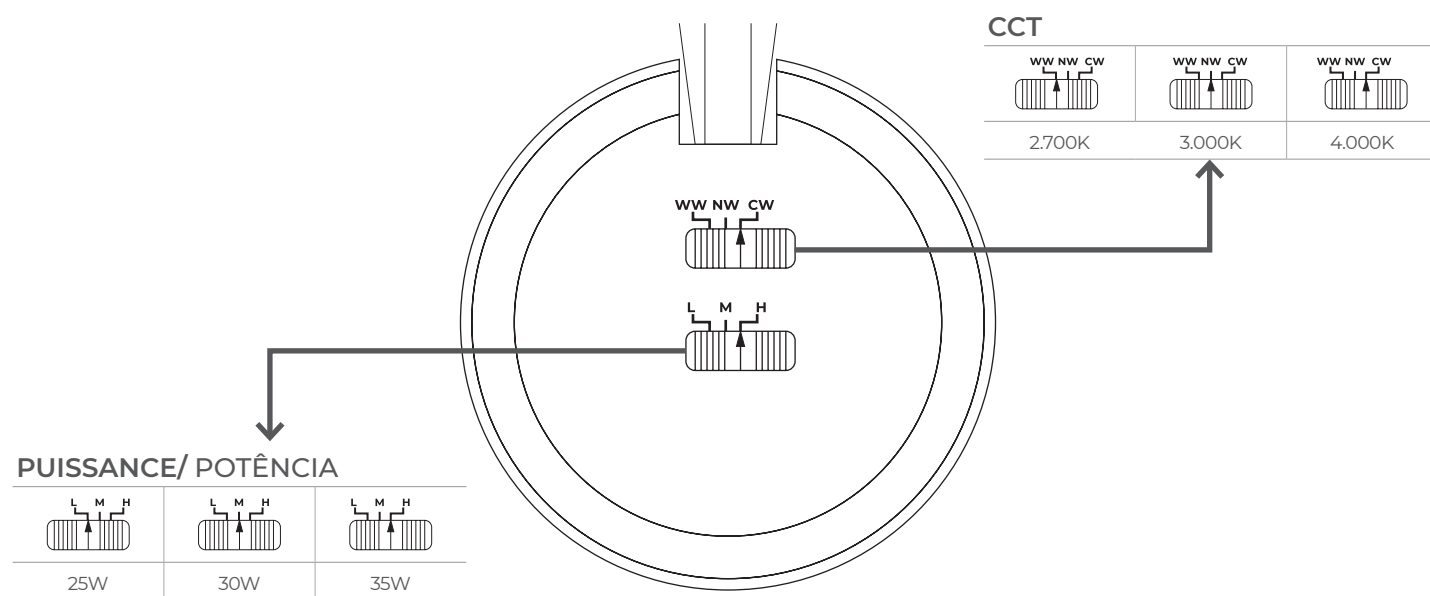
FIG.3



ÉTAPES / FASES



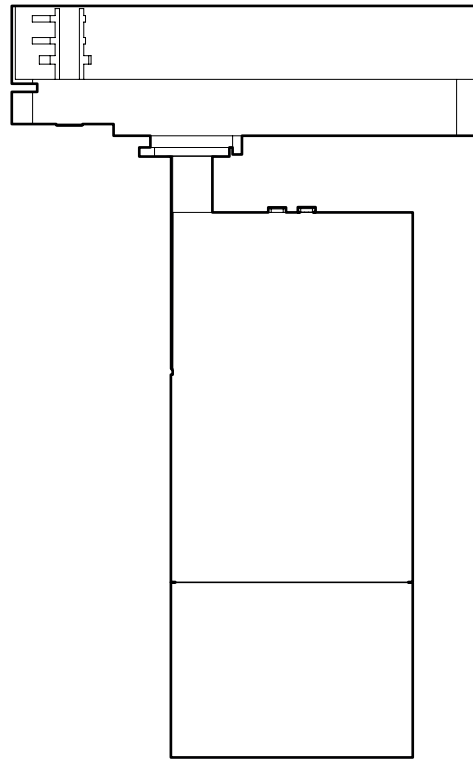
CHANGEMENT DE LA TEMPÉRATURE DE COULEUR ET DE LA PUISSANCE MUDANÇA DE TEMPERATURA DE COR E POTÊNCIA



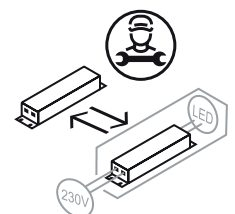
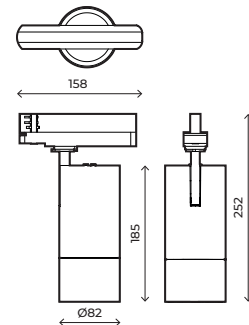
prilux.es



PRILUX



	العزلة الكهربائية	CII
	التواء	220-240V ac
Hz	درجة ماء	50-60Hz
	درجة مقاومة للماء	IP20
W_T	قوة	25W / 30W / 35W

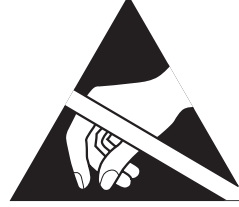


احتياطات

- يحفظ بعيداً عن متناول الأطفال.
- لا تغمر هذا المنتج في الماء أو تتلاعب فيه بأي مبللة.
- لا ترتد قفازات أو أي مادة بلاستيكية.
- لا تخبط المنتج.
- لا تقم بتركيب المنتج حيث توجد مصادر حرارة أو تركيزات رطوبة.
- لا تتلاعب في المنتج أثناء تشغيله واتركه يبرد قبل لمسه بيدك.
- حافظ على مسافة لا تقل عن 1م من السطح أو الشيء المراد إضاءته.
- غير صالح للاستخدام في الحمامات.
- يجب ألا يتم تغطية المنتج بمواد عازلة للحرارة في أي حال من الأحوال.
- إذا كان المنتج تالفاً، استبدله على الفور بأخر جديد.
- افصل التيار الكهربائي قبل تثبيت المنتج.
- تعامل مع وحدة الإنارة من خلال الإمساك بالجسم، ولا تضغط أبداً على وحدة نشر الضوء حيث يمكن أن (LED) تسقط وتتلف مصدر الضوء.
- تحتوي وحدة الإنارة هذه على مكونات حساسة للكهرباء الساكنة ويمكن أن يؤدي سقوط شحنة كهربائية عليها إلى تدمير أو إتلاف مكوناتها.

تنبيه

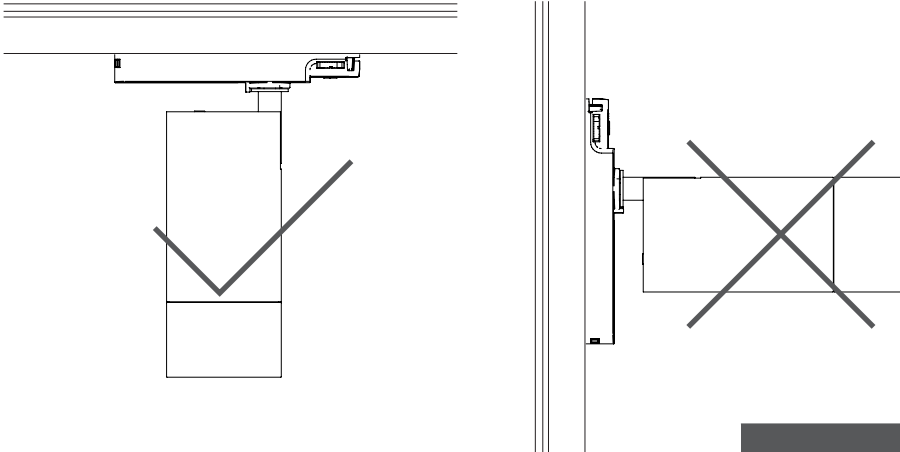
قبل البدء في تركيب هذا المنتج، من فضلك اقرأ التعليمات بعناية واحفظها في مكان آمن. يجب أن يقوم بالتركيب العاملون المؤهلون. يمكن أن يؤدي التلاعب غير الصحيح في المكونات أو في وحدة الإنارة نفسها إلى إتلاف التشغيل الصحيح لهذا المنتج، مما يؤدي إلى إبطال ضمان الشركة المصنعة في REBT 2002. يلغى ضمان الشركة المصنعة: إذا لم يتم التثبيت كما هو موضح



انتباه

احترام احتياطات التعامل مع المكونات الحساسة للصعقة الكهربائية (ليد)

موضع التثبيت



تحذير

يجب تثبيت هذا المنتج على سكة ثلاثية الطور 230 فولت و50 هرتز، ولتركيب السكة المكهربة، اتبع دليل التثبيت الخاص بهذه السكة

FIG.1

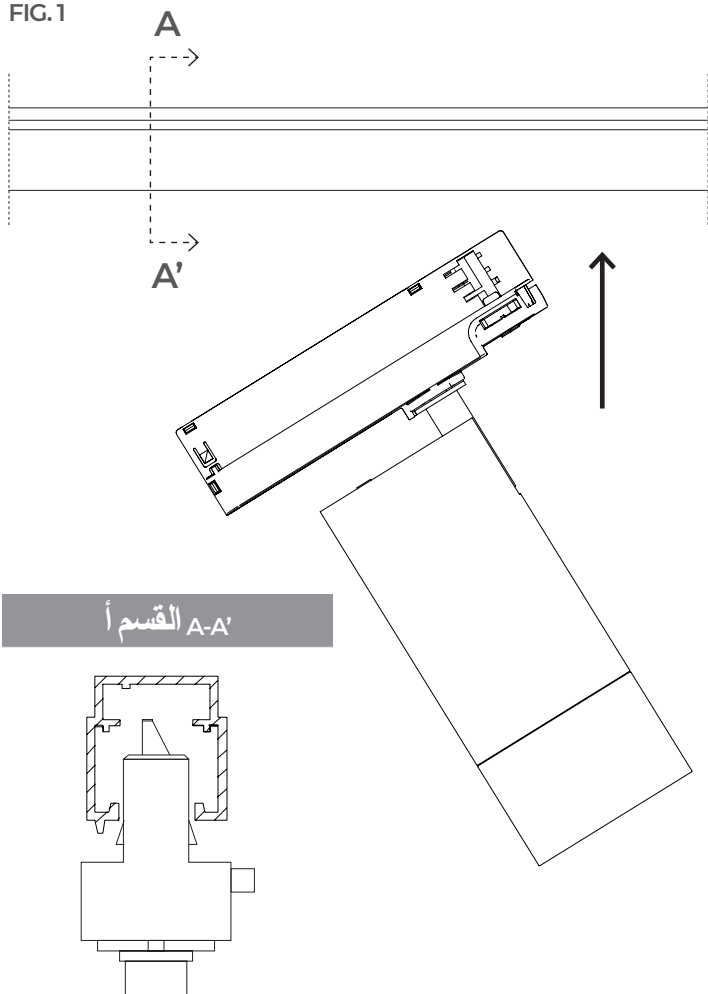
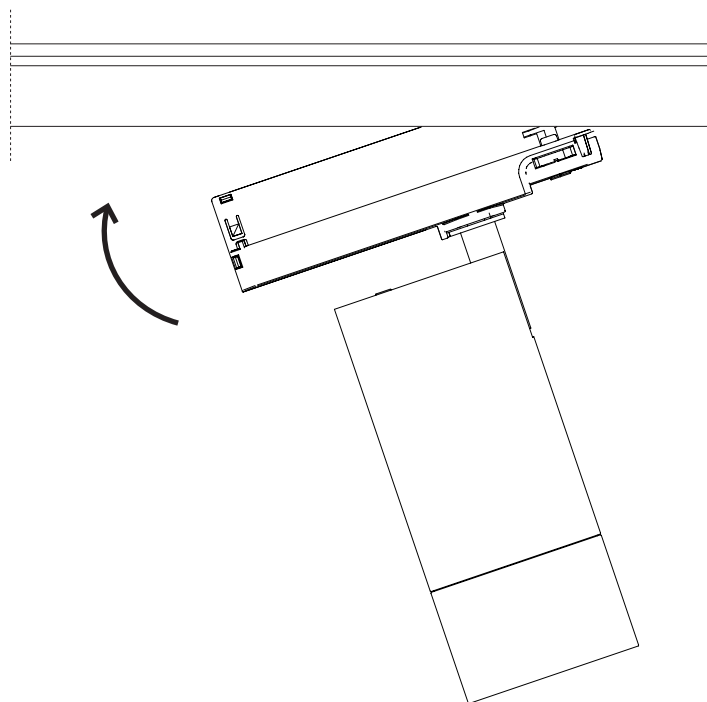


FIG.2



القسم A-A'

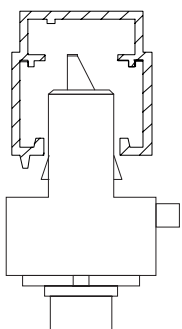
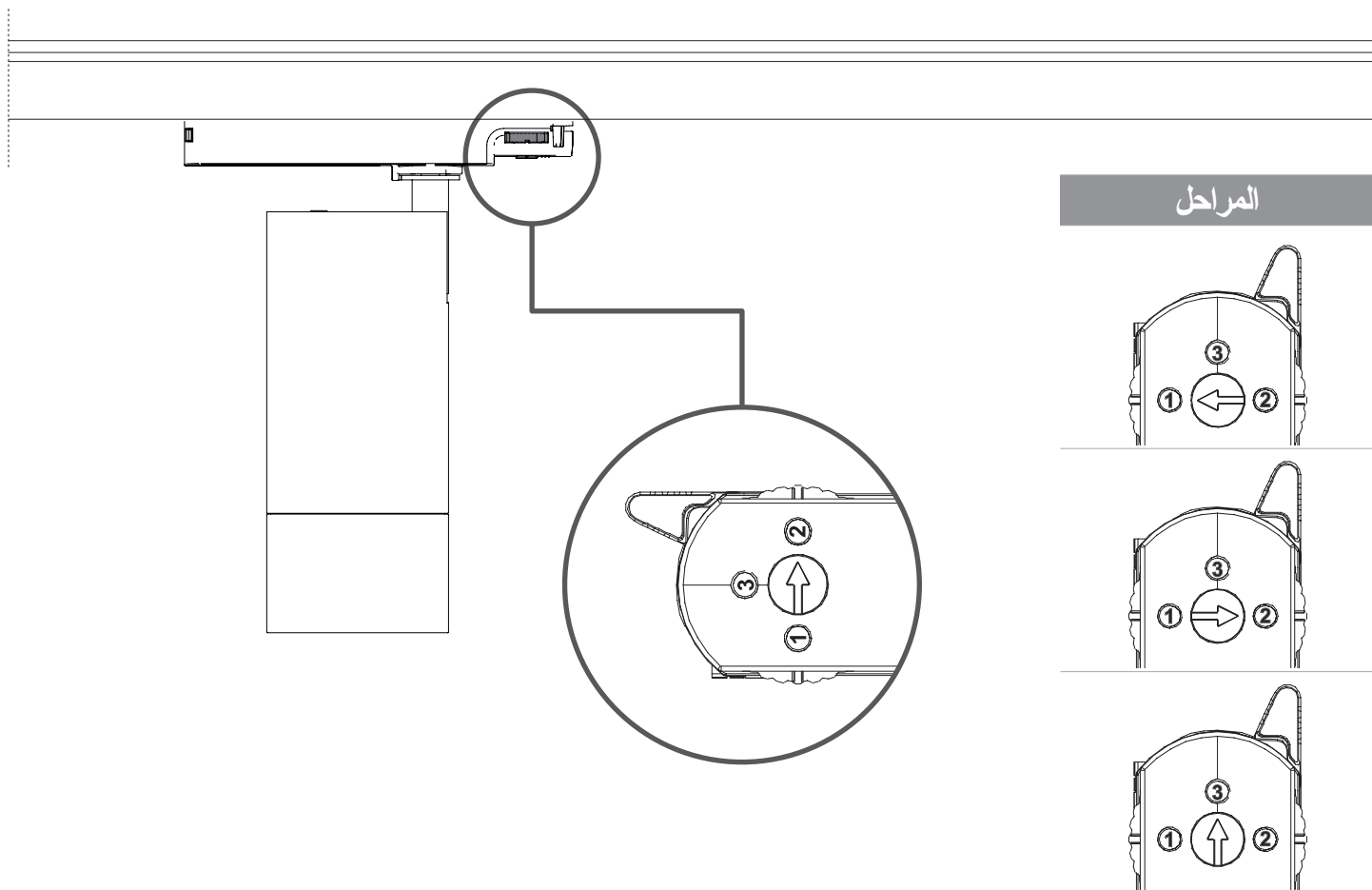
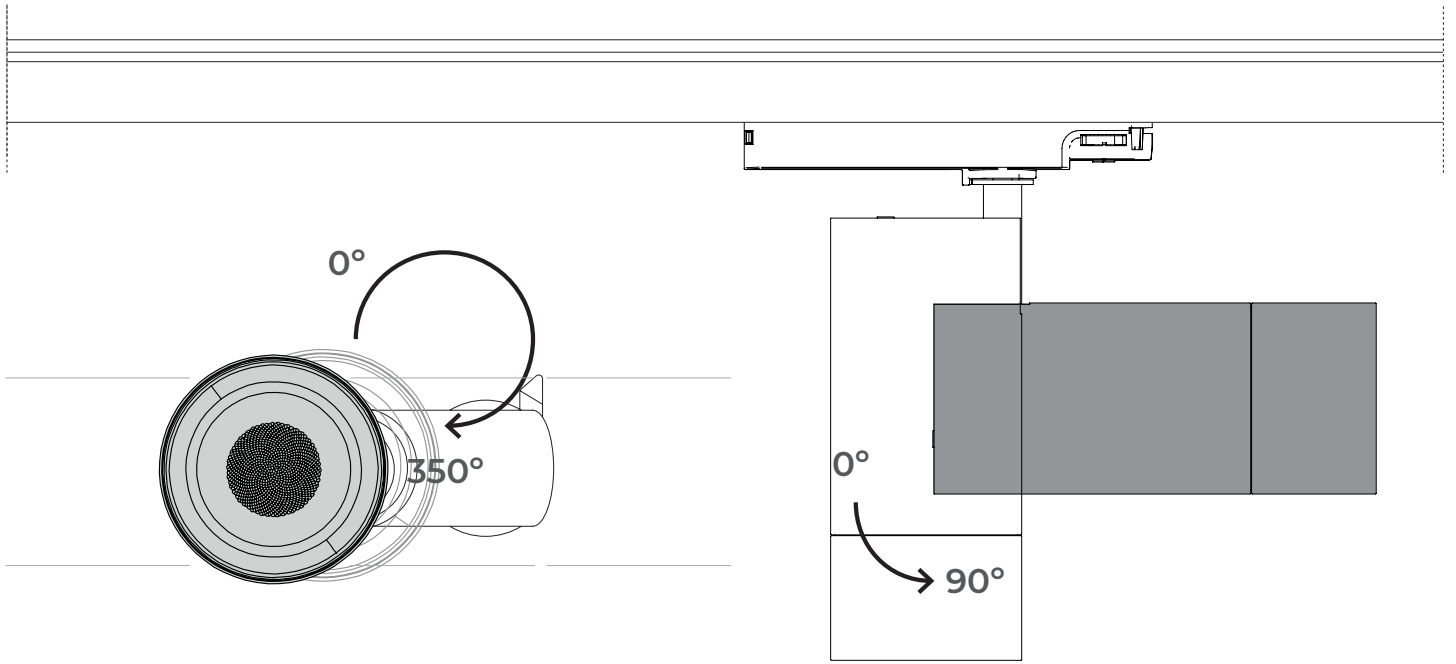


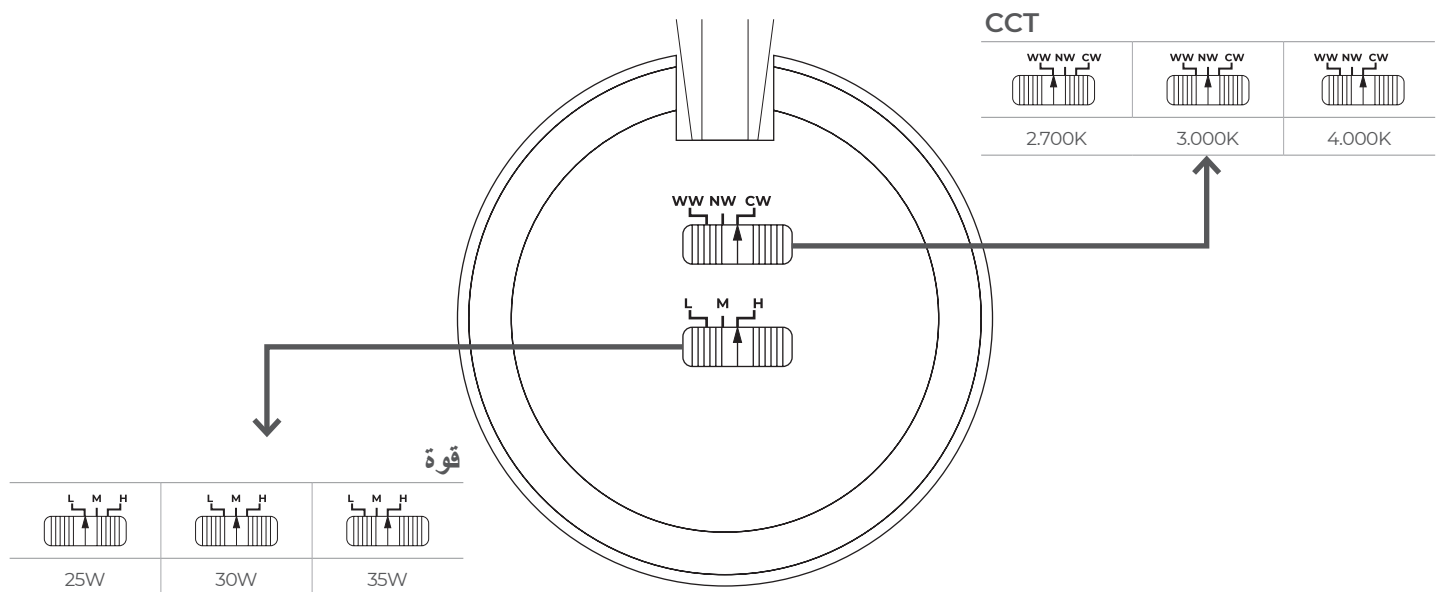
FIG.3



المراحل



تغيير درجة حرارة اللون والطاقة



prilux.es

