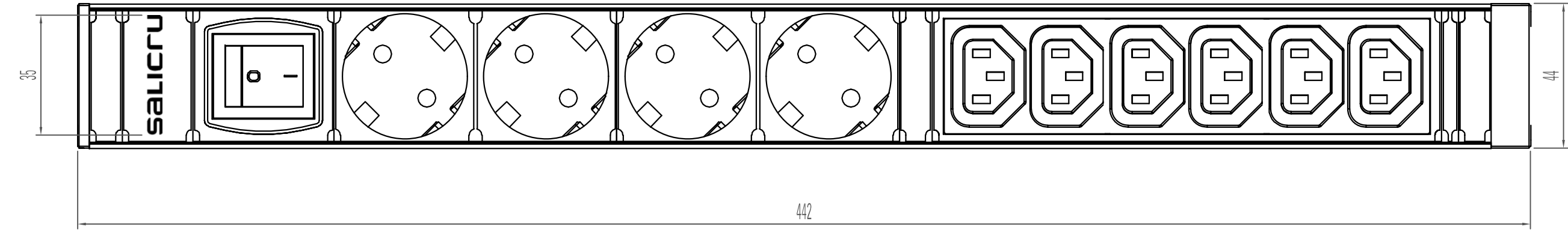


1 2 3 4 5 6 7 8 9 10 11 12 13

A
B
C
D
E
F
G
H
I
J



	PÁGINA / PAGE : 01			Nº PLANO / Nº DIAGRAM FB241A04	SALICRU
	Nº PÁGINAS / Nº PAGES : 01				
	FECHA / DATE	NOMBRE / NAME	FIRMA / SIGN	680CA000006 - SPS.4F+6F.PDU SCH+C13/C14 VIEWS & DIMENSIONS	
OF.TÉCN. / TECH.OF.	27/04/21	Jordi Navarro			
R.TÉCN. / TECH.RESP.	27/04/21	Pere Amadó		FORMATO / FORMAT: A3	E: OBSERVACIONES / REMARKS

Queda prohibida la reproducción y cesión a terceros de este documento, sin previa autorización por escrito de SALICRU, S.A. / It is forbidden to reproduce and transfer this document to third parties without previous written authorisation of SALICRU S.A.