

IT M

Transformateurs monophasés de contrôle et manoeuvre



IT M : Transformation de faible puissance de qualité et polyvalente

Salicru conçoit et fabrique des transformateurs électriques de basse tension depuis plus de 50 ans, tant pour être utilisés comme une solution indépendante, comme pour venir s'intégrer au sein de son vaste éventail de solutions d'électronique de puissance. Les transformateurs de contrôle et manoeuvre monophasés de la série **IT M** ont été calculés et conçus suivant les critères techniques plus stricts et testés à l'aide des technologies les plus avancées. Ils sont utilisés principalement pour régler le niveau de tension fournie par le réseau de distribution et l'adapter à celui requis par les différentes applications, telles que les applications industrielles, tertiaires et domestiques.

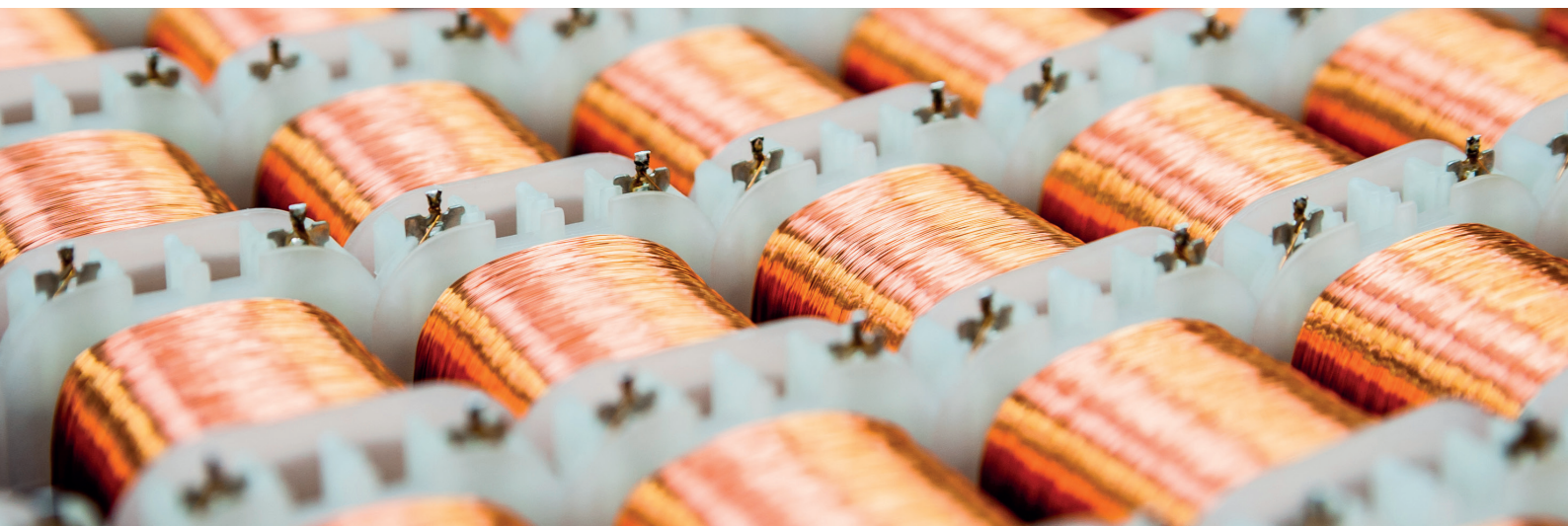
Ils sont également utilisés en tant qu'isolation électrique pour alimenter les dispositifs qui exigent une séparation de circuits, mais également pour fournir une tension de sécurité aux emplacements qui le requièrent. Les transformateurs de la série **IT M** offrent une grande souplesse d'utilisation grâce à leur double ou triple tension primaire, et à leur double tension secondaire qui s'obtient en choisissant entre une connexion en série ou en parallèle à l'aide des ponts métalliques fournis.

Applications : Contrôle, manoeuvre, isolation et sécurité

Les transformateurs de la série **IT M** remplissent quatre missions qu'exigent un grand nombre d'installations de typologie très variée : contrôle, commande, isolation et sécurité. Ils peuvent donc être utilisés par un grand nombre d'industries et d'applications tertiaires et domestiques différentes.

Ils sont largement utilisés dans la fabrication de coffrets électriques en raison de leurs dimensions compactes et facilité de fixation, mais également en raison de la flexibilité qu'offrent les diverses prises de tension dont ils disposent.

Ils fournissent une puissance instantanée élevée qui permet de magnétiser de façon appropriée les bobines de contacteurs, les relais, les protections et tous les autres dispositifs habituellement installés dans les coffrets.



Prestations

- Gamme de puissances : 25 VA à 2 000 VA.
- Tensions d'entrée typiques jusqu'à 460 V.
- Sélection des tensions au moyen des ponts fournis.
- Isolants classe thermique F (H pour des modèles IP00).
- Bobinages classe thermique HC.
- Groupe de couplage Ii0.
- Protection contre les décharges électriques Classe I.
- Bobinages en cuivre imprégnés de vernis.
- Finition en vernis noir haute protection et anticorrosion.
- Bobinages protégés par une carcasse auto-extinguible avec adaptateur pour guide DIN jusqu'à 250 VA (modèles IP20).
- Tropicalisé.
- Faibles pertes thermiques.
- Poids léger et dimensions compactes.

IP20



DIN



Schéma de connexion 1

- Entrée iA : 230 V – 400 V
- Sortie oR : 12 V (V1) – 24 V (V2)
- Sortie oS : 24 V (V1) – 48 V (V2)
- Sortie oT : 115 V (V1) – 230 V (V2)

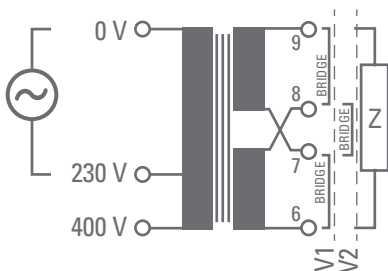


Schéma de connexion 2

- Entrée iB : 230 V – 400 V – 460 V
- Sortie oR : 12 V (V1) – 24 V (V2)
- Sortie oS : 24 V (V1) – 48 V (V2)
- Sortie oT : 115 V (V1) – 230 V (V2)

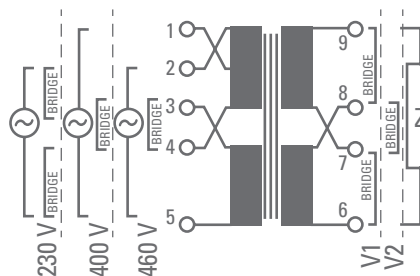
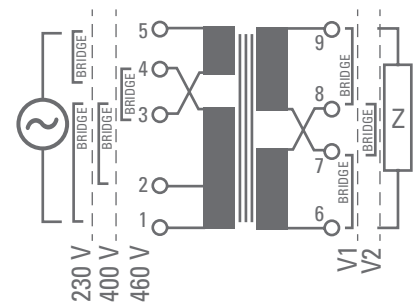


Schéma de connexion 3

- Entrée iB : 230 V – 400 V – 460 V
- Sortie oR : 12 V (V1) – 24 V (V2)
- Sortie oS : 24 V (V1) – 48 V (V2)
- Sortie oT : 115 V (V1) – 230 V (V2)



Gamme

MODÈLE	PUISSANCE (VA)	TENSION D'ENTRÉE	TENSION DE SORTIE	PRÉSENTATION
IT M-# E iAoR	25 ÷ 100	230 - 400 V	12 -24 V	Encapsulation IP20 / Schéma 1
IT M-# E iBoR	160 ÷ 800	230 - 400 - 460 V	12 -24 V	Encapsulation IP20 / Schéma 2
IT M-# E iAoS	25 ÷ 100	230 - 400 V	24 - 48 V	Encapsulation IP20 / Schéma 1
IT M-# E iBoS	160 ÷ 1300	230 - 400 - 460 V	24 - 48 V	Encapsulation IP20 / Schéma 2
IT M-# TC iBoS	1600 ÷ 2000	230 - 400 - 460 V	24 - 48 V	IP00 / Schéma 3
IT M-# E iAoT	25 ÷ 100	230 - 400 V	115 - 230 V	Encapsulation IP20 / Schéma 1
IT M-# E iBoT	160 ÷ 1300	230 - 400 - 460 V	115 - 230 V	Encapsulation IP20 / Schéma 2
IT M-# TC iBoT	1600 ÷ 2000	230 - 400 - 460 V	115 - 230 V	IP00 / Schéma 3

Pour d'autres puissances et/ou présentations, consulter.

Dimensions



IT M-25÷100 E iAoR
IT M-25÷100 E iAoS
IT M-25÷100 E iAoT



IT M-160/200 E iBoR
IT M-160/200 E iBoS
IT M-160/200 E iBoT



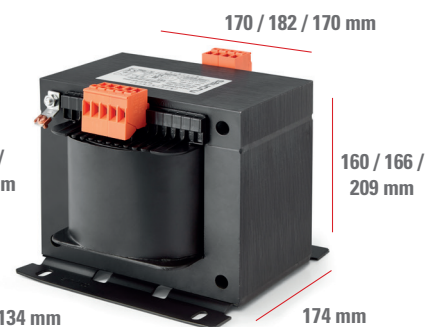
IT M-250÷400 E iBoR
IT M-250÷400 E iBoS
IT M-250÷400 E iBoT



IT M-500/630 E iBoR
IT M-500/630 E iBoS
IT M-500/630 E iBoT



IT M-800÷1300 E iBoR
IT M-800÷1300 E iBoS
IT M-800÷1300 E iBoT



IT M-1600/2000 TC iBoS
IT M-1600/2000 TC iBoT

Caractéristiques techniques

MODÈLE		IT M
ÉLECTRIQUES	Entrée / Sortie	Monophasée
	Gamme de puissance	25 VA à 2000 VA
	Facteur de puissance	1
	Groupe de couplage	li0 (avec ponts)
ENTRÉE	Tension monophasé	Puiss. ≤ 100 VA : 230-400 V / Puiss. > 100 VA : 230-400-460 V
	Fréquence nominale	50 / 60 Hz
SORTIE	Tension nominale monophasée	12-24 V (Séparation de circuits et sécurité) / 24-48 V (Séparation de circuits et sécurité) / 115-230 V (Séparation de circuits)
	Fréquence	50 / 60 Hz
	Tension de court-circuit monophasée	25 VA: 6,7%; 100 VA: 5,9%; 250 VA: 4,9% 500 VA: 3,3%; 1000 VA: 2,7%; 2000VA: 2%
CONSTRUCTION	Isolants	Classe thermique F (140 °C) Ta = 40 °C pour modèles avec indice de protection IP20 Classe thermique B (120 °C) Ta = 45 °C pour modèles avec indice de protection IP00
	Bobinages	Classe thermique H (200 °C)
	Matériau bobinages	Cuivre
	Enrobage	Vernis synthétique et polymérisé
	Ventilation	ANAN
GÉNÉRALITÉS	Présentation	Puiss. ≤ 1 300 VA (≤ 800 VA pour sortie 12-24 V) : Bobinages protégés par une carcasse auto-extinguible avec adaptateur pour guide DIN jusqu'à 250 VA. Puiss. > 1 300 VA (> 800 VA pour sortie 12-24 V) : Socle de fixation selon DIN 41308. Finition en vernis noir haute protection anticorrosion et tropicalisée.
	Couleur	Noir avec des bornes oranges
	Protection électrique	Contre décharges électriques Classe I
	Degré de protection	IP20 pour puiss. ≤ 1 300 VA (≤ 800 VA pour sortie 12-24 V) / IP00 pour puiss. > 1 300 VA (> 800 VA pour sortie 12-24 V)
	Tension d'essai	4,5 kV pri-sec - 2,5 kV sec-terre
	Type de terminaux	Bornes à vis
NORMES	Sécurité	EN-61558- Directive 2006/95CEE UNE20324-EN60529
	Gestion de la Qualité et Environnementale	ISO 9001 & ISO 14001

Données sujettes à variations sans avertissement préalable