

IT M

Transformadors monofàsics de control i maniobra



IT M: Qualitat i versatilitat en transformació de baixa potència

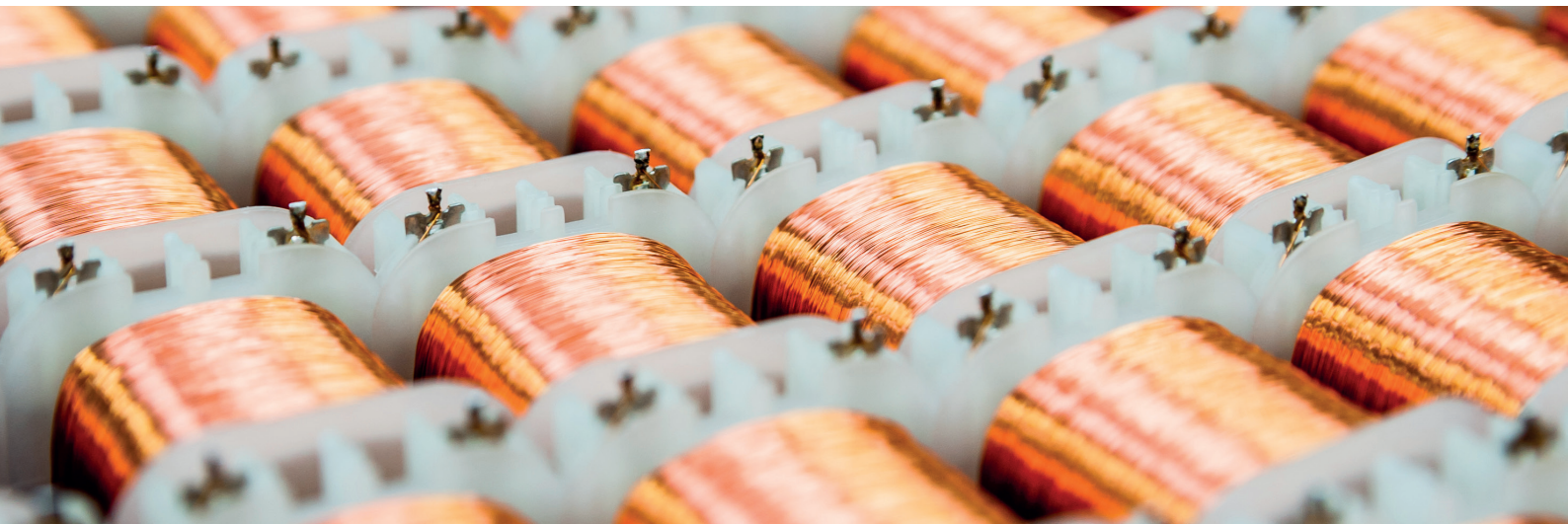
Salicru dissenya i fabrica transformadors elèctrics de baixa tensió des de fa més de 50 anys, tant per fer-los servir com a solució independent com integrats dins d'un ampli ventall de solucions en electrònica de potència. Els transformadors monofàsics de control i maniobra de la sèrie **IT M** s'han calculat i dissenyat seguint els criteris tècnics més estrictes, i s'han provat fent servir les tecnologies més modernes. Es fan servir principalment per ajustar el nivell de tensió provinent de la xarxa de distribució i adaptar-lo al que requereixen les diferents aplicacions, que poden ser d'àmbit industrial, terciari o domèstic.

També es fan servir com aïllament elèctric per alimentar dispositius que necessiten una separació de circuit, com també per proporcionar una tensió de seguretat en els emplaçaments que ho necessiten. Els transformadors de la sèrie **IT M** són molt versàtils, gràcies a la seva doble o triple tensió primària i a la seva doble tensió secundària, la qual s'obté escollint entre connexió sèrie o paral·lel fent servir els punts metàl·lics inclosos.

Aplicacions: Control, maniobra, aïllament i seguretat

Els transformadors de la sèrie **IT M** compleixen quatre propòsits requerits per un gran nombre d'instal·lacions de tipologia molt variada: control, comandament, aïllament i seguretat. Per això, es poden fer servir en un gran nombre de diferents tipus d'indústries i en aplicacions de tipus terciari o domèstic.

Es fan servir àmpliament en la construcció de quadres elèctrics gràcies a la mida compacta i a la facilitat de fixació, com també a la flexibilitat que ofereix el fet de disposar de diverses preses de tensió. Subministren una gran potència instantània que permet magnetitzar correctament les bobines de contactors, relés, proteccions i altres dispositius que habitualment es troben en els quadres.



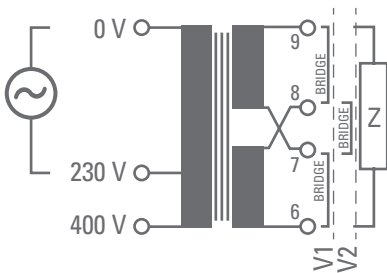
Prestacions

- Rang de potències: de 25 VA a 2000 VA.
- Tensions d'entrada típiques fins a 460 V.
- Selecció de tensions mitjançant els punts inclosos.
- Aïllants classe tèrmica F (H per a models IP00).
- Bobinats classe tèrmica HC.
- Grup de connexió li0.
- Protecció contra xocs elèctrics classe I.
- Bobinats de coure impregnats en vernís.
- Acabat en vernís negre d'alta protecció i anticorrosiu.
- Bobinats protegits per carcassa autoextingible amb adaptador per a guia DIN fins a 250 VA (models IP20).
- Tropicalitzat.
- Pèrdues calorífiques baixes.
- Poc pes i dimensions compactes.



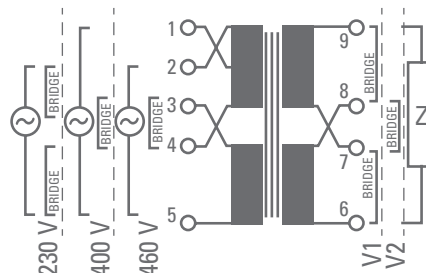
Esquema de connexió 1

- Entrada iA: 230 V – 400 V
- Sortida oR: 12 V (V1) – 24 V (V2)
- Sortida oS: 24 V (V1) – 48 V (V2)
- Sortida oT: 115 V (V1) – 230 V (V2)



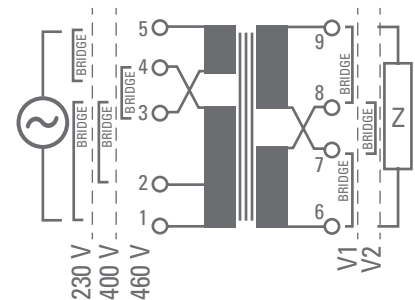
Esquema de connexió 2

- Entrada iB: 230 V – 400 V - 460 V
- Sortida oR: 12 V (V1) – 24 V (V2)
- Sortida oS: 24 V (V1) – 48 V (V2)
- Sortida oT: 115 V (V1) – 230 V (V2)



Esquema de connexió 3

- Entrada iB: 230 V – 400 V - 460 V
- Sortida oR: 12 V (V1) – 24 V (V2)
- Sortida oS: 24 V (V1) – 48 V (V2)
- Sortida oT: 115 V (V1) – 230 V (V2)



Gamma

MODEL	POTÈNCIA (VA)	TENSIÓ D'ENTRADA	TENSIÓ SORTIDA	PRESENTACIÓ
IT M-# E iAoR	25 ÷ 100	230 - 400 V	12 -24 V	Encapsulat IP20 / Esquema 1
IT M-# E iBoR	160 ÷ 800	230 - 400 - 460 V	12 -24 V	Encapsulat IP20 / Esquema 2
IT M-# E iAoS	25 ÷ 100	230 - 400 V	24 - 48 V	Encapsulat IP20 / Esquema 1
IT M-# E iBoS	160 ÷ 1300	230 - 400 - 460 V	24 - 48 V	Encapsulat IP20 / Esquema 2
IT M-# TC iBoS	1600 ÷ 2000	230 - 400 - 460 V	24 - 48 V	IP00 / Esquema 3
IT M-# E iAoT	25 ÷ 100	230 - 400 V	115 - 230 V	Encapsulat IP20 / Esquema 1
IT M-# E iBoT	160 ÷ 1300	230 - 400 - 460 V	115 - 230 V	Encapsulat IP20 / Esquema 2
IT M-# TC iBoT	1600 ÷ 2000	230 - 400 - 460 V	115 - 230 V	IP00 / Esquema 3

Per a altres potències, tensions i/o presentacions, consulteu.

Dimensions



IT M-25÷100 E iAoR
IT M-25÷100 E iAoS
IT M-25÷100 E iAoT



IT M-160/200 E iBoR
IT M-160/200 E iBoS
IT M-160/200 E iBoT



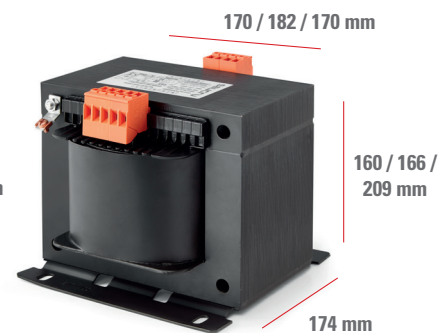
IT M-250÷400 E iBoR
IT M-250÷400 E iBoS
IT M-250÷400 E iBoT



IT M-500/630 E iBoR
IT M-500/630 E iBoS
IT M-500/630 E iBoT



IT M-800÷1300 E iBoR
IT M-800÷1300 E iBoS
IT M-800÷1300 E iBoT



IT M-1600/2000 TC iBoS
IT M-1600/2000 TC iBoT

Característiques tècniques

MODEL		IT M
ELÈCTRIQUES	Entrada/Sortida	Monofàsica
	Rang de potència	25 VA a 2000 VA
	Factor de potència	1
	Grup de connexió	li0 (amb ponts)
ENTRADA	Tensió monofàsica	Pot ≤ 100 VA: 230-400 V / Pot > 100 VA: 230-400-460 V
	Freqüència nominal	50 / 60 Hz
SORTIDA	Tensió nominal monofàsica	12-24 V (separació de circuits i seguretat) / 24-48 V (separació de circuits i seguretat) / 115-230 V (separació de circuits)
	Freqüència	50 / 60 Hz
	Tensió de curtcircuit monofàsic	25 VA: 6,7%; 100 VA: 5,9%; 250 VA: 4,9% 500 VA: 3,3%; 1000 VA: 2,7%; 2000VA: 2%
FABRICACIÓ	Aïllants	Classe tèrmica F (140 °C) Ta=40 °C per a models amb grau de protecció IP20 Classe tèrmica B (120 °C) Ta=45 °C per a models amb grau de protecció IP00
	Bobinats	Classe tèrmica H (200 °C)
	Material debanats	Coure
	Impregnació	Vernís sintètic i polimeritzat
	Ventilació	ANAN
GENERALS	Presentació	Pot ≤ 1300 VA (≤ 800 VA per a sortida 12-24 V): Bobinats protegits per carcassa autoextingible amb adaptador per a guia DIN fins a 250 VA. Pot > 1300 VA (> 800 VA per a sortida 12-24 V): Sòcol de fixació segons DIN 41308. Acabat en vernís negre d'alta protecció anticorrosiu i tropicalitzat.
	Color (format de caixa)	Negre amb borns taronges
	Protecció elèctrica	Contra xocs elèctrics Classe I
	Grau de protecció	IP20 per a Pot ≤1300 VA (≤ 800 VA per a sortida 12-24 V) / IP00 per a Pot >1300 VA (> 800 VA per a sortida 12-24 V)
	Tensió de prova	4,5 kV pri-sec - 2,5 kV sec-terra
	Tipus de terminals	Borns cargols
NORMATIVA	Seguretat	EN-61558- Directive 2006/95CEE UNE20324-EN60529
	Gestió de Qualitat i Ambiental	ISO 9001 & ISO 14001

Les dades poden canviar sense avis previ.