

IT M

Transformadores monofásicos de controlo e manobra



IT M: Qualidade e versatilidade na transformação de baixa potência

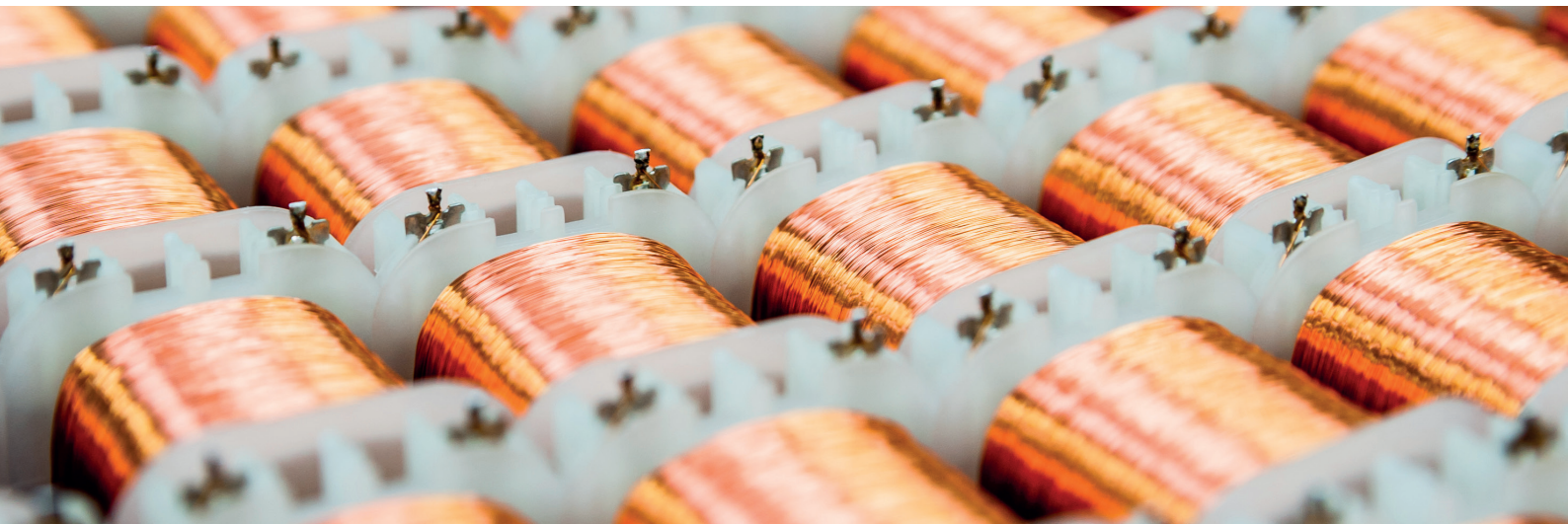
A Salicru concebe e fabrica transformadores elétricos de baixa tensão há mais de 50 anos, tanto para uma utilização como solução independente, como integrados no seu amplo leque de soluções para eletrónica de potência. Os transformadores de controlo e manobra monofásicos da série **IT M** foram calculados e projetados de acordo com os critérios técnicos mais estritos, tendo sido ensaiados com as mais modernas tecnologias. São utilizados principalmente para regular a tensão proveniente da rede de distribuição e para a adaptar às diversas aplicações, que podem ser de âmbito industrial, terciário ou doméstico.

Também são usados como isolamento elétrico para alimentar dispositivos que necessitem de uma separação de circuito, bem como para proporcionar uma tensão de segurança nos locais que precisem dela. Os transformadores da série **IT M** são muito versáteis, graças à sua tensão primária dupla ou tripla e à tensão secundária dupla, obtida ao seleccionar a ligação em série ou paralela com as derivações metálicas incluídas.

Aplicações: Controlo, manobra, isolamento e segurança

Os transformadores da série **IT M** cumprem quatro propósitos necessários por um elevado número de instalações de tipologia muito variada: controlo, comando, isolamento e segurança. Por isso, podem ser utilizados em várias indústrias e aplicações terciárias ou domésticas diferentes.

São amplamente utilizados na construção de quadros elétricos pelo tamanho compacto e pela facilidade de fixação, bem como pela flexibilidade possível com as suas várias tomadas de tensão. Fornecem uma grande potência instantânea que permite magnetizar corretamente as bobinas de contactores, relés, proteções e outros dispositivos presentes habitualmente nos quadros.



Prestações

- Intervalo de potências: 25 VA a 2000 VA.
- Tensões de entrada típicas até 460 V.
- Seleção de tensões mediante derivações incluídas.
- Isolantes de classe térmica F (H para modelos IP00).
- Enrolamentos de classe térmica HC.
- Grupo de ligação Ii0.
- Proteção contra choques elétricos Classe I.
- Enrolamentos de cobre impregnados em verniz.
- Acabamento em verniz negro de elevada proteção e anticorrosivo.
- Enrolamentos protegidos por carcaça autoextinguível com adaptador para calha DIN até 250 VA (modelos IP20).
- Tropicalizado.
- Perdas caloríficas reduzidas.
- Baixo peso e dimensões compactas.

IP20

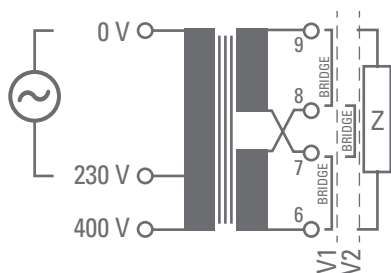


DIN



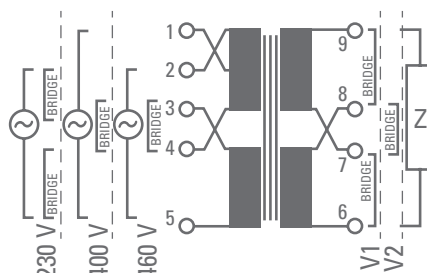
Esquema de ligação 1

- Entrada iA: 230 V – 400 V
- Saída oR: 12 V (V1) – 24 V (V2)
- Saída oS: 24 V (V1) – 48 V (V2)
- Saída oT: 115 V (V1) – 230 V (V2)



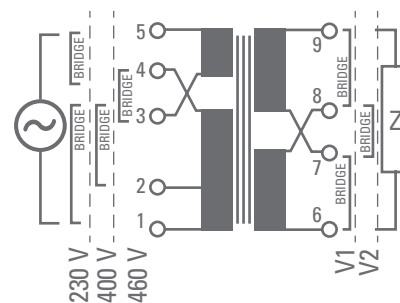
Esquema de ligação 2

- Entrada iB: 230 V – 400 V – 460 V
- Saída oR: 12 V (V1) – 24 V (V2)
- Saída oS: 24 V (V1) – 48 V (V2)
- Saída oT: 115 V (V1) – 230 V (V2)



Esquema de ligação 3

- Entrada iB: 230 V – 400 V – 460 V
- Saída oR: 12 V (V1) – 24 V (V2)
- Saída oS: 24 V (V1) – 48 V (V2)
- Saída oT: 115 V (V1) – 230 V (V2)



Gama

MODELO	POTÊNCIA (VA)	TENSÃO DE ENTRADA	TENSÃO DE SAÍDA	APRESENTAÇÃO
IT M-# E iAoR	25 ÷ 100	230 - 400 V	12 -24 V	Encapsulado IP20 / Esquema 1
IT M-# E iBoR	160 ÷ 800	230 - 400 - 460 V	12 -24 V	Encapsulado IP20 / Esquema 2
IT M-# E iAoS	25 ÷ 100	230 - 400 V	24 - 48 V	Encapsulado IP20 / Esquema 1
IT M-# E iBoS	160 ÷ 1300	230 - 400 - 460 V	24 - 48 V	Encapsulado IP20 / Esquema 2
IT M-# TC iBoS	1600 ÷ 2000	230 - 400 - 460 V	24 - 48 V	IP00 / Esquema 3
IT M-# E iAoT	25 ÷ 100	230 - 400 V	115 - 230 V	Encapsulado IP20 / Esquema 1
IT M-# E iBoT	160 ÷ 1300	230 - 400 - 460 V	115 - 230 V	Encapsulado IP20 / Esquema 2
IT M-# TC iBoT	1600 ÷ 2000	230 - 400 - 460 V	115 - 230 V	IP00 / Esquema 3

Solicitar mais informações sobre outras potências, tensões e/ou apresentações

Dimensões



IT M-25÷100 E iAoR
IT M-25÷100 E iAoS
IT M-25÷100 E iAoT



IT M-160/200 E iBoR
IT M-160/200 E iBoS
IT M-160/200 E iBoT



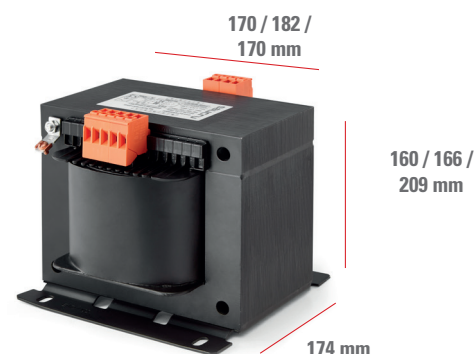
IT M-250÷400 E iBoR
IT M-250÷400 E iBoS
IT M-250÷400 E iBoT



IT M-500/630 E iBoR
IT M-500/630 E iBoS
IT M-500/630 E iBoT



IT M-800÷1300 E iBoR
IT M-800÷1300 E iBoS
IT M-800÷1300 E iBoT



IT M-1600/2000 TC iBoS
IT M-1600/2000 TC iBoT

Especificações técnicas

MODELO		IT M
ELÉTRICAS	Entrada/Saída	Monofásica
	Intervalo de potência	25 VA a 2000 VA
	Fator de potência	1
	Grupo de ligação	II0 (com derivações)
ENTRADA	Tensão monofásica	Pot ≤ 100 VA: 230-400 V / Pot > 100 VA: 230-400-460 V
	Frequência nominal	50 / 60 Hz
SAÍDA	Tensão nominal monofásica	12-24 V (Separação de circuitos e segurança) / 24-48 V (Separação de circuitos e segurança) / 115-230 V (Separação de circuitos)
	Frequência	50 / 60 Hz
	Tensão de curto-circuito monofásica	25 VA: 6,7%; 100 VA: 5,9%; 250 VA: 4,9% 500 VA: 3,3%; 1000 VA: 2,7%; 2000VA: 2%
FABRICO	Isolantes	Classe Térmica F (140 °C) Ta=40 °C para modelos com grau de proteção IP20 Classe Térmica F (120 °C) Ta=45 °C para modelos com grau de proteção IP00
	Enrolamentos	Classe térmica H (200 °C)
	Material enrolamentos	Cobre
	Impregnação	Verniz sintético e polimerizado
	Ventilação	ANAN
GERAIS	Apresentação	Pot ≤ 1300 VA (≤ 800 VA para saída 12-24 V): Enrolamentos protegidos por carga autoextinguível com adaptador para calha DIN até 250 VA. Pot > 1300 VA (> 800 VA para saída 12-24 V): Suporte de fixação de acordo com DIN 41308. Acabamento em verniz negro de elevada proteção anticorrosivo e tropicalizado.
	Cor (formato caixa)	Negro com terminais laranjas
	Proteção elétrica	Contra choques elétricos Classe I
	Grau de proteção	IP20 para Pot ≤1300 VA (≤ 800 VA para saída 12-24 V) / IP00 para Pot >1300 VA (> 800 VA para saída 12-24 V)
	Tensão de ensaio	4,5 kV pri-sec - 2,5 kV sec-terra
	Tipo de terminais	Terminais de parafuso
LEGISLAÇÃO	Segurança	EN-61558- Directive 2006/95CEE UNE20324-EN60529
	Gestão de Qualidade e Ambiental	ISO 9001 & ISO 14001

Dados sujeitos a modificação sem aviso prévio.