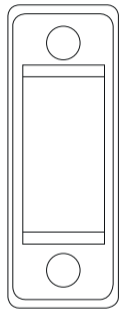
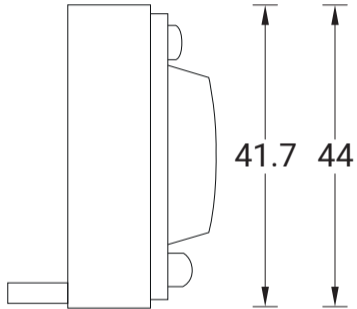


A69291



14.8

16



41.7

44

21.5