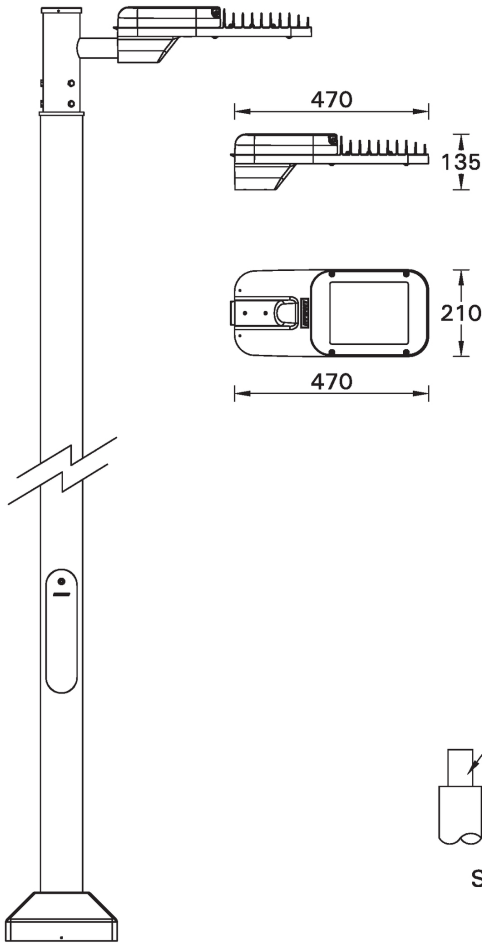


POWERMISSION 2 - P029-GP061

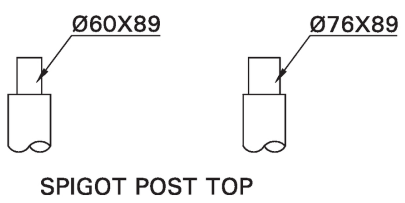
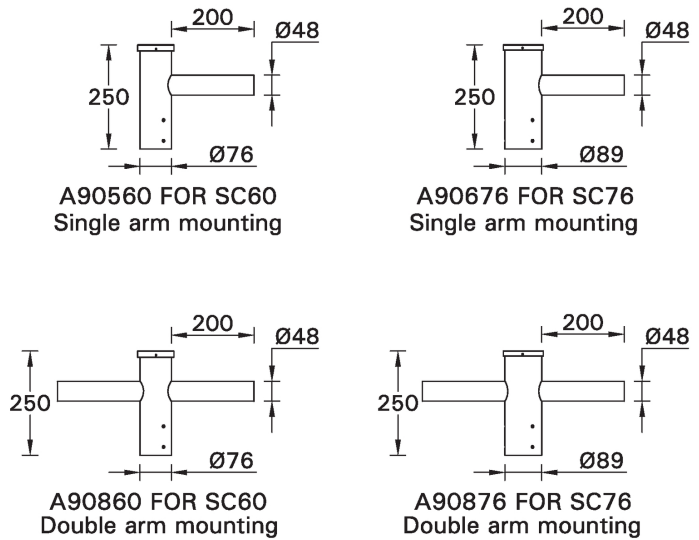
THAILAND
LIGMAN Lighting Co.,Ltd.
17/2 Moo 4, Monthong,
Bang Nam Prio,
24150 Chachoengsao
Thailand
info@ligman.com



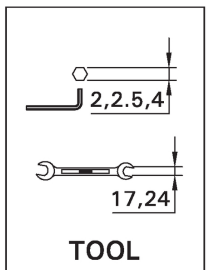
Product drawing (dimensions)



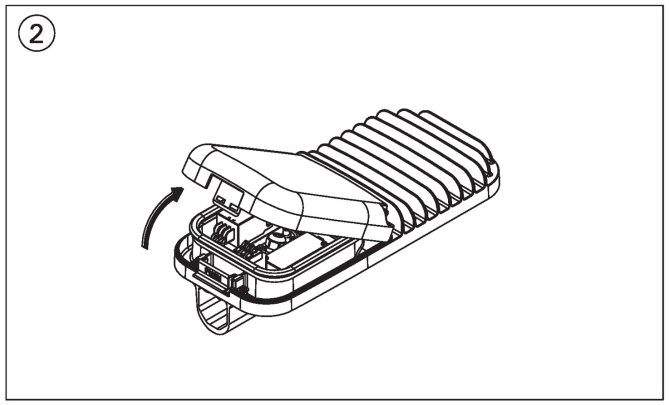
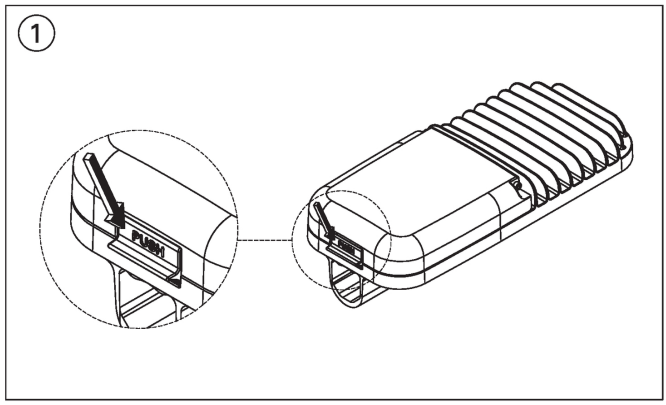
ACCESSORIES

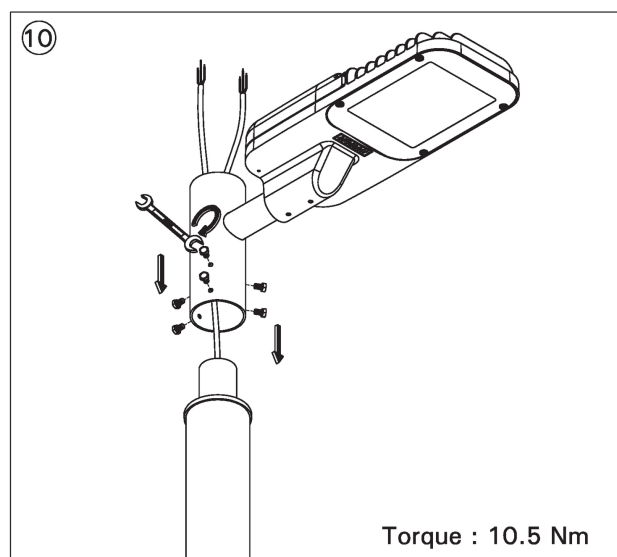
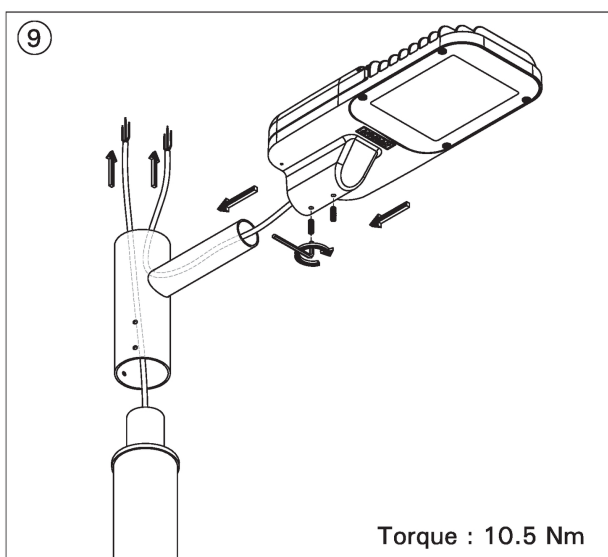
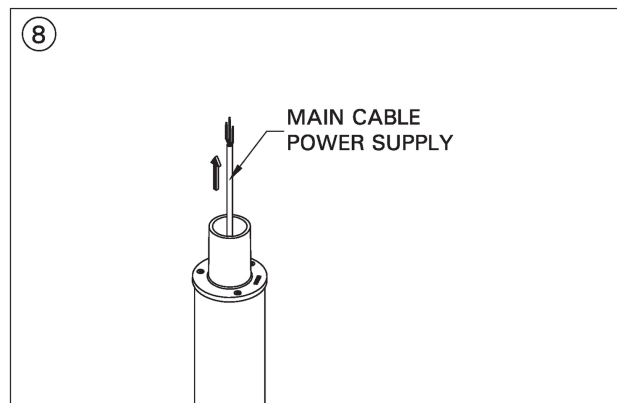
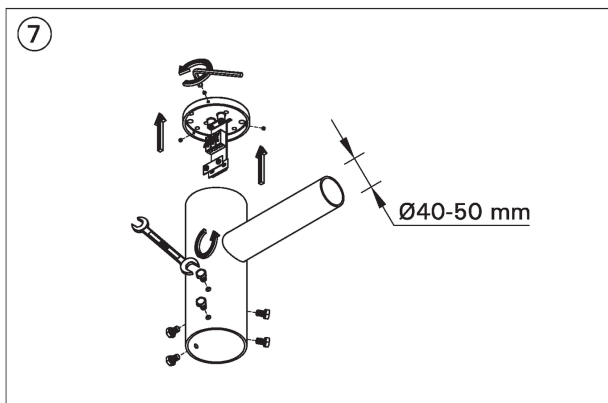
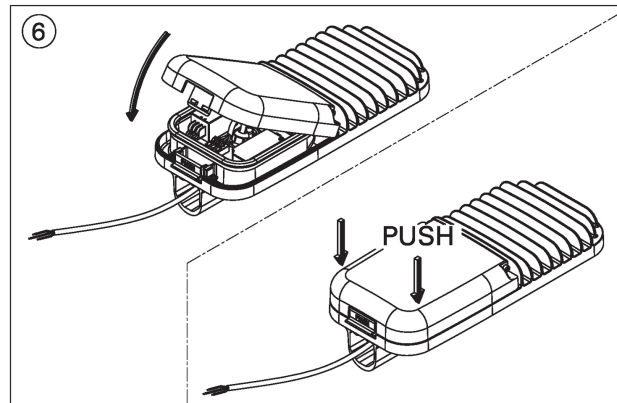
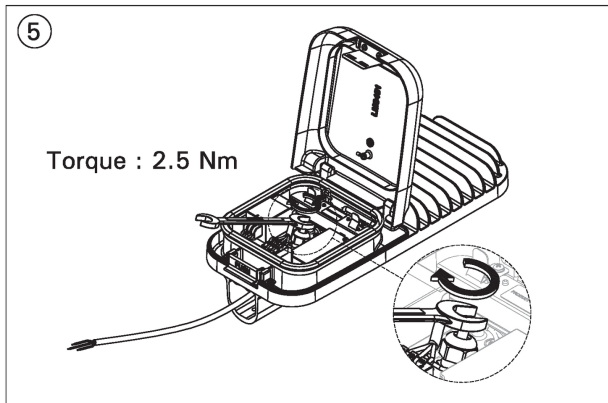
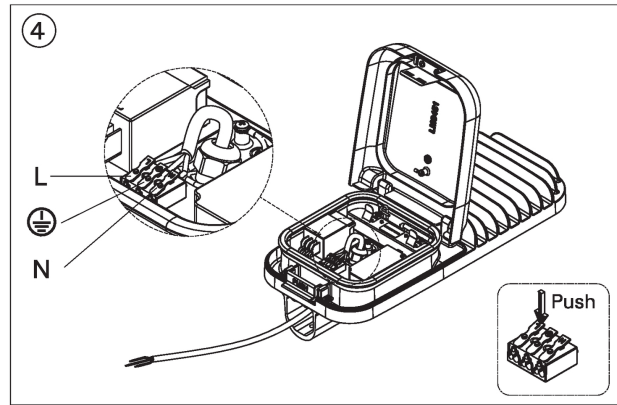
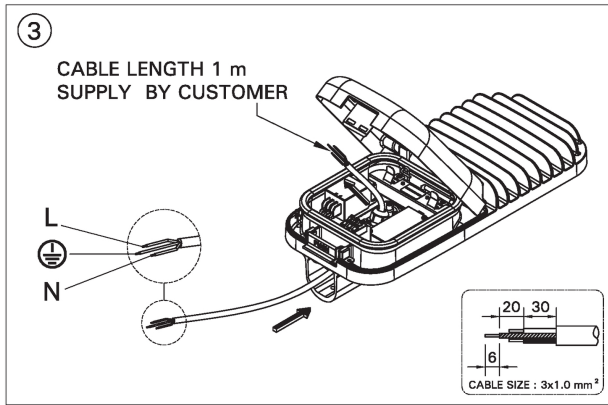


SPIGOT POST TOP



TOOL





11

N L

CABLE FROM LUMINAIRE

MAIN CABLE POWER SUPPLY

CABLE SIZE : 3x1.0 mm²

Push

WARNING
Switch off mains power supply before joining the connectors

Torque : 2.0 Nm

12

Torque : 2.0 Nm

13

16

14

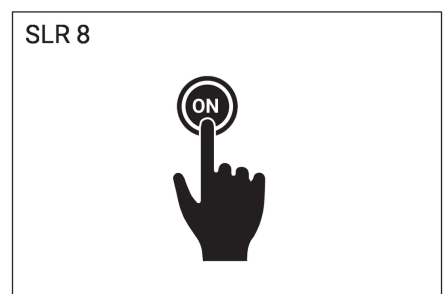
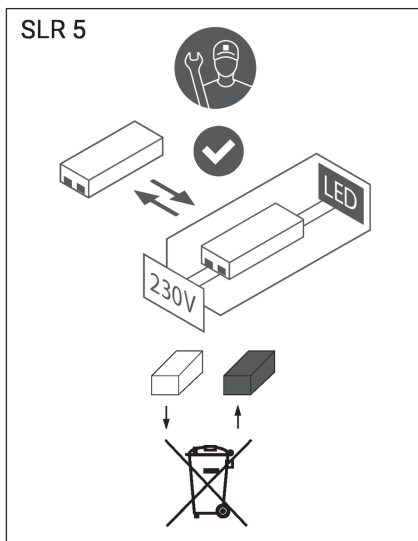
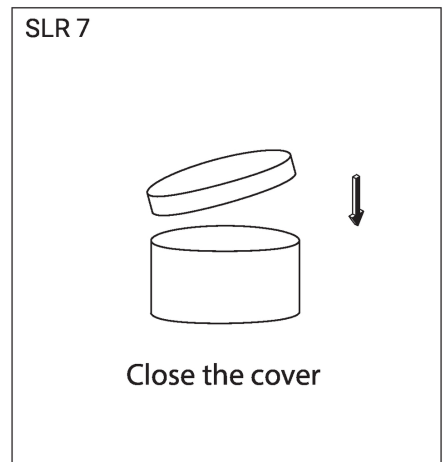
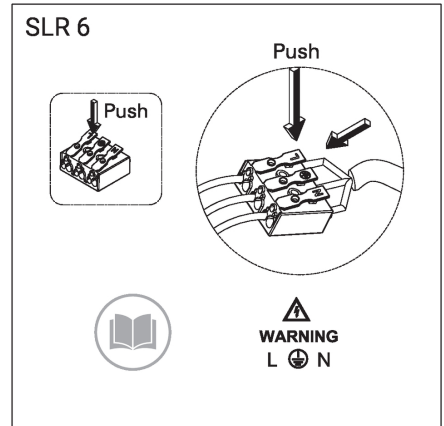
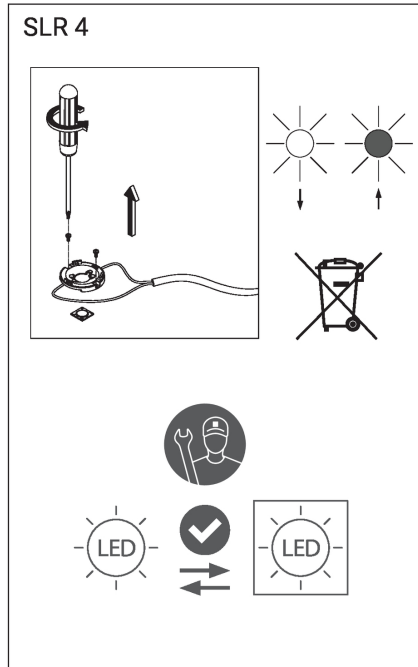
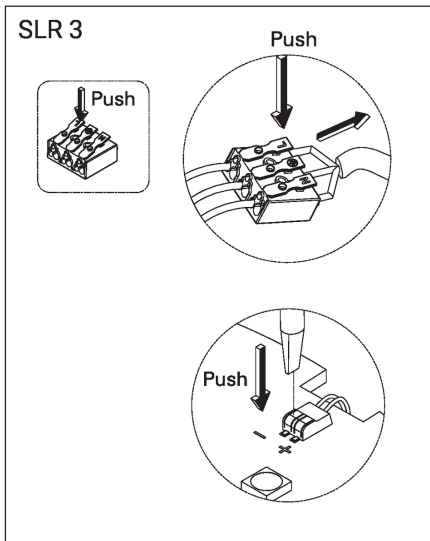
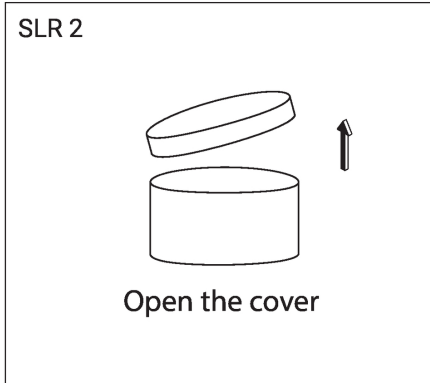
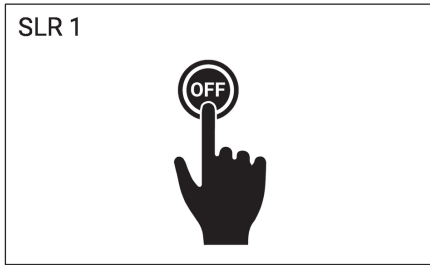
~6 cm

Torque : 90.0 Nm

15

Torque : 3.0 Nm

Procedure for removing / replacing the light source (LS) / the control gear (CG)



กับสารเคมีที่มีฤทธิ์รุนแรง (เช่น ปูน สารกำจัดวัชพืช มะนาว)
 - ห้ามใส่สารอะคริลิกในส่วนที่อยู่ใกล้กับพื้นดินเป็นระยะ เพื่อขจัดองค์ประกอบดินที่อาจปกคลุมบนฐานเสาหรือทิวสกรู

การหรัแสง

- โปรดตรวจสอบข้อกำหนดระบบไฟฟ้า หากมี จะไม่มีการรับประกันใดๆ ต่อการใช้หลอดไฟที่ไม่เหมาะสมกับโคมไฟ
- สามารถเชื่อมต่อสายระบบไฟฟ้าหลังการติดตั้ง

การกำจัด

- ตามข้อบังคับของสหภาพยุโรป WEEE (ซากเครื่องใช้ไฟฟ้าและอุปกรณ์อิเล็กทรอนิกส์) จะต้องไม่ทิ้งโคมไฟร่วมกับขยะในครัวเรือนอื่นๆ
- เมื่อหมดอายุการใช้งาน จะต้องนำโคมไฟไปกำจัดหรือรีไซเคิลในสถานที่ที่เหมาะสม

หมายเหตุ

- เพื่อให้โคมไฟเสียหายระหว่างการติดตั้งโปรดตรวจสอบค่าแรงบิดที่จะใช้ในแต่ละขั้นตอน

SINGLE LIGHTING REGULATION (SLR)

- ขั้นตอนการถอด / เปลี่ยนแหล่งกำเนิดแสง (LS) / เกียร์ควบคุม (CG)
- SLR 1: ปิดแหล่งจ่ายไฟ
- SLR 2: ปิดฝาครอบ
- SLR 3: ถอดสายไฟออก
- SLR 4: คลายสกรูยึดและเปลี่ยนแหล่งกำเนิดแสง (LS) หากจำเป็น
- - - คำเตือน! ตรวจสอบว่า +/- เชื่อมต่อกับต้องตามสัญลักษณ์หรือสีของสายไฟแล้วหรือไม่มี
- - - ติดตั้งในตำแหน่งเดิมและขันสกรูกลับให้แน่น
- SLR 5: คลายสกรูยึดและเปลี่ยนอุปกรณ์ควบคุม (CG) หากจำเป็น
- - - ติดตั้งในตำแหน่งเดิมและขันสกรูกลับให้แน่น
- SLR 6: เชื่อมต่อสายเคเบิลอีกครั้ง
- SLR 7: ปิดฝาครอบ
- - - คำเตือน! ระวังอย่าให้สายเสียหายเมื่อปิดฝาครอบ
- SLR 8: เปิดแหล่งจ่ายไฟ

ID

- Tegangan masukan: 220-240 V 50/60 Hz
- Arus konstan (CC)
- Roda gigi kontrol integral
- Suhu pengoperasian: -20 °C to 40 °C

PERATURAN PENCAHAYAAN TUNGGAL & PERATURAN PELABELAN ENERGI

- Replaceable (LED only) light source by a professional
- Replaceable control gear by a professional
- Produk ini mengandung sumber cahaya dari kelas efisiensi energi C

STANDAR

- Luminer LIGMAN dirancang untuk memenuhi standar EN 60598-1:2015+A1:2018 / IEC 60598-1:2014+A1:2017

INFORMASI KESELAMATAN

- Sebelum melakukan perawatan dan pemasangan pada luminer, putuskan sambungan dari suplai arus utama dan juga dari kabel kontrol DALI lainnya, dan pastikan semua daya dimatikan.
- Penggunaan luar ruangan dan dalam ruangan.

REKOMENDASI PABRIK

- Instalasi dan commissioning hanya dapat dilakukan oleh spesialis resmi dan kabel sesuai dengan standar nasional terbaru.
- Pabrikasi, tidak bertanggung jawab atas segala kerusakan yang diakibatkan oleh modifikasi yang tidak tepat pada luminer atau pemasangan yang salah.
- Baca instruksi dengan seksama sebelum pemasangan dan commissioning.
- Tinggalkan instruksi untuk pengguna/pelanggan untuk referensi di masa mendatang.
- Pastikan bahwa powder coating tidak rusak selama pekerjaan pemasangan atau pemeliharaan. Setiap kerusakan, yang menjadi basah, dapat menyebabkan terjadinya korosi.

PEMBERSIHAN

- Selalu bersihkan dengan hati-hati menggunakan kain lembut dan bahan pembersih non-abrasif yang tersedia di pasaran, pH netral, bebas alkohol. (Kecuali Stainless steel dan Produk khusus).
- Semua bagian produk yang bersentuhan dengan tanah (bagian alas tiang, dll.) tidak boleh tertutup tanah dan tidak boleh bersentuhan dengan unsur kimia agresif (mis. pupuk, herbisida, kapur).
- Bersihkan secara berkala bagian-bagian

yang dekat dengan tanah untuk menghilangkan kemungkinan kembunan tanah pada alas atau kepala sekrup.

PEREDUPAN

- Silakan periksa protokol peredupan luminer, jika ada, tidak ada tanggung jawab yang diterima untuk penggunaan peredup yang tidak sesuai untuk luminer.
- Anda dapat menghubungkan kabel redup setelah instalasi.

PEMBUANGAN

- Sesuai dengan EU Directive WEEE (Limbah Peralatan Listrik dan Elektronik), luminer tidak boleh dibuang bersama limbah rumah tangga lainnya.
- Di akhir masa pakainya, luminer harus dibawa ke fasilitas lokal yang sesuai yang tersedia untuk pembuangan atau daur ulang produk elektronik.

CATATAN

- Agar tidak merusak luminer selama pemasangan, harap periksa nilai torsi untuk diterapkan pada setiap langkah.

SINGLE LIGHTING REGULATION (SLR)

- Prosedur melepas / mengganti sumber cahaya (LS) / Control Gear (CG)
- SLR 1: Matikan daya
- SLR 2: Buka penutupnya
- SLR 3: Lepaskan kabel
- SLR 4: Longgarkan sekrup pengencang dan ganti sumber cahaya (LS) jika perlu
- - - PERINGATAN! Periksa apakah polaritas +/- sudah benar sesuai dengan simbol / warna kabel
- - - Pasang di posisi semula dan pasang kembali sekrupnya
- SLR 5: Longgarkan sekrup pengencang dan ganti control gear (CG) jika perlu
- - - Pasang di posisi semula dan pasang kembali sekrupnya
- SLR 6: Sambungkan kembali kabel
- SLR 7: Tutup penutupnya
- - - PERINGATAN! Hati-hati jangan sampai merusak kabel saat menutup penutup
- SLR 8: Nyalakan daya