

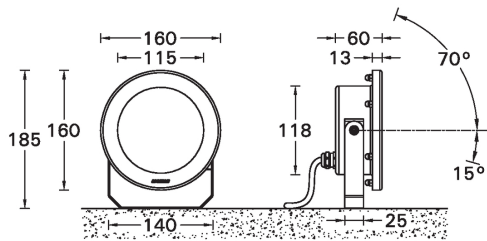
## FUNEN 4 - FUN-50031

THAILAND  
LIGMAN Lighting Co.,Ltd.  
17/2 Moo 4, Monthong,  
Bang Nam Prio,  
24150 Chachoengsao  
Thailand  
info@ligman.com

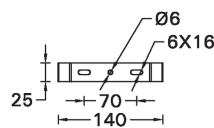


### Product drawing (dimensions)

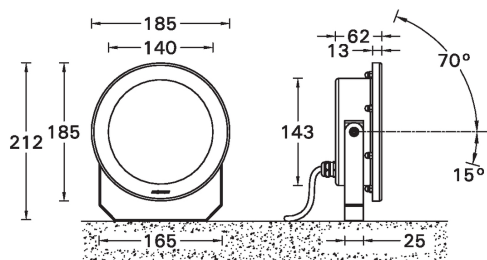
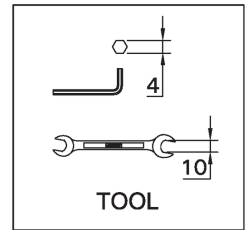
**⚠ For use only when immersed in water**



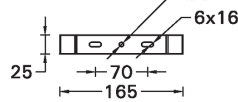
FUN-50021



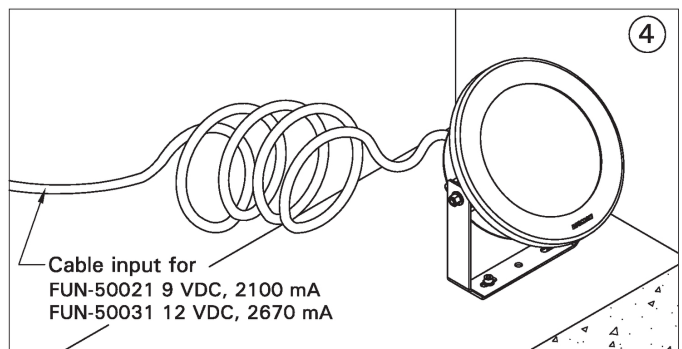
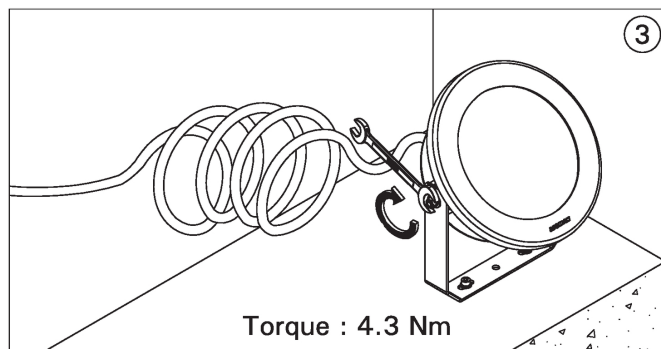
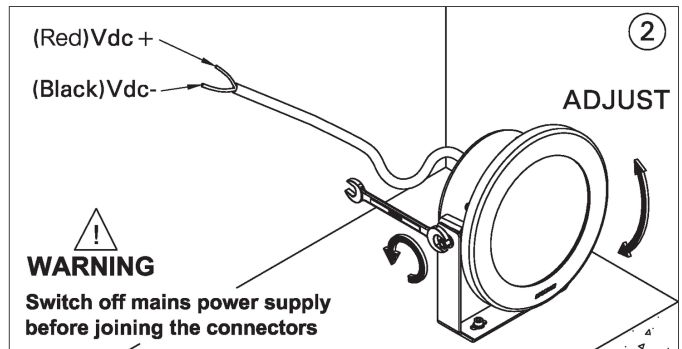
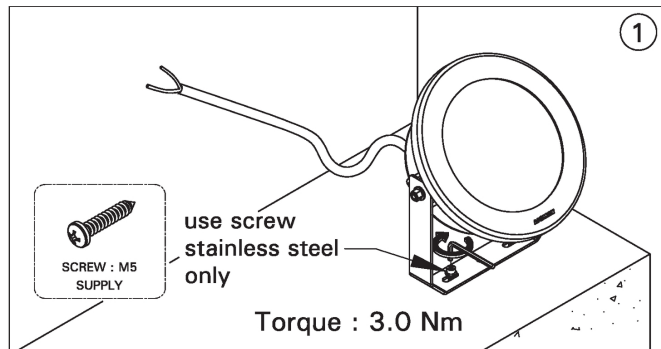
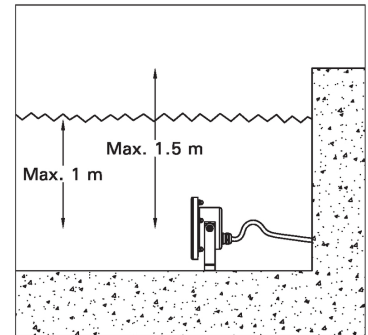
MOUNTING DETAIL



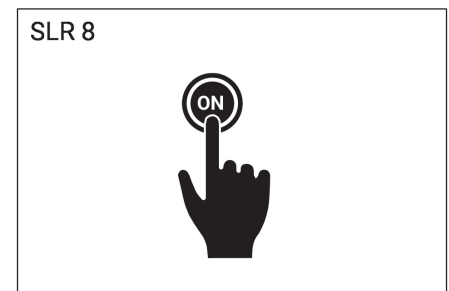
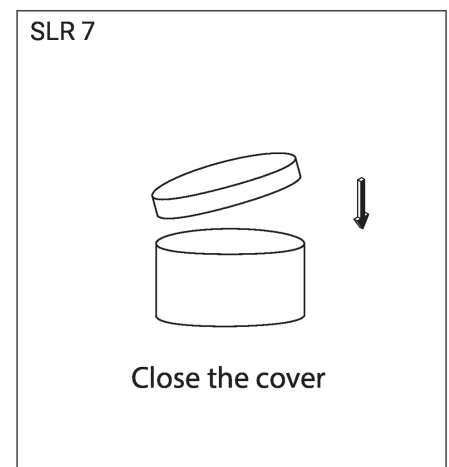
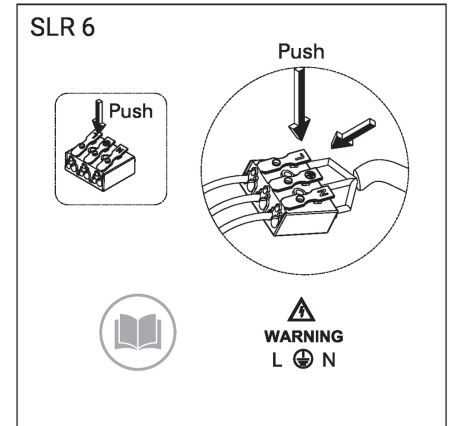
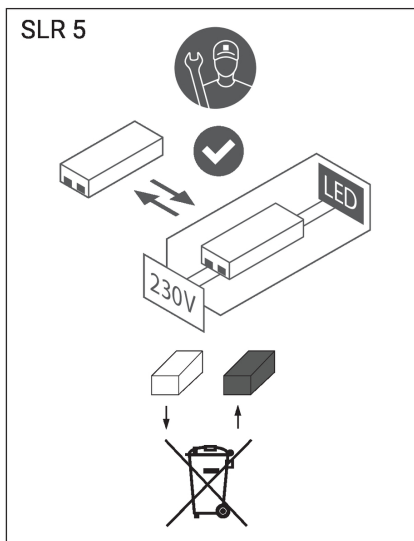
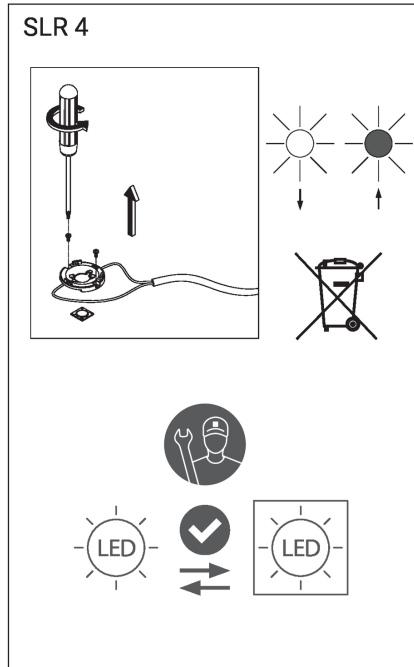
FUN-50031



MOUNTING DETAIL



Procedure for removing / replacing the light source (LS) / the control gear (CG)



## EN

- Input voltage: 2670 mA, 12 VDC
- Constant current (CC)
- Remote driver (included)
- Operating temperature: -20 °C to 40 °C

### SINGLE LIGHTING REGULATION & ENERGY LABELLING REGULATION

- Replaceable (LED only) light source by a professional
- Replaceable control gear by a professional

### STANDARDS

- LIGMAN luminaires are designed to conform EN 60598-1:2015+A1:2018 / IEC 60598-1:2014+A1:2017 standards.

### SAFETY INFORMATION

- Before carrying out maintenance and installation on the luminaire, disconnect from the mains supply and also from any other DALI control wiring, and ensure that all power is switched off.
- For use only when immersed in water
- Do not operate the transformer underwater.
- The control unit and power supply unit may only be operated outside water.
- The connection must be established on-site with the correct protection class and safety class for the luminaire.
- For operation only with safety isolating transformer

### FACTORY RECOMMENDATION

- Installation and commissioning may only be carried out by authorized specialists and wired in accordance with the latest national standards.

- The manufacturer, shall not be liable for any damage resulting from inappropriate modifications to the luminaire or faulty installation.

- Read the instructions carefully before installation and commissioning.

- Leave the instructions for users/customers for future reference.

- Ensure that the powder coating is not damaged during installation or maintenance work. Any damage, which becomes wet, can result in corrosion occurring.

- Recommended installation depth 400 to 700 mm below the water surface.

- Direct or indirect contact with baser foreign metals via swimming pool water, tools, etc. must be prevented.

- For water in swimming pools and bathing pools in accordance with DIN 19643 and typical pool water temperatures (max. 40 °C), the luminaire can be used in water with a chloride ion concentration of up to 500 mg/l.

- The swimming pool luminaire is suitable for brine pools, salt water pools or salt water electrolysis disinfection.

- The luminaire must only be operated with a SELV operating device that meets the requirements of EN 61347-2-13.

- The maximum open-circuit voltage of 30 VDC must be SELV or SELV-equivalent.

- Alternatively, the connection may be made to safety transformers in compliance with DIN EN 61558/VDE 0570 Part 1 + Parts 2-6, and VDE 0100 Part 410 with an open-circuit voltage.

- The transformer must be approved for this type of installation.

- Do not remove the desiccant bag from the luminaire housing.

- It is needed to remove residual moisture.

- To avoid damages on the surface of the underwater, the water should have a neutral pH value and should be free from metal attacking ingredients.

- The lighting intensity is depending on the submerged depth of the floodlight and on the purity of the water.

- The floodlight must be protect against freezing in.

### CLEANING

- Always clean carefully using a soft cloth and a commercially available, pH-neutral, alcohol-free, non-abrasive cleaning agent. (Except Stainless steel and Special Finishes).

- Only stainless steel cleaners suitable for the swimming area are permitted for the luminaires.

- When carrying out cleaning work on the swimming pool, the luminaire must not come into contact with acids or cleaning agents that attack metal.

- Soiling on the stainless steel parts should be removed frequently.

### DIMMING

- Please check the luminaire dimming protocol, if there is any, no responsibility is accepted for the use of dimmers that are unsuitable for the luminaire.

### DISPOSAL

- In accordance with EU Directive WEEE (Waste Electrical and Electronic Equipment), luminaires must not be disposed of with other household waste.
- At the end of their life, luminaires must be taken to the appropriate local facility available for the disposal or recycling of electronic products.

### NOTES

- In order not to damage the luminaire during the installation, please check the torque values to apply on each step.

### SINGLE LIGHTING REGULATION (SLR)

- Procedure for removing / replacing the light source (LS) / the control gear (CG)

- SLR 1: Turn off the power

- SLR 2: Open the cover

- SLR 3: Disconnect the cables

- SLR 4: Loosen the fixing screws and replace the light source (LS) if needed

- CAUTION! Check if the +/- polarity is correct according to the symbol / cable colour

- Install in the original position and fix the screws back

- SLR 5: Loosen the fixing screws and replace the control gear (CG) if needed

- Install in the original position and fix the screws back

- SLR 6: Re-connect the cables

- SLR 7: Close the cover

- CAUTION! Be careful not to damage the cable when closing the cover

- SLR 8: Turn on the power

## FR

- Tension d'entrée: 2670 mA, 12 VDC
- Courant continue (CC)
- Driver (inclus)
- Température de fonctionnement: -20 °C to 40 °C

### RÈGLEMENT SUR L'ÉCLAIRAGE UNIQUE ET RÉGLEMENT SUR L'ÉTIQUETAGE

#### ÉNERGÉTIQUE

- Source lumineuse remplaçable (LED uniquement) par un professionnel
- Appareillage de contrôle remplaçable par un professionnel

### NORMES

- Les luminaires LIGMAN sont conçus pour se conformer aux normes EN 60598-1:2015+A1:2018 / IEC 60598-1:2014+A1:2017.

### INFORMATION SUR LA SÉCURITÉ

- Avant d'effectuer la maintenance et l'installation sur le luminaire, débranchez-le de l'alimentation secteur ainsi que de tout autre câblage de commande DALI, et assurez-vous que toute l'alimentation est coupée.

- À n'utiliser que lorsqu'il est immergé dans l'eau.

- N'utilisez pas le transformateur sous l'eau.

- L'unité de commande et le bloc d'alimentation ne doivent être exploités qu'en dehors de l'eau.

- La connexion doit être établie sur place avec la classe de protection et la classe de sécurité correctes pour le luminaire.

- Pour fonctionnement uniquement avec transformateur de sécurité

### RECOMMANDATION D'USINE

- L'installation et la mise en service ne peuvent être effectuées que par des spécialistes agréés et câblées conformément aux dernières normes nationales.

- Le fabricant décline toute responsabilité pour les dommages résultant de modifications inappropriées du luminaire ou d'une installation défectueuse.

- Lisez attentivement les instructions de montage avant l'installation et la mise en service.

- Laissez les instructions aux utilisateurs/clients pour référence future.

- Assurez-vous que le revêtement en poudre n'est pas endommagé lors des travaux d'installation ou de maintenance. Tout dommage, avec l'humidité, peut entraîner l'apparition de corrosion.

- Profondeur d'installation recommandée 400 à 700 mm sous la surface de l'eau.

- Le contact direct ou indirect avec des

- métaux étrangers basiques via l'eau de piscine, les outils, etc. doit être évité.
- Pour l'eau des piscines et bassins de baignade selon DIN 19643 et des températures d'eau de piscine typiques (max. 40 °C), le luminaire peut être utilisé dans une eau avec une concentration en ions chlorure jusqu'à 500 mg/l.

- Le luminaire de piscine est adapté pour les piscines d'eau salée, les piscines d'eau salée ou la désinfection par électrolyse à l'eau salée.

- Le luminaire ne doit être utilisé qu'avec un dispositif de commande SELV qui satisfait aux exigences de la norme EN 61347-2-13.

- La tension en circuit ouvert maximale de 30 V CC doit être SELV ou équivalente à SELV.

- Alternativement, la connexion peut être réalisée avec des transformateurs de sécurité conformes à la norme DIN EN 61558/VDE 0570 partie 1 + parties 2-6 et VDE 0100 partie 410 avec une tension en circuit ouvert.

- Le transformateur doit être homologué pour ce type d'installation.

- Ne retirez pas le sachet déshydratant du boîtier du luminaire.

- Il est nécessaire pour éliminer l'humidité résiduelle.

- Pour éviter d'endommager la surface de l'eau, l'eau doit avoir un pH neutre et doit être exempte d'ingrédients attaquant les métaux.

- L'intensité lumineuse dépend de la profondeur d'immersion du projecteur et de la pureté de l'eau.

- Le projecteur doit être protégé contre le gel.

- L'intensité lumineuse dépend de la profondeur d'immersion du projecteur et de la pureté de l'eau.

- Le projecteur doit être protégé contre le gel.

- L'intensité lumineuse dépend de la profondeur d'immersion du projecteur et de la pureté de l'eau.

- Le projecteur doit être protégé contre le gel.

- Le projecteur doit être protégé contre le gel.

### NETTOYAGE

- Toujours nettoyez soigneusement à l'aide d'un chiffon doux et d'un produit de nettoyage disponible dans le commerce, au pH neutre, sans alcool et non abrasif. (Sauf Inox et Finitions Spéciales)

- Seuls les nettoyeurs pour acier inoxydable adaptés à la zone de baignade sont autorisés pour les luminaires.

- Lors de travaux de nettoyage sur la piscine, le luminaire ne doit pas entrer en contact avec des acides ou des produits de nettoyage qui attaquent le métal.

- Les salissures sur les pièces en acier inoxydable doivent être enlevées fréquemment.

- Les salissures sur les pièces en acier inoxydable doivent être enlevées fréquemment.

- Les salissures sur les pièces en acier inoxydable doivent être enlevées fréquemment.

- Les salissures sur les pièces en acier inoxydable doivent être enlevées fréquemment.

- Les salissures sur les pièces en acier inoxydable doivent être enlevées fréquemment.

- Les salissures sur les pièces en acier inoxydable doivent être enlevées fréquemment.

- Les salissures sur les pièces en acier inoxydable doivent être enlevées fréquemment.

- Les salissures sur les pièces en acier inoxydable doivent être enlevées fréquemment.

- Les salissures sur les pièces en acier inoxydable doivent être enlevées fréquemment.

- Les salissures sur les pièces en acier inoxydable doivent être enlevées fréquemment.

- Les salissures sur les pièces en acier inoxydable doivent être enlevées fréquemment.

- Les salissures sur les pièces en acier inoxydable doivent être enlevées fréquemment.

- Les salissures sur les pièces en acier inoxydable doivent être enlevées fréquemment.

- Les salissures sur les pièces en acier inoxydable doivent être enlevées fréquemment.

- Les salissures sur les pièces en acier inoxydable doivent être enlevées fréquemment.

- Les salissures sur les pièces en acier inoxydable doivent être enlevées fréquemment.

- Les salissures sur les pièces en acier inoxydable doivent être enlevées fréquemment.

- Les salissures sur les pièces en acier inoxydable doivent être enlevées fréquemment.

- Les salissures sur les pièces en acier inoxydable doivent être enlevées fréquemment.

- Les salissures sur les pièces en acier inoxydable doivent être enlevées fréquemment.

- Les salissures sur les pièces en acier inoxydable doivent être enlevées fréquemment.

- Les salissures sur les pièces en acier inoxydable doivent être enlevées fréquemment.

- Les salissures sur les pièces en acier inoxydable doivent être enlevées fréquemment.

- Les salissures sur les pièces en acier inoxydable doivent être enlevées fréquemment.

- Les salissures sur les pièces en acier inoxydable doivent être enlevées fréquemment.

- Les salissures sur les pièces en acier inoxydable doivent être enlevées fréquemment.

- Les salissures sur les pièces en acier inoxydable doivent être enlevées fréquemment.

- Les salissures sur les pièces en acier inoxydable doivent être enlevées fréquemment.

- Les salissures sur les pièces en acier inoxydable doivent être enlevées fréquemment.

- Les salissures sur les pièces en acier inoxydable doivent être enlevées fréquemment.

- Les salissures sur les pièces en acier inoxydable doivent être enlevées fréquemment.

- Les salissures sur les pièces en acier inoxydable doivent être enlevées fréquemment.

- Les salissures sur les pièces en acier inoxydable doivent être enlevées fréquemment.

- Les salissures sur les pièces en acier inoxydable doivent être enlevées fréquemment.

- Les salissures sur les pièces en acier inoxydable doivent être enlevées fréquemment.

- Les salissures sur les pièces en acier inoxydable doivent être enlevées fréquemment.

- Les salissures sur les pièces en acier inoxydable doivent être enlevées fréquemment.

- Les salissures sur les pièces en acier inoxydable doivent être enlevées fréquemment.

- Les salissures sur les pièces en acier inoxydable doivent être enlevées fréquemment.

- Les salissures sur les pièces en acier inoxydable doivent être enlevées fréquemment.

- Les salissures sur les pièces en acier inoxydable doivent être enlevées fréquemment.

- Les salissures sur les pièces en acier inoxydable doivent être enlevées fréquemment.

- Les salissures sur les pièces en acier inoxydable doivent être enlevées fréquemment.

- Control remoto (incluido)
- Temperatura operacional: -20 °C to 40 °C

### REGULACIÓN DE ILUMINACIÓN ÚNICA Y REGULACIÓN DE ETIQUETADO

#### ENERGÉTICO

- Fuente de luz reemplazable (solo LED) por un profesional
- Equipo de control reemplazable por un profesional

### ESTÁNDARES

- Las luminarias LIGMAN están diseñadas para cumplir con las normas EN 60598-1:2015 + A1:2018 / IEC 60598-1:2014 + A1:2017.

### INFORMACIÓN DE SEGURIDAD

- Antes de realizar el mantenimiento y la instalación de la luminaria, desconéctala de la red eléctrica y también de cualquier otro cableado de control DALI, y asegúrese de que toda la alimentación esté apagada.

- Para usar solo cuando está sumergido en agua.

- No opere el transformador bajo el agua.

- La unidad de control y la unidad de suministro de energía solo pueden funcionar fuera del agua.

- La conexión debe establecerse in situ con la clase de protección y la clase de seguridad correctas para la luminaria.

- Para funcionamiento solo con transformador de aislamiento de seguridad

- Para funcionamiento solo con transformador de aislamiento de seguridad

- Para funcionamiento solo con transformador de aislamiento de seguridad

- Para funcionamiento solo con transformador de aislamiento de seguridad

- Para funcionamiento solo con transformador de aislamiento de seguridad

- Para funcionamiento solo con transformador de aislamiento de seguridad

- Para funcionamiento solo con transformador de aislamiento de seguridad

- Para funcionamiento solo con transformador de aislamiento de seguridad

- Para funcionamiento solo con transformador de aislamiento de seguridad

- Para funcionamiento solo con transformador de aislamiento de seguridad

- Para funcionamiento solo con transformador de aislamiento de seguridad

- Para funcionamiento solo con transformador de aislamiento de seguridad

- Para funcionamiento solo con transformador de aislamiento de seguridad

- Para funcionamiento solo con transformador de aislamiento de seguridad

- Para funcionamiento solo con transformador de aislamiento de seguridad

- Para funcionamiento solo con transformador de aislamiento de seguridad

- Para funcionamiento solo con transformador de aislamiento de seguridad

- Para funcionamiento solo con transformador de aislamiento de seguridad

- Para funcionamiento solo con transformador de aislamiento de seguridad

- Para funcionamiento solo con transformador de aislamiento de seguridad

- Para funcionamiento solo con transformador de aislamiento de seguridad

- Para funcionamiento solo con transformador de aislamiento de seguridad

- Para funcionamiento solo con transformador de aislamiento de seguridad

- Para funcionamiento solo con transformador de aislamiento de seguridad

- Para funcionamiento solo con transformador de aislamiento de seguridad

- Para funcionamiento solo con transformador de aislamiento de seguridad

- Para funcionamiento solo con transformador de aislamiento de seguridad

- Para funcionamiento solo con transformador de aislamiento de seguridad

- Para funcionamiento solo con transformador de aislamiento de seguridad

- Para funcionamiento solo con transformador de aislamiento de seguridad

- Para funcionamiento solo con transformador de aislamiento de seguridad

- Para funcionamiento solo con transformador de aislamiento de seguridad

- Para funcionamiento solo con transformador de aislamiento de seguridad

- Para funcionamiento solo con transformador de aislamiento de seguridad

- Para funcionamiento solo con transformador de aislamiento de seguridad

- Para funcionamiento solo con transformador de aislamiento de seguridad

- Para funcionamiento solo con transformador de aislamiento de seguridad

- Para funcionamiento solo con transformador de aislamiento de seguridad

- Para funcionamiento solo con transformador de aislamiento de seguridad

- Para funcionamiento solo con transformador de aislamiento de seguridad

- Para funcionamiento solo con transformador de aislamiento de seguridad

- Para funcionamiento solo con transformador de aislamiento de seguridad

- Para funcionamiento solo con transformador de aislamiento de seguridad

- Para funcionamiento solo con transformador de aislamiento de seguridad

- Para funcionamiento solo con transformador de aislamiento de seguridad

inoxidable debe eliminarse con frecuencia.

## ATENUACIÓN

- Consulte el protocolo de atenuación de la luminaria, si lo hubiera, no se acepta responsabilidad por el uso de atenuadores que no sean adecuados para la luminaria.

## DISPOSICIÓN

- De acuerdo con la Directiva de la UE WEEE (Residuos de aparatos eléctricos y electrónicos), las luminarias no deben desecharse con otros residuos domésticos.  
- Al final de su vida útil, las luminarias deben llevarse a la instalación local adecuada disponible para la eliminación o el reciclaje de productos electrónicos.

## NOTAS

- Para no dañar la luminaria durante la instalación, verifique los valores de torque a aplicar en cada paso

## SINGLE LIGHTING REGULATION (SLR)

- Procedimiento para quitar / reemplazar la fuente de luz (LS) / el equipo de control (CG)  
- SLR 1: apague la alimentación  
- SLR 2: abra la tapa  
- SLR 3: desconecte los cables  
- SLR 4: Afloje los tornillos de fijación y reemplace la fuente de luz (LS) si es necesario  
- ¡PRECAUCIÓN! Compruebe si la polaridad +/- es correcta según el símbolo / color del cable  
- Instale en la posición original y vuelva a fijar los tornillos.  
- SLR 5: Afloje los tornillos de fijación y reemplace el equipo de control (CG) si es necesario  
- Instale en la posición original y vuelva a fijar los tornillos.  
- SLR 6: vuelva a conectar los cables  
- SLR 7: cierre la tapa  
- ¡PRECAUCIÓN! Tenga cuidado de no dañar el cable al cerrar la tapa  
- SLR 8: encienda la alimentación

## IT

- Tensione di ingresso: 2670 mA, 12 VDC  
- Corrente costante (CC)  
- Driver remoto (incluso)  
- Temperatura di esercizio: -20 °C to 40 °C

## REGOLAMENTO UNICO

### SULL'ILLUMINAZIONE E REGOLAMENTO

#### SULL'ETICHETTATURA ENERGETICA

- Sorgente luminosa sostituibile (solo LED) da un professionista  
- Alimentatore sostituibile da un professionista

## STANDARD

- Gli apparecchi di illuminazione LIGMAN sono progettati per conformarsi agli standard EN 60598-1:2015+A1:2018 / IEC 60598-1:2014+A1:2017.

## INFORMAZIONI SULLA SICUREZZA

- Prima di eseguire la manutenzione e l'installazione sull'apparecchio, scollegare dall'alimentazione di rete e anche da qualsiasi altro cablaggio di controllo DALI e assicurarsi che tutta l'alimentazione sia spenta.  
- Da utilizzare solo se immerso in acqua.  
- Non azionare il trasformatore sott'acqua.  
- L'unità di controllo e l'alimentatore possono essere utilizzati solo all'esterno dell'acqua.  
- Il collegamento deve essere effettuato in loco con la classe di protezione e di sicurezza corretta per l'apparecchio.  
- Per funzionamento solo con trasformatore di isolamento di sicurezza

## RACCOMANDAZIONE DI FABBRICA

- L'installazione e la messa in servizio possono essere eseguite solo da specialisti autorizzati e cablati secondo le ultime norme nazionali.  
- Il fabbricante, non è responsabile per eventuali danni derivanti da modifiche inadeguate all'apparecchio o da un'installazione errata.  
- Leggere attentamente le istruzioni prima dell'installazione e della messa in servizio.  
- Lascia le istruzioni per gli utenti/clienti per riferimento futuro.  
- Assicurarsi che la verniciatura a polvere non venga danneggiata durante i lavori di installazione o manutenzione. Qualsiasi danno sul prodotto con l'umidità può provocare corrosione.  
- Profondità di installazione consigliata da

400 a 700 mm sotto la superficie dell'acqua.

- Deve essere evitato il contatto diretto o indiretto con metalli estranei di base attraverso l'acqua della piscina, attrezzi, ecc.  
- Per l'acqua di piscine e vasche da bagno secondo DIN 19643 e temperature tipiche dell'acqua delle piscine (max. 40 °C), l'apparecchio può essere utilizzato in acqua con una concentrazione di ioni cloro fino a 500 mg/l.  
- L'apparecchio per piscine è adatto per piscine con acqua salata, piscine con acqua salata o per la disinfezione mediante elettrolisi dell'acqua salata.  
- L'apparecchio deve essere utilizzato solo con un dispositivo di comando SELV che soddisfi i requisiti della norma EN 61347-2-13.  
- La tensione massima a circuito aperto di 30 VDC deve essere SELV o SELV-equivalente.  
- In alternativa, il collegamento può essere effettuato a trasformatori di sicurezza secondo DIN EN 61558/VDE 0570 parte 1 + parti 2-6 e VDE 0100 parte 410 con tensione a vuoto.  
- Il trasformatore deve essere omologato per questo tipo di installazione.  
- Non rimuovere il sacchetto essiccante dall'alloggiamento dell'apparecchio.  
- È necessario per rimuovere l'umidità residua.  
- Per evitare danni sulla superficie dell'acqua, l'acqua dovrebbe avere un valore di pH neutro e dovrebbe essere priva di ingredienti che attaccano i metalli.  
- L'intensità luminosa dipende dalla profondità di immersione del proiettore e dalla purezza dell'acqua.  
- Il proiettore deve essere protetto dal congelamento.

## PULIZIA

- Sempre pulire accuratamente utilizzando un panno morbido ed un detergente disponibile in commercio, a pH neutro, senza alcool e non abrasivo. (Eccetto Acciaio Inox e Finiture Speciali)  
- Per gli apparecchi sono consentiti solo detersivi per acciaio inossidabile adatti alla zona della piscina.  
- Durante i lavori di pulizia della piscina, l'apparecchio non deve entrare in contatto con acidi o detersivi che attaccano il metallo.  
- Le impurità sulle parti in acciaio inossidabile devono essere rimosse frequentemente.

## OSCURAMENTO

- Si prega di controllare il protocollo di regolazione dell'apparecchio, se esiste, non si assume alcuna responsabilità per l'uso di dimmer non adatti all'apparecchio.

## DISPOSIZIONE

- In conformità alla Direttiva UE WEEE (Rifiuti di apparecchiature elettriche ed elettroniche), gli apparecchi di illuminazione non devono essere smaltiti con altri rifiuti domestici.  
- Alla fine del loro ciclo di vita, gli apparecchi di illuminazione devono essere portati presso la struttura locale appropriata disponibile per lo smaltimento o il riciclaggio dei prodotti elettronici.

## APPUNTI

- Per non danneggiare l'apparecchio durante l'installazione, verificare i valori di coppia da applicare ad ogni livello

## SINGLE LIGHTING REGULATION (SLR)

- Procedura per la rimozione/sostituzione della sorgente luminosa (LS) / del gruppo di alimentazione (CG)  
- SLR 1: Spegner l'alimentazione  
- SLR 2: Apri il coperchio  
- SLR 3: Scollegare i cavi  
- SLR 4: Allentare le viti di fissaggio e sostituire la sorgente luminosa (LS) se necessario  
- ATTENZIONE! Controllare se la polarità +/- è corretta in base al simbolo/colore del cavo  
- Installare nella posizione originale e fissare le viti indietro  
- SLR 5: Allentare le viti di fissaggio e sostituire l'alimentatore (CG) se necessario  
- Installare nella posizione originale e fissare le viti indietro  
- SLR 6: Ricollegare i cavi  
- SLR 7: chiudi il coperchio  
- ATTENZIONE! Fare attenzione a non danneggiare il cavo quando si chiude il coperchio  
- SLR 8: accendere l'alimentazione

## DE

- Eingangsspannung: 2670 mA, 12 VDC  
- Konstantstrom (CC)  
- Remote-Treiber (enthalten)  
- Betriebstemperatur: -20 °C to 40 °C

## EINHEITLICHE

### BELEUCHTUNGSVERORDNUNG UND

### VERORDNUNG ZUR

### ENERGIEVERBRAUCHSKENNZEICHNUNG

- Austauschbare (nur LED) Lichtquelle durch einen Fachmann  
- Austauschbares professionelles Vorschaltgerät

## NORMEN

- Die LIGMAN-Leuchten entsprechen den Normen EN 60598-1:2015+A1:2018 / IEC 60598-1:2014+A1:2017.

## SICHERHEITSMITTEILUNG

- Bevor Sie Wartungs- und Installationsarbeiten an der Leuchte durchführen, trennen Sie die Leuchte vom Stromnetz und auch von allen anderen DALI-Steuerleitungen und stellen Sie sicher, dass alle Gerätschaften vom Netz getrennt worden sind.  
- Nur zur Verwendung in Wasser.  
- Betreiben Sie den Transformator nicht unter Wasser.  
- Die Steuereinheit und das Netzteil dürfen nur außerhalb von Wasser betrieben werden.  
- Der Anschluss muss baueits mit der richtigen Schutzklasse und Schutzklasse für die Leuchte hergestellt werden.  
- Nur für Betrieb mit Sicherheitstransformator

## WERKEMPFEHLUNG

- Die Installation und Inbetriebnahme darf nur von autorisiertem Fachpersonal durchgeführt und nach den neuesten nationalen Normen verdrahtet werden.  
- Der Hersteller haftet nicht für Schäden, die durch unsachgemäße Veränderungen an der Leuchte oder durch fehlerhafte Montage entstehen.  
- Lesen Sie die Anleitung vor der Installation und Inbetriebnahme sorgfältig durch.  
- Hinterlassen Sie die Anweisungen für Benutzer/Kunden zur späteren Bezugnahme.  
- Achten Sie darauf, dass die Pulverbeschichtung bei Montage- oder Wartungsarbeiten nicht beschädigt wird. Jede Beschädigung, die nach wird, kann zum Auftreten von Korrosion führen.  
- Empfohlene Einbautiefe 400 bis 700 mm unter der Wasseroberfläche.  
- Direkter oder indirekter Kontakt mit unedleren Fremdmetallen über Schwimmbadwasser, Werkzeuge etc. ist zu vermeiden.  
- Bei Wasser in Schwimm- und Badebecken nach DIN 19643 und typischen Beckenwassertemperaturen (max. 40 °C) kann die Leuchte in Wasser mit einer Chloridionkonzentration bis 500 mg/l eingesetzt werden.  
- Die Schwimmbadleuchte ist geeignet für Solebecken, Salzwasserbecken oder Salzwasser-Elektrolyse-Desinfektion.  
- Die Leuchte darf nur mit einem SELV-Betriebsgerät betrieben werden, das die Anforderungen der EN 61347-2-13 erfüllt.  
- Die maximale Leerlaufspannung von 30 VDC muss SELV oder SELV-äquivalent sein.  
- Alternativ kann der Anschluss an Sicherheitstransformatoren nach DIN EN 61558/VDE 0570 Teil 1 + Teile 2-6 und VDE 0100 Teil 410 mit Leerlaufspannung erfolgen.  
- Der Transformator muss für diese Installationsart zugelassen sein.  
- Entfernen Sie den Trockenmittelbeutel nicht vom Leuchtegehäuse.  
- Es wird benötigt, um Restfeuchtigkeit zu entfernen.  
- Um Schäden an der Unterwasseroberfläche zu vermeiden, sollte das Wasser einen neutralen pH-Wert haben und frei von metallangreifenden Inhaltsstoffen sein.  
- Die Beleuchtungsstärke ist abhängig von der Einbautiefe des Fluters und der Reinheit des Wassers.  
- Der Scheinwerfer muss gegen Einfrieren geschützt sein.

## REINIGUNG

- Reinigen Sie immer vorsichtig mit einem weichen Tuch und einem handelsüblichen, pH-neutralen, alkoholfreien, nicht scheuernden Reinigungsmittel. (Außer Edelstahl und Sonderoberflächen)  
- Für die Leuchten sind nur für den

Schwimmbereich geeignete Edelstahlreiniger zulässig.  
- Bei Reinigungsarbeiten am Schwimmbad darf die Leuchte nicht mit Säuren oder Reinigungsmitteln in Berührung kommen, die Metall angreifen.  
- Verschmutzungen an den Edelstahlteilen sollten regelmäßig entfernt werden.

## DIMMEN

- Bitte überprüfen Sie das Dimmprotokoll der Leuchte, falls vorhanden, wird keine Verantwortung für die Verwendung von Dimmern übernommen, die nicht für die Leuchte geeignet sind.

## VERFÜGUNG

- Gemäß der EU-Richtlinie WEEE (Waste Electrical and Electronic Equipment) dürfen Leuchten nicht mit dem übrigen Hausmüll entsorgt werden.  
- Am Ende ihrer Lebensdauer müssen die Leuchten zu der entsprechenden örtlichen Einrichtung gebracht werden, die für die Entsorgung oder das Recycling von elektronischen Produkten zur Verfügung steht.

## ANMERKUNGEN

- Um die Leuchte bei der Installation nicht zu beschädigen, überprüfen Sie bitte die anzuwendenden Drehmomentwerte bei jedem Schritt

## SINGLE LIGHTING REGULATION (SLR)

- Vorgehensweise zum Entfernen / Austauschen der Lichtquelle (LS) / des Betriebsgeräts (CG)  
- SLR 1: Schalten Sie das Gerät aus  
- SLR 2: Öffnen Sie die Abdeckung  
- SLR 3: Trennen Sie die Kabel  
- SLR 4: Lösen Sie die Befestigungsschrauben und tauschen Sie die Lichtquelle (LS) bei Bedarf aus  
- VORSICHT! Prüfen Sie, ob die +/- Polarität gemäß Symbol / Kabelfarbe korrekt ist  
- In der ursprünglichen Position einbauen und die Schrauben wieder befestigen  
- SLR 5: Befestigungsschrauben lösen und ggf. Vorschaltgerät (CG) austauschen  
- In der ursprünglichen Position einbauen und die Schrauben wieder befestigen  
- SLR 6: Schließen Sie die Kabel wieder an  
- SLR 7: Schließen Sie die Abdeckung  
- VORSICHT! Achten Sie beim Schließen der Abdeckung darauf, das Kabel nicht zu beschädigen  
- SLR 8: Schalten Sie das Gerät ein

## CS

- Vstupní napětí: 2670 mA, 12 VDC  
- Stejnoseměrný proud (CC)  
- Driver mimo svítidlo (součástí)  
- Provozní teplota: -20 °C to 40 °C

## REGULACE SVÍTEL A NAŘÍZENÍ O

### ŘÁDNÉM ENERGETICKÉM OZNAČENÍ

- Profesionálně vyměnitelný zdroj světla (pouze LED).  
- Profesionálně vyměnitelné ovládací zařízení

## STANDARDY

- LIGMAN svítidla jsou navržena v souladu se EN 60598-1:2015+A1:2018 / IEC 60598-1:2014+A1:2017 standardy.

## BEZPEČNÁ INFORMACE

- Před instalací nebo údržením svítidla jej odpojte od hlavního přívodu a od jakékoli další DALI kabeláže, ujistěte se, že je vypnut veškerý přívod proudů.  
- Pro použití pouze v případě porošení do vody.  
- Transformátor nepoužívejte pod vodou.  
- Kontrolní jednotka a jednotku napájení je možné používat pouze mimo dosah vody.  
- Připojení je nutné nastavit na místě a to použitím správné třídy ochrany a třídy bezpečnosti pro svítidlo.  
- Pro provoz pouze s bezpečnostním oddělovacím transformátorem

## TOVÁRNÍ DOPORUČENÍ

- Instalace a uvedení do provozu může provádět pouze ověřený specialista. Kabeláž musí být v souladu s nejnovějšími národními standardy.  
- Výrobce nenese žádnou odpovědnost plynoucí z nesprávné modifikace svítidla nebo jeho nesprávné instalace.  
- Před instalací a uvedením do provozu si dobře přečtěte instrukce.  
- Instrukce pro uživatele/zákazníky si ponechte pro budoucí referenci.

- Ujistěte se, že práškovací lak není poškozený, a to během instalace nebo údržby. Jakékoliv poškození, které zvlhne může mít za následek rezivění.
- Doporučená hloubka pro umístění je 400 - 700 mm pod hladinou vody.
- Je nutné se vyvarovat přímému nebo nepřímému kontaktu s cizími kovy v pleveckém bazénu, v rámci nástrojů apod.
- Voda v pleveckých a koupacích bazénech v souladu s DIN 19643, typická teplota bazénové vody (max. 40°). Svítidla je možné použít ve vodě s chlorem, s koncentrací chloridu do 500 mg/l.
- Svítidla pro plevecké bazény vhodné pro solné bazény nebo dezinfekci elektrolyzou solného roztoku.
- Svítidla je možné používat pouze s provozním zařízením SELV, které odpovídá požadavkům EN 61347-2-13.
- Maximální otevřený kruh napětí 30 VDC musí být SELV nebo SELV ekvivalentem.
- Alternativně je možné připojení zabezpečit pro oddělovací transformátor, v souladu s DIN EN 61558/VDE 0570 Část 1 + Části 2-6 a VDE 0100 Část 410 s otevřeným kruhem napětí.
- Transformátor musí být pro tento typ instalace schválen.
- Vysoušecí sáček nevytahujte ze schránky svítidla.
- Je zapotřebí pro odstranění přebytečné vlhkosti.
- Aby bylo možné vyvarovat se poškození na povrchu pod vodou, voda by měla být neutrální pH hodnotu a neměla by obsahovat složky, které působí negativně na kovy.
- Intenzita světla se odvíjí od hloubky ponoření svétlometu a čírosti vody.
- Svétlomet je nutné chránit proti zamrznutí.

## ČIŠTĚNÍ

- Čištění vždy provádějte opatrně prostřednictvím jemného hadříku a komerčně dostupného čistícího prostředku, který je pH neutrální, bez alkoholu a neabrazivní. (Vyjimkou je Nerezová ocel a Speciální dokončení)
- Pouze čistící přípravky nerezové oceli vhodné pro pleveckou oblast jsou použitelné pro případ svítidel.
- Během čištění svítidel v pleveckém bazénu nesmí svítidlo přijít do styku s kyselinami nebo čistícími prostředky, které mohou poškodit kov.
- Znečištění na částech z nerezové oceli je nutné pravidelně čistit.

## STMÍVÁNÍ

- Zkontrolujte si prosím protokol stmívání svítidla, pokud je dostupný. Není přijímána žádná odpovědnost za použití stmívačů, které nejsou pro svítidlo vhodné.

## LIKVIDACE

- V souladu s nařízením EU WEEE (Směrnice o odpadních elektrických a elektronických zařízeních) není povoleno vyhazovat svítidla s ostatním komunálním odpadem domácích.
- Na konci životnosti musí být svítidla produkt vyhozen na příslušném lokálním dostupném místě určeném pro likvidaci nebo recyklaci elektronických produktů.

## POZNÁMKY

- Aby bylo možné předejít možnému poškození svítidla během instalace si prosím řádně zkontrolujte hodnoty točivého momentu, kterých je možné pro každý krok použít.

## SINGLE LIGHTING REGULATION (SLR)

- Postup demontáže / výměny světelného zdroje (LS) / předřadníku (CG)
- SLR 1: Vypněte napájení
- SLR 2: Otevřete kryt
- SLR 3: Odpojte kabely
- SLR 4: Povolte upevňovací šrouby a v případě potřeby vyměřte světelný zdroj (LS)
- POZOR! Podle barvy symbolu / kabelu zkontrolujte, zda je správná polarita +/-
- Instalujte do původní polohy a zašroubujte šrouby zpět
- SLR 5: Povolte upevňovací šrouby a v případě potřeby vyměřte předřadník (CG)
- Instalujte do původní polohy a zašroubujte šrouby zpět
- SLR 6: Znovu připojte kabely
- SLR 7: Zavřete kryt
- POZOR! Při zavírání krytu dávejte pozor, abyste nepoškodili kabel
- SLR 8: Zapněte napájení

## PL

- Napětí vstupní: 2670 mA, 12 VDC
- Prádem stajm (CC)
- Sterovník zdalný (dolačzony)

- Temperatura robocza: -20 °C to 40 °C

## UNIJNE ROPORZADZENIA DOTYCZĄCE

### JEDNOLITEGO OŚWIETLENIA ORAZ

### ETYKIET ENERGETYCZNYCH

- Źródło światła (tylko LED) wymieniane przez profesjonalistę
- Osprzęt sterujący wymieniany przez profesjonalistę.

## NORMY

- Oprawy LIGMAN zostały zaprojektowane zgodnie z normami EN 60598-1:2015+A1:2018 / IEC 60598-1:2014+A1:2017.

## INFORMACJE DOTYCZĄCE

### BEZPIECZEŃSTWA

- Przed przeprowadzeniem konserwacji i instalacji na oprawy należy odłączyć zasilanie sieciowe, a także inne przewody sterujące DALI i upewnić się, że zasilanie zostało wyłączone.
- Do stosowania tylko po zanurzeniu w wodzie.
- Nie używaj transformatora pod wodą.
- Jednostka sterująca i zasilacz mogą być eksploatowane wyłącznie poza wodą.
- Połączenie należy wykonać na miejscu z odpowiednią klasą ochronności i klasą bezpieczeństwa dla oprawy.
- Do pracy tylko z transformatorem separacyjnym bezpieczeństwa

### ZALECENIE FABRYCZNE

- Instalacja i uruchomienie mogą być wykonywane wyłącznie przez uprawnionych specjalistów, a przewody połączone zgodnie z aktualnymi normami krajowymi.
- Producent nie ponosi odpowiedzialności za jakiegokolwiek szkody wynikające z niewłaściwych modyfikacji oprawy lub wadliwej instalacji.
- Przeczytaj uważnie instrukcje przed instalacją i uruchomieniem.
- Pozostaw instrukcje dla użytkowników/klientów do wykorzystania w przyszłości.
- Upewnij się, że powłoka proszkowa nie jest uszkodzona podczas instalacji lub konserwacji. Wszelkie uszkodzenia, mogą prowadzić do korozji w wyniku ekspozycji na wilgoc.
- Zalecana głębokość montażu 400 do 700 mm poniżej powierzchni wody.
- Należy unikać bezpośredniego lub pośredniego kontaktu z podstawowym metalem obcymi za pośrednictwem wody basenowej, narzędzi itp.
- Do wody w basenach i basenach zgodnie z normą DIN 19643 i typowych temperaturach wody basenowej (maks. 40 °C) oprawa może być stosowana w wodzie o stężeniu jonów chlorkowych do 500 mg/l.
- Oprawa basenowa nadaje się do dezynfekcji basenów solankowych, basenów ze słoną wodą ani elektrolyz sionej wody.
- Oprawa może być eksploatowana wyłącznie z urządzeniem sterującym SELV, które spełnia wymagania normy EN 61347-2-13.
- Maksymalne napięcie obwodu otwartego 30 VDC musi być równoważne SELV lub SELV.
- Alternatywnie można wykonać podłączenie do transformatorów bezpieczeństwa zgodnie z DIN EN 61558/VDE 0570 część 1 + części 2-6 i VDE 0100 część 410 z napięciem obwodu otwartego.
- Transformator musi być zatwierdzony do tego typu instalacji.
- Nie wyjmować zaszetki ze środkiem osuszającym z obudowy oprawy.
- Konieczne jest usunięcie resztek wilgoci.
- Aby uniknąć uszkodzeń na powierzchni pod wodą, woda powinna mieć neutralne pH i nie zawierać składników atakujących metal.
- Intensywność oświetlenia zależy od głębokości zanurzenia reflektora i czystości wody.
- Naswietlacz musi być chroniony przed zamazaniem.

### BEZPIECZEŃSTWA

- Instalacja i uruchomienie mogą być wykonywane wyłącznie przez uprawnionych specjalistów, a przewody połączone zgodnie z aktualnymi normami krajowymi.
- Producent nie ponosi odpowiedzialności za jakiegokolwiek szkody wynikające z niewłaściwych modyfikacji oprawy lub wadliwej instalacji.
- Przeczytaj uważnie instrukcje przed instalacją i uruchomieniem.
- Pozostaw instrukcje dla użytkowników/klientów do wykorzystania w przyszłości.
- Upewnij się, że powłoka proszkowa nie jest uszkodzona podczas instalacji lub konserwacji. Wszelkie uszkodzenia, mogą prowadzić do korozji w wyniku ekspozycji na wilgoc.
- Zalecana głębokość montażu 400 do 700 mm poniżej powierzchni wody.
- Należy unikać bezpośredniego lub pośredniego kontaktu z podstawowym metalem obcymi za pośrednictwem wody basenowej, narzędzi itp.
- Do wody w basenach i basenach zgodnie z normą DIN 19643 i typowych temperaturach wody basenowej (maks. 40 °C) oprawa może być stosowana w wodzie o stężeniu jonów chlorkowych do 500 mg/l.
- Oprawa basenowa nadaje się do dezynfekcji basenów solankowych, basenów ze słoną wodą ani elektrolyz sionej wody.
- Oprawa może być eksploatowana wyłącznie z urządzeniem sterującym SELV, które spełnia wymagania normy EN 61347-2-13.
- Maksymalne napięcie obwodu otwartego 30 VDC musi być równoważne SELV lub SELV.
- Alternatywnie można wykonać podłączenie do transformatorów bezpieczeństwa zgodnie z DIN EN 61558/VDE 0570 część 1 + części 2-6 i VDE 0100 część 410 z napięciem obwodu otwartego.
- Transformator musi być zatwierdzony do tego typu instalacji.
- Nie wyjmować zaszetki ze środkiem osuszającym z obudowy oprawy.
- Konieczne jest usunięcie resztek wilgoci.
- Aby uniknąć uszkodzeń na powierzchni pod wodą, woda powinna mieć neutralne pH i nie zawierać składników atakujących metal.
- Intensywność oświetlenia zależy od głębokości zanurzenia reflektora i czystości wody.
- Naswietlacz musi być chroniony przed zamazaniem.

### BEZPIECZEŃSTWA

- Należy ostrożnie przetrzeć miękką szmatką z nieściernym, bezalkoholowym środkiem czyszczącym neutralnym PH. (Za wyjątkiem stali nierdzewnej i specjalnych wykończeń)
- Dla oprav dozwolone są jedynie środki czyszczące ze stali nierdzewnej, przeznaczone do przestrzeni basenowych.
- Podczas prac związanych z czyszczeniem basenu oprawa nie może mieć kontaktu z kwasami lub środkami czyszczącymi atakującymi metal.
- Zabrudzenia na częściach ze stali

- nierdzewnej należy często usuwać.

## ŚCIEMNIANIE

- Należy sprawdzić instrukcję ściemniania oprawy (jeśli istnieje). Ligman nie ponosi odpowiedzialności za zastosowanie ściemniacza niekompatybilnych z oprawą.

## SPRZEDAŻ

- Zgodnie z unijną dyrektywą WEEE (dot. użytego sprzętu elektrycznego i elektronicznego) opraw oświetleniowych nie wolno wyrzucać wraz z innymi odpadami z gospodarstwa domowego.
- Po zakończeniu okresu eksploatacji oprawy oświetleniowe muszą zostać przewiezione do odpowiedniego lokalnego zakładu dostępnego do unieszkodliwiania lub recyklingu produktów elektronicznych.

## UWAGI

- Aby nie uszkodzić oprawy podczas instalacji, należy sprawdzić wartości momentu obrotowego dla każdego mocowania

## SINGLE LIGHTING REGULATION (SLR)

- Procedura demontażu/wymiany źródła światła (LS)/osprzętu sterującego (CG)
- SLR 1: Wyłącz zasilanie
- SLR 2: otwórz pokrywę
- SLR 3: Odłącz kabel
- SLR 4: Poluzuj śruby mocujące i w razie potrzeby wymień źródło światła (LS)
- OSTROŻNOŚĆ! Sprawdz, czy polaryzacja +/- jest prawidłowa zgodnie z symbolem / kolorem kabla
- Zainstaluj w oryginalnej pozycji przykręć śruby z powrotem
- SLR 5: Poluzuj śruby mocujące i w razie potrzeby wymień osprzęt sterujący (CG)
- Zainstaluj w oryginalnej pozycji przykręć śruby z powrotem
- SLR 6: Podłącz ponownie kabel
- SLR 7: Zamknij pokrywę
- OSTROŻNOŚĆ! Uważaj, aby nie uszkodzić kabla podczas zamykania pokrywy
- SLR 8: Włącz zasilanie

## DA

- Input volt: 2670 mA, 12 VDC
- Konstant ström (CC)
- Ekstern driver (medfølger)
- Drifttemperatur: -20 °C to 40 °C

## FORORDNING OM ENKELTBELYSNING OG

### ENERGIMÆRKNING

- Udskiftelig lyskilde (kun LED) af en professionel
- Udskiftelig kontroludstyr af en professionel

## STANDARDE

- LIGMAN-armaturer er designet til at overholde EN 60598-1: 2015 + A1: 2018 / IEC 60598-1: 2014 + A1: 2017-standarder.

## SIKKERHEDSOPLYSNINGER

- Inden du udfører vedligeholdelse og installation på armaturet, skal du afbryde strømforsyningen og også alle andre DALI-styreledninger og sikre, at al strøm er slukket.
- Kun til brug når den er nedsænket i vand.
- Brug ikke transformatorer under vand.
- Kontrolheden og strømforsyningsenheden må kun betjenes uden for vand.
- Forbindelsen skal etableres på stedet med den korrekte beskyttelsesklasse og sikkerhedsklasse for armaturet.
- Kun til drift med sikkerhedsisolerende transformer

## FABRIKSANBEFALING

- Installation og idriftsættelse må kun udføres af autoriserede specialister og kables i overensstemmelse med de nyeste nationale standarder.
- Producenten er ikke ansvarlig for skader, der skyldes ukorrekte ændringer af armaturet eller defekt installation.
- Læs instruktionerne omhyggeligt inden installation og idriftsættelse.
- Efterlad instruktionerne til brugere / kunder til fremtidig reference.
- Sørg for, at pulverbelægningen ikke beskadiges under installation eller vedligeholdelse. Enhver skade, som bliver våd, kan resultere i korrosion.
- Anbefalet installationsdybde er 400 mm til 700 mm under vandoverfladen.
- Direkte eller indirekte kontakt med baseremmede metaller via swimmingpoolvand, værktøj osv. skal

- forhindres.

- For vand i svømmebassiner og badebassiner i henhold til DIN 19643 og typiske poolvandstemperaturer (maks. 40 °C) kan armaturet bruges i vand med en chloridkoncentration på op til 500 mg/l.
- Swimmingpoolarmaturet er egnet til saltvandsbassiner, saltvandsbassiner eller saltvands elektrolyse-desinfektion.
- Armaturet må kun betjenes med en SELV-betjeningsenhed, der opfylder kravene i EN 61347-2-13.
- Den maksimale åbne kredsløbsspænding på 30 VDC skal være SELV eller SELV-ækvivalent.
- Alternativt kan forbindelsen foretages til sikkerhedstransformatorer i overensstemmelse med DIN EN 61558 / VDE 0570 del 1 + del 2-6 og VDE 0100 del 410 med en åben kredsløbsspænding.
- Transformatorer skal være godkendt til denne type installation.
- Fjern ikke tørremiddelsposen fra armaturhuset.
- Det er nødvendigt at fjerne resterende fugt.
- For at undgå skader på overfladen af undervandet skal vandet have en neutral pH-værdi og være fri for metalangrebende ingredienser.
- Lysintensiteten afhænger af projektørens nedsænkede dybde og af vandets renhed.
- Projektøren skal beskyttes mod indfrysning.

## RENGØRING

- Rengør altid forsigtigt med en blød klud og et kommercielt tilgængeligt, pH-neutralt, alkalofrit og ikke-slibende rengøringsmiddel (Undtagen rustfrit stål og specielle overflader)
- Kun rengøringsmidler til rustfrit stål egnet til svømmeområder, er tilladt til armaturerne.
- Når der udføres rengøringsarbejde på swimmingpoolen, må armaturet ikke komme i kontakt med syrer eller rengøringsmidler, der angriber metal.
- Tilsudsninger på det rustfrit stål bør fjernes ofte.

## DÆMPNING

- Kontroller armaturets dæmpningsprotokol, hvis der er nogen. Inet ansvar påtages for brugen af lysdæmpere, der er uegnede til armaturet.

## BORTSKAFFELSE

- I overensstemmelse med EU-direktivet WEEE (Affald af elektrisk og elektronisk udstyr) må armaturer ikke bortskaffes sammen med andet husholdningsaffald.
- Ved slutningen af deres levetid skal armaturer føres til det relevante lokale anlæg, der er tilgængeligt til bortskaffelse eller genbrug af elektroniske produkter.

## BEMÆRKNINGER

- For ikke at beskadige armaturet under installationen, skal du kontrollere de momentværdier, der skal anvendes på hvert trin

## SINGLE LIGHTING REGULATION (SLR)

- Fremgangsmåde til fjernelse / udskiftning af lyskilden (LS) / kontroludstyret (CG)
- SLR 1: Sluk for strømmen
- SLR 2: Åbn dækslet
- SLR 3: Afbryd kablerne
- SLR 4: Løs fastgørelsesskruerne, og udskift lyskilden (LS) om nødvendigt
- ADVARSEL! Kontrollér, om +/- polariteten er korrekt i henhold til symbolet / kabelfarven
- Installer i den oprindelige position, og skru skruerne tilbage
- SLR 5: Løs fastgørelsesskruerne, og udskift kontrolhullet (CG) om nødvendigt
- Installer i den oprindelige position, og skru skruerne tilbage
- SLR 6: Tilslut kablerne igen
- SLR 7: Luk dækslet
- ADVARSEL! Pas på ikke at beskadige kablet, når du lukker dækslet
- SLR 8: Tænd for strømmen

## RU

- Входное напряжение: 2670 mA, 12 VDC
- Постоянный ток (CC)
- Удаленный драйвер (входит)
- Рабочая Температура: -20 °C to 40 °C

## ЕДИНОЕ РЕГУЛИРОВАНИЕ ОСВЕЩЕНИЯ И

- ЭНЕРГЕТИЧЕСКОЙ МАРКИРОВКИ
- Сменный (только светодиодный) источник света профессионалом
- Сменное устройство управления

профессионалом

### СТАНДАРТЫ

- Светильники компании LIGMAN разработаны в соответствии со стандартами EN 60598-1:2015+A1:2018 / IEC 60598-1:2014+A1:2017.

### ИНФОРМАЦИЯ ПО ТЕХНИКЕ БЕЗОПАСНОСТИ

- Перед проведением технического обслуживания и установкой светильника отключите его от сети, а также от любой другой проводки управления DALI и убедитесь, что все питание отключено.
- Использование только при погружении в воду.
- Не эксплуатируйте трансформатор под водой.
- Блок управления и блок питания разрешается эксплуатировать только вне воды.
- Подключение должно быть установлено на месте с соответствующим классом защиты и безопасностью для светильника.
- Для работы только с безопасным разделительным трансформатором

### ЗАВОДСКАЯ РЕКОМЕНДАЦИЯ

- Монтаж и ввод в эксплуатацию могут выполняться только уполномоченными специалистами и в соответствии с последними национальными стандартами.
- Производитель не несет ответственности за любую ущерб, возникший в результате неправильной модификации светильника или неправильной установки.
- Внимательно прочитайте инструкции перед установкой и вводом в эксплуатацию.
- Оставьте инструкции для пользователей/клиентов для дальнейшего использования.
- Убедитесь, что порошковое покрытие не повреждено во время монтажа или технического обслуживания. Любое повреждение, вызванное намоканием, может привести к коррозии.
- Рекомендуемая глубина установки от 400 до 700 мм ниже поверхности воды.
- Следует избегать прямого или косвенного контакта с инородными менее благородными металлами посредством воды в бассейне, инструментах и т.д.
- Для воды в бассейнах для купания и омовения в соответствии с DIN 19643 при стандартной температуре воды в бассейне (макс. 40 °C), светильник можно использовать в воде с концентрацией хлорид-ионов до 500 мг/л.
- Светильник для плавательного бассейна подходит для солевых бассейнов, бассейнов с соленой водой или электролизной дезинфекции соленой воды.
- Светильник должен работать только с устройством управления БСНН, которое соответствует требованиям EN 61347-2-13.
- Максимальное напряжение разомкнутой цепи 30 В постоянного тока должно быть БСНН или эквивалентно БСНН.
- В качестве альтернативы может быть выполнено подключение к предохранительным трансформатором в соответствии с DIN EN 61558/VDE 0570 Часть 1 + Части 2-6 и VDE 0100 Часть 410 с напряжением разомкнутой цепи.
- Трансформатор должен быть одобрен для данного типа установки.
- Не вынимайте мешочек с влагопоглотителем из корпуса светильника.
- Он нужен для удаления остаточной влаги.
- Чтобы избежать повреждений на поверхности под водой, вода должна иметь нейтральное значение pH и не содержать агрессивных металлов.
- Интенсивность освещения зависит от глубины погружения прожектора и чистоты воды.
- Проектор должен быть защищен от замерзания.

### УБОРКА

- Всегда тщательно очищайте с помощью мягкой ткани и коммерчески доступного, нейтрального по pH, не содержащего спирта, абразивного чистящего средства. (За исключением нержавеющей стали и специальной отделки)
- Для светильников допускаются только очистители из нержавеющей стали,

подходящие для зоны купания.  
 - При выполнении работ по очистке бассейна светильник не должен соприкасаться с кислотами или чистящими средствами, которые воздействуют на металл.  
 - Регулярно удаляйте загрязнения на деталях из нержавеющей стали.

### ЗАТЕМНЕНИЕ

- Пожалуйста, проверьте протокол регулирования яркости светильника, если таковой имеется, мы не несем ответственности за использование диммеров, которые не подходят для светильника.

### УТИЛИЗАЦИЯ

- В соответствии с Директивой ЕС WEEE (Отходы электрического и электронного оборудования) светильники нельзя утилизировать вместе с другими бытовыми отходами.  
 - По окончании срока службы светильники должны быть доставлены в соответствующее местное предприятие для утилизации или переработки электронных продуктов.

### ЗАМЕТКИ

- Чтобы не повредить светильник во время установки, пожалуйста, проверьте значения крутящего момента, которые необходимо применять на каждом шаге

### SINGLE LIGHTING REGULATION (SLR)

- Процедура снятия / замены источника света (LS) / механизма управления (CG)
- SLR 1: выключите питание
- SLR 2: Откройте крышку
- SLR 3: отсоедините кабели
- SLR 4: Ослабьте крепежные винты и при необходимости замените источник света (LS).
- ОСТОРОЖНОСТЬ! Проверьте правильность полярности +/- в соответствии с символом / цветом кабеля.
- Установить в исходное положение и закрепить винтами обратно
- SLR 5: Ослабьте крепежные винты и при необходимости замените механизм управления (CG).
- Установить в исходное положение и закрепить винтами обратно
- SLR 6: повторно подключите кабели
- SLR 7: Закройте крышку
- ОСТОРОЖНОСТЬ! Будьте осторожны, чтобы не повредить кабель при закрытии крышки.
- SLR 8: Включите питание

## KO

- 입력 전압: 2670 mA, 12 VDC
- 정전류 (CC)
- 리모트드라이브 (포함)
- 작동 온도: -20 °C to 40 °C

단일 조명 규제 및 에너지 라벨링 규제  
 - 전문가가 교체할 수 있는 (LED만 해당) 광원  
 - 전문가가 교체할 수 있는 제어 장치

### 표준

- LIGMAN 조명기구는 EN 60598-1:2015+A1:2018 / IEC 60598-1:2014+A1:2017 표준을 준수하도록 설계되었습니다.

### 안전 정보

- 조명기구에 대한 유지 관리 및 설치를 수행하기 전에 주 전원과 다른 DALI 제어 배선에서 분리하고 모든 전원이 꺼져 있는지 확인하십시오.
- 물에 담근 경우에만 사용하십시오.
- 수중에서 변압기를 작동하지 마십시오.
- 제어 장치와 전원 공급 장치는 물 밖에서만 작동할 수 있습니다.
- 등기구에 대한 올바른 보호 등급 및 안전 등급으로 현장에서 연결해야 합니다.
- 안전 절연 변압기만 사용하는 경우

### 공정 추천

- 설치 및 커미셔닝은 공인 전문가에 의해서만 수행되고 최신 국가 표준에 따라 배선될 수 있습니다.
- 제조업체는 조명기구의 부적절한 수정 또는 잘못된 설치로 인한 손상에 대해 책임을 지지 않습니다.
- 설치 및 시운전 전에 지침을 주의 깊게 읽으십시오.
- 나중에 참조할 수 있도록 사용자/고객에게 설명서를 남겨주세요.
- 설치 또는 유지 보수 작업 중에 분해 도장이 손상되지 않았는지 확인하십시오. 벗겨있는 손상은 부식을 일으킬 수 있습니다.

- 권장 설치 깊이는 수면 아래 400~700mm

- 수영장 물, 도구 등을 통해 기저 이질 금속과 직간접적인 접촉을 방지해야 합니다.
- DIN 19643에 따른 수영장 및 수영장 물과 일반적인 수영장 수온(최대 40°C)의 경우 조명 기구는 최대 500mg/l의 염화물 이온 농도를 가진 물에서 사용할 수 있습니다.
- 수영장 조명 기구는 염수 풀 또는 염수 전기분해 소독에 적합합니다.
- 등기구는 EN 61347-2-13의 요구 사항을 충족하는 SELV 작동 장치로만 작동해야 합니다.
- 30VDC의 최대 개방 회로 전압은 SELV 또는 SELV와 동등해야 합니다.
- 또는 DIN EN 61558/VDE 0570 Part 1 + Parts 2-6 및 VDE 0100 Part 410에 따라 개방 회로 전압을 사용하여 안전 변압기에 연결할 수 있습니다.
- 변압기는 이러한 유형의 설치에 대해 승인을 받아야 합니다.
- 등기구 하우징에서 전조제 백을 제거하지 마십시오.
- 잔여 수분 제거가 필요할 수 있습니다.
- 수중 표면의 손상을 방지하기 위해 물은 중성 pH 값을 가져야 하며 금속을 공격하는 성분이 없어야 합니다.
- 조명 강도는 투광 조명의 잠긴 깊이와 물의 순도에 따라 다릅니다.
- 투광 조명은 등열로부터 보호해야 합니다.

### 청소

- 항상 부드러운 천과 시중에서 구입할 수 있는 pH 중성, 무알코올, 비 마모성 세제를 사용하여 조심스럽게 세척하십시오. (스테인리스 및 특수 마감 제외)
- 조명기구는 수영장 구역에 적합한 스테인리스 강 롤러만 허용됩니다.
- 수영장에서 청소 작업을 수행할 때 등기구는 금속을 공격하는 산이나 세제와 접촉하지 않아야 합니다.
- 스테인리스 스틸 부품의 오염은 자주 제거해야 합니다.

### 디밍

- 조명기구 조광 프로토콜을 확인하십시오.  
 - 조명기구에 적합하지 않은 조광기 사용에 대해 책임을 지지 않습니다.

### 처분

- EU 지침 WEEE (전기·전자장비 폐기물처리 지침)에 따라 조명기구는 다른 가정용 쓰레기와 함께 폐기해서는 안됩니다.
- 수명이 다하면 조명기구는 전자 제품의 폐기 또는 재활용에 사용될 수 있는 적절한 지역 시설로 가져 가야 합니다.

### 메모

- 설치 중 조명기구가 손상되지 않도록 각 단계에 적용할 토크 값을 확인하십시오.

### SINGLE LIGHTING REGULATION (SLR)

- 광원(LS)/제어기(CG) 제거/교체 절차
- SLR 1: 전원 끄기
- SLR 2: 덮개 열기
- SLR 3: 케이블 분리
- SLR 4: 고정 나사를 풀고 필요한 경우 광원(LS)을 교체합니다.
- 주의! 기호/케이블 색상에 따라 +/- 극성이 올바른지 확인하십시오.
- 원래 위치에 설치하고 나사를 다시 고정하십시오.
- SLR 5: 고정 나사를 풀고 필요한 경우 제어기(CG)를 교체합니다.
- 원래 위치에 설치하고 나사를 다시 고정하십시오.
- SLR 6: 케이블 다시 연결
- SLR 7: 덮개 닫기
- 주의! 커버를 닫을 때 케이블이 손상되지 않도록 주의하십시오.
- SLR 8: 전원 켜기

## ZH

- 输入电压: 2670 mA, 12 VDC
- 恒定电流(CC)
- (包括) 远程驱动
- 工作温度: -20 °C to 40 °C

单一照明法规和能源标签法规  
 - 可更换的光源 (仅 LED 部分) - 必须由专业人员操作  
 - 可更换的控制装置 - 必须由专业人员操作

### 标准

- LIGMAN灯具设计符合EN 60598-1:2015+A1:2018 / IEC 60598-1:2014+A1:2017 standards

### 安全信息

- 在对灯具进行维护和安装之前, 断开电源和任何其他DALI控制线路的连接, 并确保关闭所有电源.
- 仅在浸入水中时使用.
- 不要在水下操作变压器.
- 控制单元和电源单元只能在水外操作.

- 必须在现场建立具有正确的灯具防护等级和安全等级的连接.
- 仅适用于使用安全隔离变压器的操作

### 厂家推荐

- 安装和调试只能由具备许可的专业人员进行, 并按照最新国家标准接线.
- 制造商对因灯具不当改装或错误安装造成的任何损坏不承担责任.
- 安装和调试前, 请仔细阅读说明书.
- 请将说明书留给用户/客户以备将来参考.
- 确保粉末涂层在安装或维护期间不被损坏. 潮湿带来的任何损坏都可能导致腐蚀.
- 建议安装深度为水面以下 400 至 700 毫米.
- 必须防止通过游泳池水、工具等直接或间接接触金属.
- 对于符合 DIN 19643 和典型池水温度 (最高 40 °C) 的游泳池和沐浴池中的水, 该灯具可用于氯离子浓度高达 500 mg/l 的水中.
- 游泳池灯具适用于盐水池、盐水池或盐水电解消毒.
- 灯具只能使用符合 EN 61347-2-13 要求的 SELV 操作设备进行操作.
- 30 VDC 的最大开路电压必须是 SELV 或 SELV 等效电压.
- 或者, 可以连接到符合 DIN EN 61558/VDE 0570 第 1 部分 + 第 2-6 部分和 VDE 0100 第 410 部分的带开路电压的安全变压器.
- 变压器必须经批准用于此类安装.
- 请勿从灯具外壳中取出干燥剂袋.
- 需要去除残留的水分.
- 为避免水下表面受到损坏, 水应具有中性 pH 值, 且应不含金属腐蚀成分.
- 照明强度取决于泛光灯的淹没深度和水的纯度.
- 泛光灯必须防止冻结.

### 打扫

- 在清洁时, 务必使用软布和市场上销售的 pH 中性、无酒精和非磨损性清洁剂小心清洁 (不锈钢和特殊饰面除外)
- 清洁灯具时, 必须使用适用于游泳区的不锈钢清洁剂.
- 在游泳池上进行清洁工作时, 灯具不得接触酸或腐蚀金属的清洁剂.
- 不锈钢部件上的污渍应经常清除.

### 调光

- 请查阅灯具调光协议, 如果存在任何此类协议, 对使用不适合灯具的调光器不承担任何责任.

### 处理

- 根据欧盟指令 WEEE (报废电子电气设备), 灯具不得与其他生活垃圾一起处理.
- 在灯具报废后, 必须将送到当地适当的部门, 以便处理或回收电子产品.

### 笔记

- 为了在安装过程中不损坏灯具, 请在每个步骤中检查施用的扭矩值

### SINGLE LIGHTING REGULATION (SLR)

- 拆卸/更换光源 (LS)/控制装置 (CG) 的步骤
- SLR 1 关闭电源
- SLR 2 打开盖子
- SLR 3 断开电缆
- SLR 4 如果需要, 松开固定螺丝并更换光源 LS
- 注意! 根据符号/电缆颜色检查 +/- 极性是否正确
- 安装在原位并固定螺丝
- SLR 5 如果需要, 松开固定螺钉并更换控制装置 CG
- 安装在原位并固定螺丝
- SLR 6 重新连接电缆
- SLR 7 盖上盖子
- 注意! 合上盖子时注意不要损坏电缆
- SLR 8 打开电源

## TH

- แรงดันไฟฟ้าที่ด้านเข้า: 2670 mA, 12 VDC
- กระแสไฟฟ้าคงที่ (CC)
- (รวม) Remote driver
- อุณหภูมิในการใช้งาน: -20 °C to 40 °C

ระเบียบการส่องสว่างแบบเดี่ยวและข้อบังคับการติดตั้งพลังงาน  
 - แหล่งกำเนิดแสงที่เปลี่ยนได้ (เฉพาะ LED) โดยผู้เชี่ยวชาญ  
 - ชุดควบคุมที่เปลี่ยนได้โดยผู้เชี่ยวชาญ

### มาตรฐาน

- โคมไฟ LIGMAN ได้รับการออกแบบเพื่อให้เป็นไปตามมาตรฐาน EN 60598-1:2015+A1:2018 / IEC 60598-1:2014+A1:2017

### ข้อมูลด้านความปลอดภัย

- ก่อนดำเนินการบำรุงรักษาและติดตั้งโคมไฟ ให้ถอดสายไฟออกจากแหล่งจ่ายไฟหลักและจากสายไฟระบบควบคุม DALI และตรวจสอบให้แน่ใจ

## ว่าได้เปิดไฟทั้งหมดแล้ว

- ตรวจสอบให้แน่ใจ
- ห้ามใช้หม้อแปลงได้น้ำ
- อุปกรณ์ควบคุมและอุปกรณ์จ่ายไฟต้องใช้งานพร้อมกันไม่มีน้ำที่แน่นอน
- ตรวจสอบการเชื่อมต่ออุปกรณ์ที่หน้างานโดยให้มีระดับการป้องกันและระดับความปลอดภัยที่ถูกติดตั้งที่ถูกต้อง
- ใช้งานร่วมกับเครือข่ายที่พร้อมเป็นแบบแยกหม้อแปลงเท่านั้น

## คำแนะนำจากโรงงาน

- การติดตั้ง การทดสอบระบบและตู้สายตามมาตรฐานแห่งชาติล่าสุดสามารถทำได้โดยผู้เชี่ยวชาญที่ได้รับอนุญาตเท่านั้น
- ผู้ผลิตจะไม่รับผิดชอบต่อความเสียหายใด ๆ ที่เกิดจากการติดตั้งและแก้ไขหม้อแปลง
- อ่านคำแนะนำอย่างละเอียดก่อนการติดตั้งและกฎการทดสอบระบบ
- ให้อ่านและนำสำหรับผู้ใช้/ลูกค้า เพื่อใช้อ้างอิงในอนาคต
- ตรวจสอบให้แน่ใจว่าหม้อแปลงไฟฟ้าไม่เสียหายระหว่างการติดตั้งหรือจนกว่าการบำรุงรักษา ความเสียหายอาจเกิดจากความชื้นและอาจส่งผลให้เกิดการกัดกร่อนได้
- แนะนำความลึกในการติดตั้งที่ 400 ถึง 700 มม. ใต้ผิวน้ำ
- ต้องป้องกันไม่ให้หม้อแปลงสัมผัสโดยตรงหรือโดยอ้อมกับโลหะแปลกปลอมในสระว่ายน้ำ, เครื่องมือ, ฯลฯ
- สามารถใช้หม้อแปลงไฟฟ้าที่มีความเข้มข้นของคลอรีนไอออนสูงถึง 500 มก./ลิตรได้ในสระว่ายน้ำและสระน้ำตามมาตรฐาน DIN 19643 และอุณหภูมิของน้ำในสระ (สูงสุด 40 °C)
- หม้อแปลงไฟฟ้าเหมาะสำหรับติดตั้งในน้ำเค็ม, สระน้ำเกลือ หรือการฆ่าเชื้อโรคในน้ำด้วยเกลือ
- หม้อแปลงใช้ร่วมกับอุปกรณ์ที่มีปฏิบัติการ SELV ที่ตรงตามข้อกำหนดของ EN 61347-2-13 เท่านั้น
- แรงดันไฟฟ้าวงจรเปิดสูงสุด 30 VDC ต้องเป็น SELV หรือ เทียบเท่า SELV
- อาจเชื่อมต่อหม้อแปลงในกรณีขั้วตาม DIN EN 61558-VDE 0570 ส่วนที่ 1 + ส่วน 2-6 และ VDE 0100 ส่วนที่ 410 ที่มีแรงดันไฟฟ้าวงจรเปิด
- หม้อแปลงจะต้องได้รับการอนุมัติสำหรับการติดตั้งประเภทนี้
- ห้ามถอดปลั๊กตู้ควบคุมจากตัวเคส
- ความชื้นและความเสียหายที่เกิดกับหน้าเคส น้ำควรมีค่า pH เป็นกลางและควรปราศจากส่วนผสมที่กัดกร่อนได้
- ความเข้มข้นของแสงขึ้นอยู่กับความลึกของโคมไฟที่ติดตั้งในน้ำและเวลาที่ใช้ของโคมไฟ
- โคมไฟ LED ที่ต้องป้องกันการแช่แข็ง

## การทำความสะอาด

- ทำความสะอาดอย่างระมัดระวังเสมอโดยใช้ผ้านุ่มและน้ำยาทำความสะอาดที่มีจำหน่ายทั่วไปแบบไม่มีค่า pH ปราศจากแอลกอฮอล์และไม่กัดกร่อน (ยกเว้นผลิตภัณฑ์ทำความสะอาดพิเศษ)
- อนุญาตให้ใช้น้ำยาทำความสะอาดแทนผลิตภัณฑ์ที่แนะนำกับพื้นที่สระว่ายน้ำเท่านั้น
- ขจัดความสะอาดสระว่ายน้ำ โคมไฟต้องไม่มีสัมผัสกับสารทำความสะอาดที่กัดกร่อนได้
- ควรจัดเก็บอุปกรณ์ขึ้นชั้นส่วนบนของเคส

## การหรีแสง

- โปรดตรวจสอบข้อกำหนดระบบไฟฟ้า หากมี จะไม่มีการรับประกันข้อใด ๆ ต่อการใช้หลอดไฟที่ไม่เหมาะสมกับโคมไฟ

## การกำจัด

- ตามข้อบังคับของสหภาพยุโรป WEEE (ซากเครื่องใช้ไฟฟ้าและอุปกรณ์อิเล็กทรอนิกส์) จะต้องไม่ทิ้งโคมไฟร่วมกับขยะในครัวเรือนอื่นๆ
- เมื่อหมดอายุการใช้งาน จะต้องนำโคมไฟไปกำจัดหรือรีไซเคิลในสถานที่ที่เหมาะสม

## หมายเหตุ

- เพื่อให้โคมไฟเสียหายระหว่างการติดตั้งโปรดตรวจสอบค่าแรงบิดที่จะใช้ในแต่ละขั้นตอน

## SINGLE LIGHTING REGULATION (SLR)

- ขั้นตอนการถอด / เปลี่ยนแหล่งกำเนิดแสง (LS) / เกียร์ควบคุม (CG)
- SLR 1: ปิดแหล่งจ่ายไฟ
- SLR 2: ปิดฝาครอบ
- SLR 3: ถอดสายไฟออก
- SLR 4: ถอดสายยึดและเปลี่ยนแหล่งกำเนิดแสง (LS) หากจำเป็น
- คำเตือน! ตรวจสอบว่า +/- เชื่อมต่อถูกต้องตามสัญลักษณ์หรือสีของสายไฟแล้วหรือไม่
- ติดตั้งในตำแหน่งเดิมและขันสกรูกลับให้แน่น
- SLR 5: ถอดสายยึดและเปลี่ยนอุปกรณ์ควบคุม (CG) หากจำเป็น
- ติดตั้งในตำแหน่งเดิมและขันสกรูกลับให้แน่น
- SLR 6: เชื่อมต่อสายเคเบิลอีกครั้ง
- SLR 7: ปิดฝาครอบ
- คำเตือน! ระวังอย่าให้สายเสียหายเมื่อปิดฝาครอบ
- SLR 8: เปิดแหล่งจ่ายไฟ

## NL

- Ingangsspanning: 2670 mA, 12 VDC
- Constante stroom (CG)
- Afstandsbediening (meegeleverd)
- Bedrijfstemperatuur: -20 °C tot 40 °C

## ENKELE VERLICHTINGSVERORDENING EN ENERGIELABELVERORDENING

- Replaceable (LED only) light source by a professional
- Replaceable control gear by a professional

## STANDARDS

- LIGMAN-armaturen zijn ontworpen conform de normen EN 60598-1:2015+A1:2018 / IEC 60598-1:2014+A1:2017.

## SAFETY INFORMATION

- Voordat u onderhouds- en installatiewerkzaamheden aan de armatuur uitvoert, dient u de armatuur los te koppelen van de netvoeding en van eventuele andere DALI-besturingsbedrading. Zorg er tevens voor dat alle stroom is uitgeschakeld.
- Alleen gebruiken bij onderdompeling in water.
- Gebruik de transformator niet onder water.
- De besturingseenheid en de voedingseenheid mogen uitsluitend buiten water worden gebruikt.
- De aansluiting moet ter plaatse worden gerealiseerd met de juiste beschermingsklasse en veiligheidsklasse voor het armatuur.
- Alleen voor gebruik met veiligheidstransformator

## FACTORY RECOMMENDATION

- De installatie en inbedrijfstelling mogen uitsluitend door geautoriseerde vakmensen worden uitgevoerd en volgens de actuele nationale normen worden aangesloten.
- De fabrikant is niet aansprakelijk voor schade die het gevolg is van ondeskundige wijzigingen aan de armatuur of van een foutieve installatie.
- Lees de instructies zorgvuldig door voordat u met de installatie en inbedrijfstelling begint.
- Laet de instructies achter voor gebruikers/klanten, zodat ze deze later kunnen raadplegen.
- Zorg ervoor dat de poedercoating niet beschadigd raakt tijdens installatie- of onderhoudswerkzaamheden. Beschadigingen die nat worden, kunnen corrosie veroorzaken.
- Aanbevolen inbouwdiepte 400 tot 700 mm onder het wateroppervlak.
- Voorkom dat er direct of indirect contact ontstaat met vreemde, basismetalen via zwembadwater, gereedschap, etc.
- Voor zwembadwater en badkuipen conform DIN 19643 en typische zwembadwatertemperaturen (max. 40 °C) kan de armatuur worden gebruikt in water met een chloride-ionenconcentratie tot 500 mg/l.
- De zwembadarmatuur is geschikt voor pekelbaden, zoutwaterbaden of voor desinfectie door middel van elektrolyse met zout water.
- De armatuur mag uitsluitend worden gebruikt met een SELV-bedrijfsapparaat dat voldoet aan de eisen van EN 61347-2-13.
- De maximale open circuit spanning van 30 VDC moet SELV of SELV-equivalent zijn.
- Als alternatief kan de aansluiting plaatsvinden op veiligheidstransformatoren conform DIN EN 61558/VDE 0570 deel 1 + deel 2-6, en VDE 0100 deel 410 met open klemspanning.
- De transformator moet goedgekeurd zijn voor dit type installatie.
- Verwijder het droogmiddelzakje niet uit de behuizing van de armatuur.
- Dit is nodig om restvocht te verwijderen.
- Om schade aan het onderwateroppervlak te voorkomen, moet het water een neutrale pH-waarde hebben en vrij zijn van ingrediënten die metaal kunnen aantasten.
- De lichtintensiteit hangt af van de onderwatertemperatuur en van de zuiverheid van het water.
- De schijnwerper moet beschermd worden tegen invriezen.

## CLEANING

- Maak altijd zorgvuldig schoon met een zachte doek en een in de handel verkrijgbaar, pH-neutraal, alcoholvrij en niet-schurend schoonmaakmiddel. (Met uitzondering van roestvrij staal en speciale afwerkingen).
- Voor de armaturen zijn uitsluitend roestvrijstalen reinigingsmiddelen toegestaan die geschikt zijn voor het

- zwemgedeelte.
- Bij reinigingswerkzaamheden aan het zwembad mag de armatuur niet in contact komen met zuren of reinigingsmiddelen die het metaal aantasten.
- Verontreinigingen op de roestvrijstalen onderdelen moeten regelmatig worden verwijderd.

## DIMMING

- Controleer het dimprotocol van de armatuur. Indien aanwezig, aanvaarden zij geen verantwoordelijkheid voor het gebruik van dimmers die niet geschikt zijn voor de armatuur.

## DISPOSAL

- Volgens de EU-richtlijn WEEE (Afgedankte Elektrische en Elektronische Apparatuur) mogen lampen niet met het overige huisvuil worden afgevoerd.
- Aan het einde van hun levensduur moeten armaturen worden ingeleverd bij de plaatselijke faciliteit voor de verwijdering of recycling van elektronische producten.

## NOTES

- Om te voorkomen dat de armatuur tijdens de installatie beschadigd raakt, dient u bij elke stap de juiste aanhaalmomenten te controleren.

## SINGLE LIGHTING REGULATION (SLR)

- Procedure voor het verwijderen/vervangen van de lichtbron (LS)/het voorschakelapparaat (CG)
- SLR 1: Schakel de stroom uit
- SLR 2: Open de klep
- SLR 3: Koppel de kabels los
- SLR 4: Draai de bevestigingsschroeven los en vervang indien nodig de lichtbron (LS)
- LET OP! Controleer of de +/- polariteit correct is volgens het symbool/de kabelkleur.
- Plaats in de originele positie en draai de schroeven weer vast
- SLR 5: Draai de bevestigingsschroeven los en vervang indien nodig het voorschakelapparaat (CG)
- Plaats in de originele positie en draai de schroeven weer vast
- SLR 6: Sluit de kabels opnieuw aan
- SLR 7: Sluit de klep
- LET OP! Pas op dat u de kabel niet beschadigt bij het sluiten van de klep.
- SLR 8: Schakel de stroom in

## ID

- Tegangan masukan: 2670 mA, 12 VDC
- Arus konstan (CC)
- Pengemudi jarak jauh (termasuk)
- Suhu pengoperasian: -20 °C to 40 °C

## PERATURAN PENCAHAYAAAN TUNGGA & PERATURAN PELABELAN ENERGI

- Replaceable (LED only) light source by a professional
- Replaceable control gear by a professional

## STANDAR

- Lumener LIGMAN dirancang untuk memenuhi standar EN 60598-1:2015+A1:2018 / IEC 60598-1:2014+A1:2017

## INFORMASI KESELAMATAN

- Sebelum melakukan perawatan dan pemasangan pada lumener, putuskan sambungan dari suplai arus utama dan juga dari kabel kontrol DALI lainnya, dan pastikan semua daya dimatikan.
- Untuk digunakan hanya ketika direndam dalam air
- Jangan mengoperasikan trafo di bawah air.
- Unit kontrol dan suplai arus unit hanya boleh dioperasikan di luar air.
- Sambungan harus dibuat di lokasi dengan kelas proteksi dan kelas keselamatan yang benar untuk lumener.
- Untuk pengoperasian hanya dengan trafo isolasi keselamatan

## REKOMENDASI PABRIK

- Instalasi dan commissioning hanya dapat dilakukan oleh spesialis resmi dan kabel sesuai dengan standar nasional terbaru.
- Pabrikasi, tidak bertanggung jawab atas segala kerusakan yang diakibatkan oleh modifikasi yang tidak tepat pada lumener atau pemasangan yang salah.
- Baca instruksi dengan seksama sebelum pemasangan dan commissioning.
- Tinggalkan instruksi untuk pengguna/pelanggan untuk referensi di masa mendatang.

- Pastikan bahwa powder coating tidak rusak selama pekerjaan pemasangan atau pemeliharaan. Setiap kerusakan, yang menjadi basah, dapat menyebabkan terjadinya korosi.
- Kedalaman pemasangan yang disarankan 400 hingga 700 mm di bawah permukaan air.
- Kontak langsung atau tidak langsung dengan logam asing bisa melalui air kolam renang, peralatan, dll. harus dicegah.
- Untuk air di kolam renang dan kolam pemandian sesuai dengan DIN 19643 dan suhu air kolam biasa (maks. 40 °C), lumener dapat digunakan dalam air dengan konsentrasi ion klorida hingga 500 mg/l.
- Lumener kolam renang cocok untuk kolam air garam, kolam air asin, atau desinfeksi elektrolisis air asin.
- Lumener hanya boleh dioperasikan dengan perangkat operasi SELV yang memenuhi persyaratan EN 61347-2-13.
- Tegangan rangkaian terbuka maksimum 30 VDC harus SELV atau setara SELV.
- Sebagai alternatif, sambungan dapat dibuat ke transformator pengaman sesuai dengan DIN EN 61558/VDE 0570 Bagian 1 + Bagian 2-6, dan VDE 0100 Bagian 410 dengan tegangan rangkaian terbuka.
- Trafo harus disetujui untuk jenis instalasi ini.
- Jangan lepaskan kantong silica dari rumah lampu.
- Hal ini diperlukan untuk menghilangkan sisa kelembaban.
- Untuk menghindari kerusakan pada permukaan bawah air, air harus memiliki nilai pH netral dan harus bebas dari bahan perusak logam.
- Intensitas pencahayaan tergantung pada kedalaman terendam lampu sorot dan kemurnian air.
- Lampu sorot harus terlindung dari pembekuan.

## PEMBERSIHAN

- Selalu bersihkan dengan hati-hati menggunakan kain lembut dan bahan pembersih non-abrasif yang tersedia di pasaran, pH netral, bebas alkohol. (Kecuali Stainless steel dan Produk khusus).
- Hanya pembersih stainless steel yang cocok untuk area berenang yang diizinkan untuk lumener.
- Saat melakukan pekerjaan pembersihan di kolam renang, lumener tidak boleh bersentuhan dengan asam atau bahan pembersih yang merusak logam.
- Kotoran pada bagian stainless steel harus sering dibersihkan.

## PEREDUPAN

- Silakan periksa protokol peredupan lumener, jika ada, tidak ada tanggung jawab yang diterima untuk penggunaan peredup yang tidak sesuai untuk lumener.

## PEMBUANGAN

- Sesuai dengan EU Directive WEEE (Limbah Peralatan Listrik dan Elektronik), lumener tidak boleh dibuang bersama limbah rumah tangga lainnya.
- Di akhir masa pakainya, lumener harus dibawa ke fasilitas lokal yang sesuai yang tersedia untuk pembuangan atau daur ulang produk elektronik.

## CATATAN

- Agar tidak merusak lumener selama pemasangan, harap periksa nilai torsi untuk diterapkan pada setiap langkah.

## SINGLE LIGHTING REGULATION (SLR)

- Prosedur melepas / mengganti sumber cahaya (LS) / Control Gear (CG)
- SLR 1: Matikan daya
- SLR 2: Buka penutupnya
- SLR 3: Lepaskan kabel
- SLR 4: Longgarkan sekrup pengencang dan ganti sumber cahaya (LS) jika perlu
- PERINGATAN! Periksa apakah polaritas +/- sudah benar sesuai dengan simbol / warna kabel
- Pasang di posisi semula dan pasang kembali sekrapnya
- SLR 5: Longgarkan sekrap pengencang dan ganti control gear (CG) jika perlu
- Pasang di posisi semula dan pasang kembali sekrapnya
- SLR 6: Sambungkan kembali kabel
- SLR 7: Tutup penutupnya
- PERINGATAN! Hati-hati jangan sampai rusak kabel saat menutup penutup
- SLR 8: Nyalakan daya

## ID

- Tegangan masukan: 2670 mA, 12 VDC
- Arus konstan (CC)
- Pengemudi jarak jauh (termasuk)

- Suhu pengoperasian: -20 °C to 40 °C

## PERATURAN PENCAHAYAAN TUNGGAL & PERATURAN PELABELAN ENERGI

- Replaceable (LED only) light source by a professional
- Replaceable control gear by a professional

## STANDAR

- Luminer LIGMAN dirancang untuk memenuhi standar EN 60598-1:2015+A1:2018 / IEC 60598-1:2014+A1:2017

## INFORMASI KESELAMATAN

- Sebelum melakukan perawatan dan pemasangan pada luminer, putuskan sambungan dari suplai arus utama dan juga dari kabel kontrol DALI lainnya, dan pastikan semua daya dimatikan.
- Untuk digunakan hanya ketika direndam dalam air
- Jangan mengoperasikan trafo di bawah air.
- Unit kontrol dan suplai arus unit hanya boleh dioperasikan di luar air.
- Sambungan harus dibuat di lokasi dengan kelas proteksi dan kelas keselamatan yang benar untuk luminer.
- Untuk pengoperasian hanya dengan trafo isolasi keselamatan

## REKOMENDASI PABRIK

- Instalasi dan commissioning hanya dapat dilakukan oleh spesialis resmi dan kabel sesuai dengan standar nasional terbaru.
- Pabrikasi, tidak bertanggung jawab atas segala kerusakan yang diakibatkan oleh modifikasi yang tidak tepat pada luminer atau pemasangan yang salah.
- Baca instruksi dengan seksama sebelum pemasangan dan commissioning.
- Tinggalkan instruksi untuk pengguna/pelanggan untuk referensi di masa mendatang.
- Pastikan bahwa powder coating tidak rusak selama pekerjaan pemasangan atau pemeliharaan. Setiap kerusakan, yang menjadi basah, dapat menyebabkan terjadinya korosi.
- Kedalaman pemasangan yang disarankan 400 hingga 700 mm di bawah permukaan air.
- Kontak langsung atau tidak langsung dengan logam asing basa melalui air kolam renang, peralatan, dll. harus dicegah.
- Untuk air di kolam renang dan kolam pemandian sesuai dengan DIN 19643 dan suhu air kolam biasa (maks. 40 °C), luminer dapat digunakan dalam air dengan konsentrasi ion klorida hingga 500 mg/l.
- Luminer kolam renang cocok untuk kolam air garam, kolam air asin, atau desinfeksi elektrolisis air asin.
- Luminer hanya boleh dioperasikan dengan perangkat operasi SELV yang memenuhi persyaratan EN 61347-2-13.
- Tegangan rangkaian terbuka maksimum 30 VDC harus SELV atau setara SELV.
- Sebagai alternatif, sambungan dapat dibuat ke transformator penangan sesuai dengan DIN EN 61558/VDE 0570 Bagian 1 + Bagian 2-6, dan VDE 0100 Bagian 410 dengan tegangan rangkaian terbuka.
- Trafo harus disetujui untuk jenis instalasi ini.
- Jangan lepaskan kantong silica dari rumah lampu.
- Hal ini diperlukan untuk menghilangkan sisa kelembaban.
- Untuk menghindari kerusakan pada permukaan bawah air, air harus memiliki nilai pH netral dan harus bebas dari bahan perusak logam.
- Intensitas pencahayaan tergantung pada kedalaman terendam lampu sorot dan kemurnian air.
- Lampu sorot harus terlindung dari pembekuan.

## PEMBERSIHAN

- Selalu bersihkan dengan hati-hati menggunakan kain lembut dan bahan pembersih non-abrasif yang tersedia di pasaran, pH netral, bebas alkohol. (Kecuali Stainless steel dan Produk khusus).
- Hanya pembersih stainless steel yang cocok untuk area berenang yang diizinkan untuk luminer.
- Saat melakukan pekerjaan pembersihan di kolam renang, luminer tidak boleh bersentuhan dengan asam atau bahan pembersih yang merusak logam.
- Kotoran pada bagian stainless steel harus sering dibersihkan.

## PEREDUPAN

- Silakan periksa protokol peredupan luminer, jika ada, tidak ada tanggung jawab yang diterima untuk penggunaan peredup

yang tidak sesuai untuk luminer.

## PEMBUANGAN

- Sesuai dengan EU Directive WEEE (Limbah Peralatan Listrik dan Elektronik), luminer tidak boleh dibuang bersama limbah rumah tangga lainnya.
- Di akhir masa pakainya, luminer harus dibawa ke fasilitas lokal yang sesuai yang tersedia untuk pembuangan atau daur ulang produk elektronik.

## CATATAN

- Agar tidak merusak luminer selama pemasangan, harap periksa nilai torsi untuk diterapkan pada setiap langkah.

## SINGLE LIGHTING REGULATION (SLR)

- Prosedur melepas / mengganti sumber cahaya (LS) / Control Gear (CG)
- SLR 1: Matikan daya
- SLR 2: Buka penutupnya
- SLR 3: Lepaskan kabel
- SLR 4: Longgarkan sekrup pengencang dan ganti sumber cahaya (LS) jika perlu
- PERINGATAN! Periksa apakah polaritas +/- sudah benar sesuai dengan simbol / warna kabel
- Pasang di posisi semula dan pasang kembali sekrupnya
- SLR 5: Longgarkan sekrup pengencang dan ganti control gear (CG) jika perlu
- Pasang di posisi semula dan pasang kembali sekrupnya
- SLR 6: Sambungkan kembali kabel
- SLR 7: Tutup penutupnya
- PERINGATAN! Hati-hati jangan sampai merusak kabel saat menutup penutup
- SLR 8: Nyalakan daya