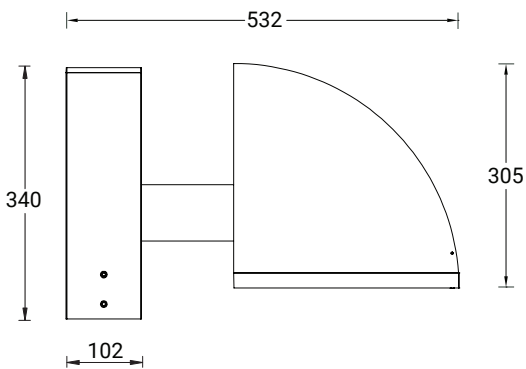
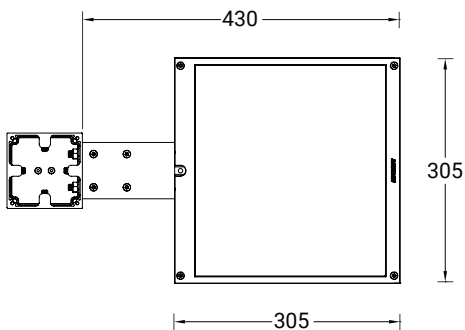
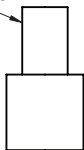


QU-20021



$\varnothing 60 \times 89$



$\varnothing 76 \times 89$

