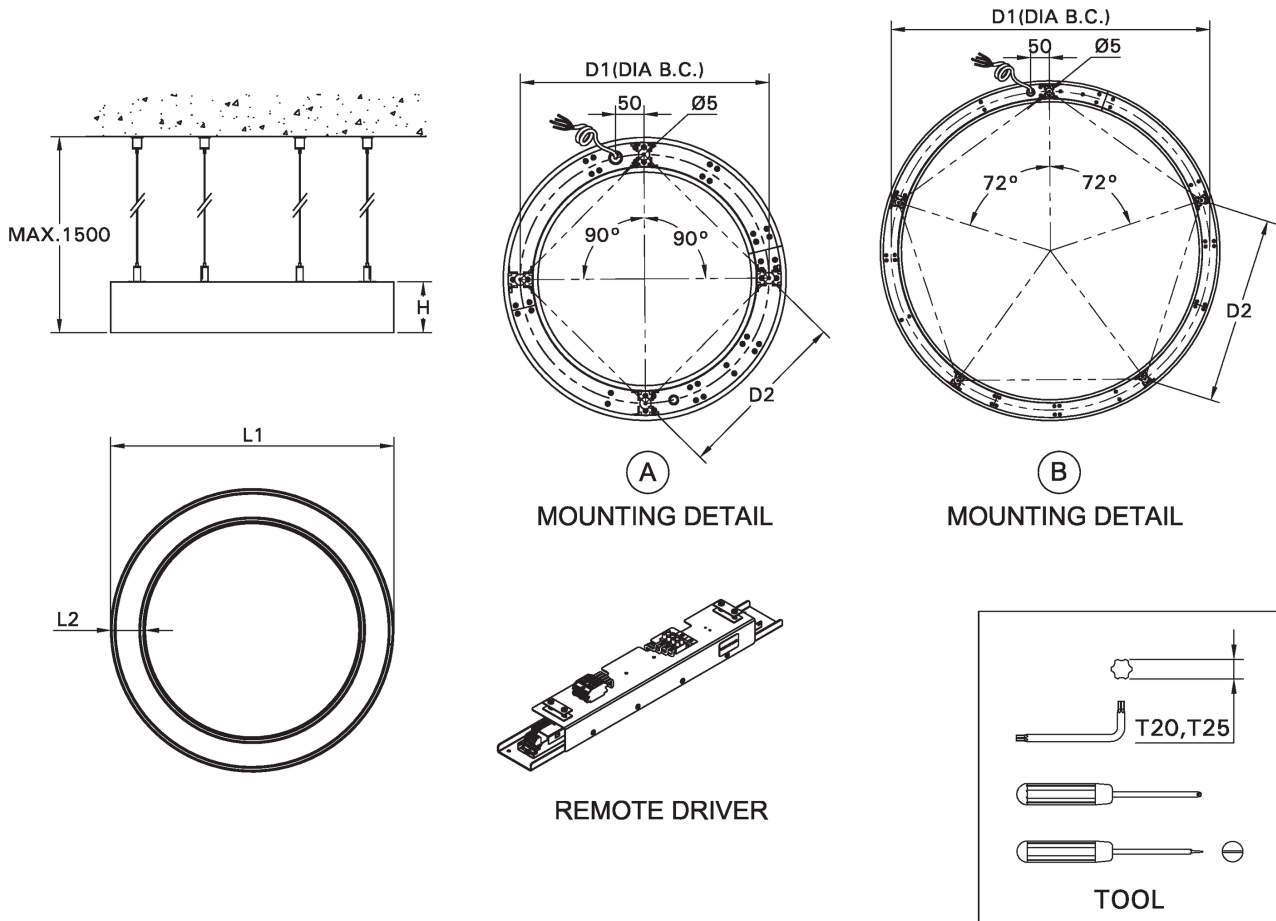


GAVLE 6 - GAV-90202

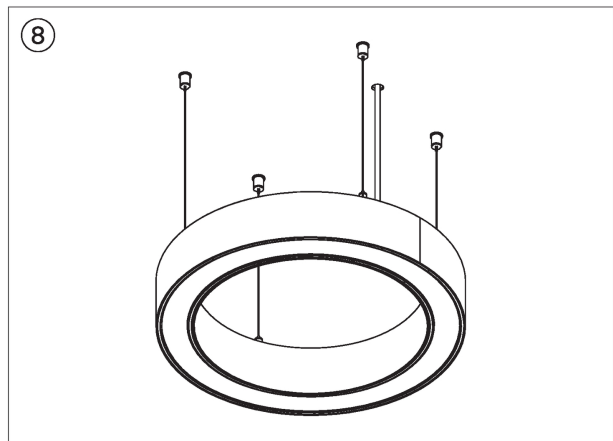
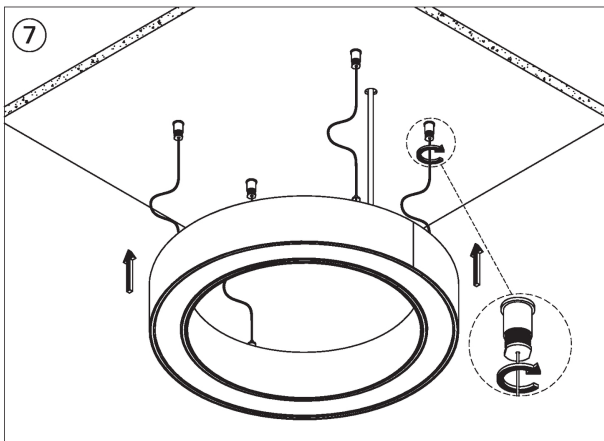
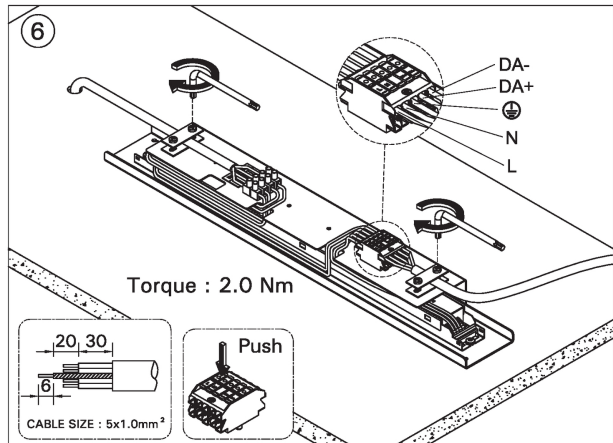
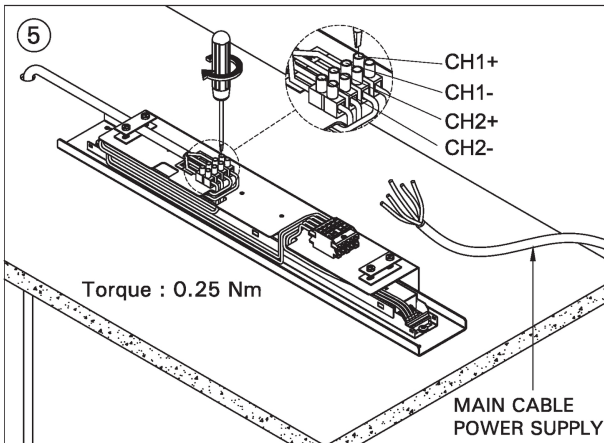
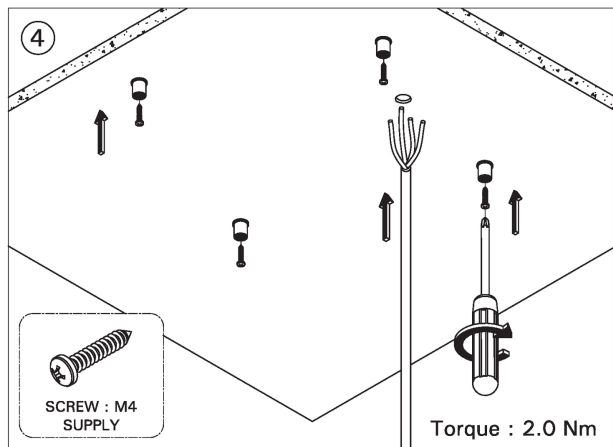
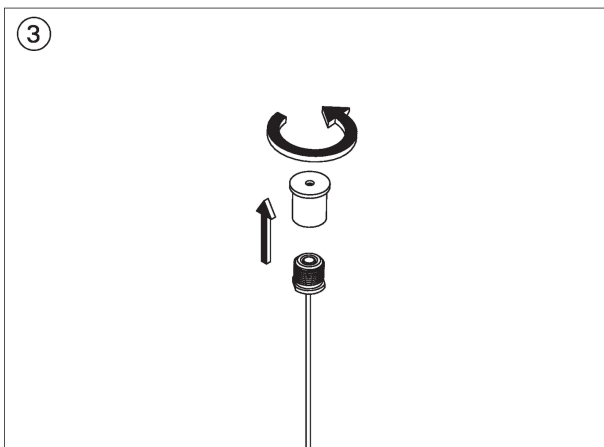
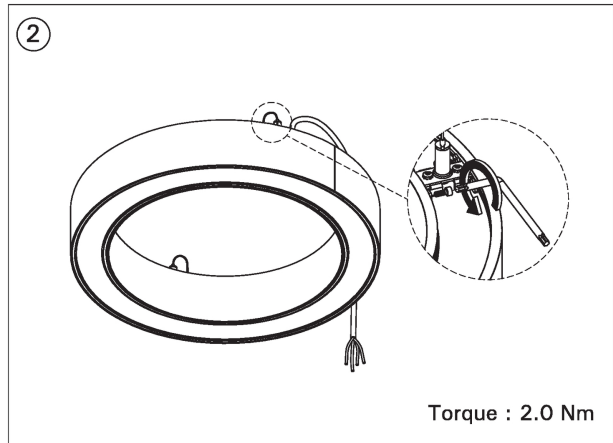
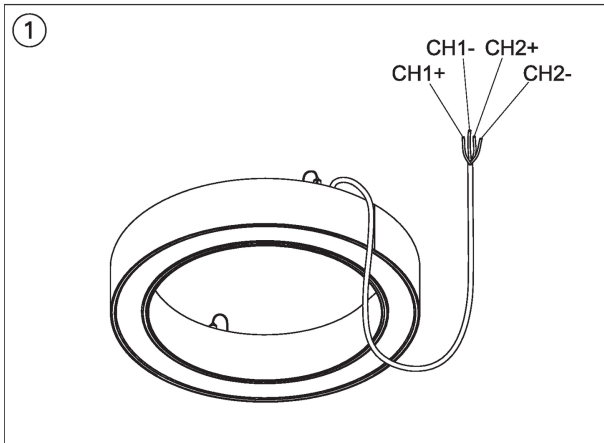
THAILAND
LIGMAN Lighting Co.,Ltd.
17/2 Moo 4, Monthong,
Bang Nam Prio,ao,
24150 Chachoengsao
Thailand
info@ligman.com



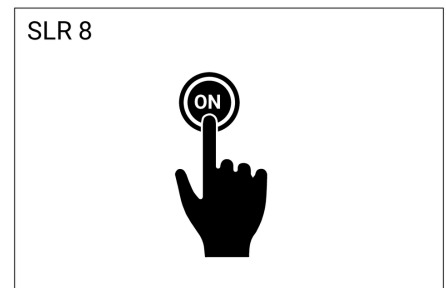
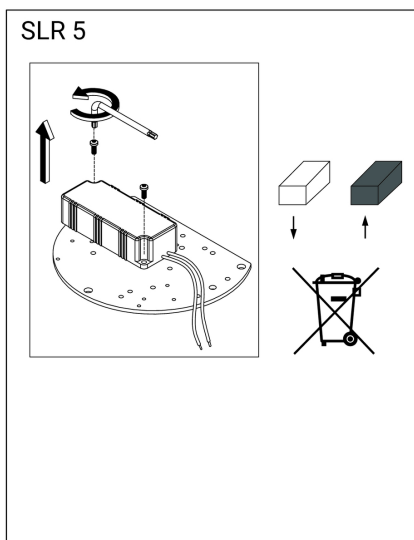
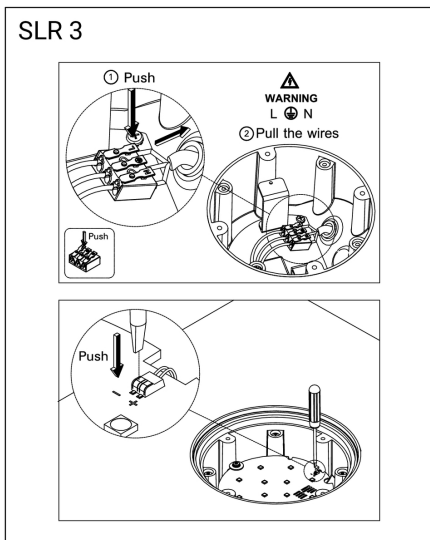
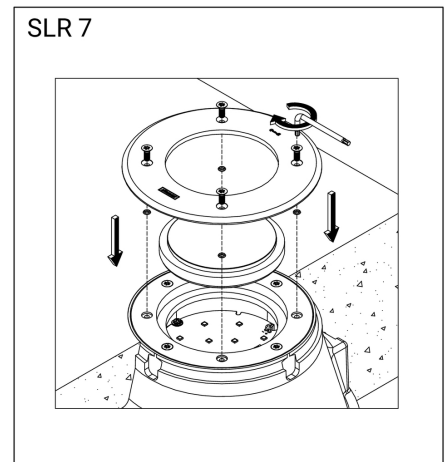
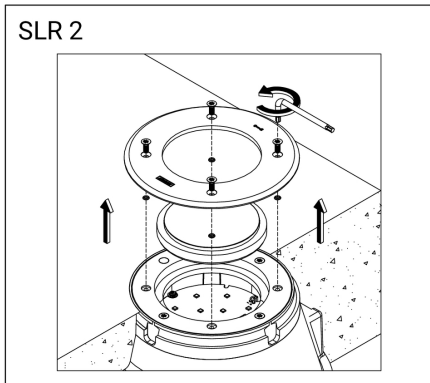
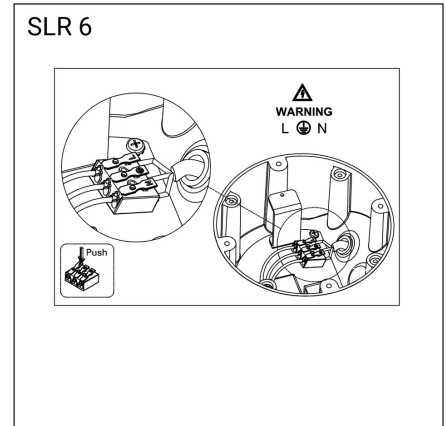
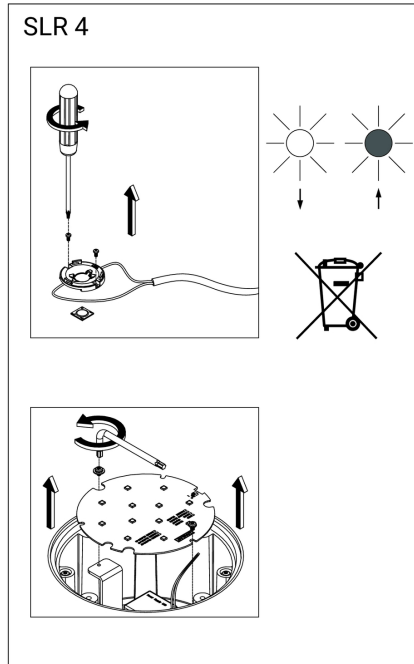
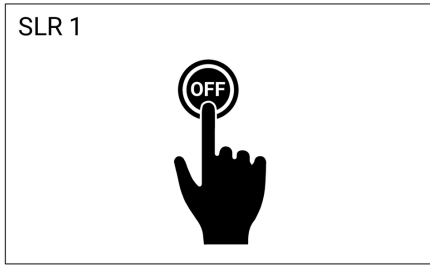
Product drawing (dimensions)



SERIES	MODEL NO.		DIMENSION (mm.)					SUSPENSION	MOUNTING DETAIL
			L1	L2	H	D1	D2		
GAVLE 5 TUNABLE WHITE • REMOTE DRIVER •	GAV-90002	DIRECT	500	60	90	440	311	4	A
	GAV-90102	DIRECT- INDIRECT			100				
	GAV-90012	DIRECT	1000		90	940	553	5	B
	GVA-90112	DIRECT- INDIRECT			100				
GAVLE 6 TUNABLE WHITE • REMOTE DRIVER •	GAV-90202	DIRECT	500	100	90	400	283	4	A
	GAV-90302	DIRECT- INDIRECT			100				
	GAV-90212	DIRECT	1000		90	900	529	5	B
	GVA-90312	DIRECT- INDIRECT			100				



Procedure for removing / replacing the light source (LS) / the control gear (CG)



EN

- Input voltage: 220-240 V 50/60 Hz
- Constant current (CC)
- Remote driver (included)
- Operating temperature: -20 °C to 40 °C

SINGLE LIGHTING REGULATION & ENERGY LABELLING REGULATION

- Replaceable (LED only) light source by a professional
- Replaceable control gear by a professional

STANDARDS

- LIGMAN luminaires are designed to conform EN 60598-1:2015+A1:2018 / IEC 60598-1:2014+A1:2017 standards.

SAFETY INFORMATION

- Before carrying out maintenance and installation on the luminaire, disconnect from the mains supply and also from any other DALI control wiring, and ensure that all power is switched off.

FACTORY RECOMMENDATION

- Installation and commissioning may only be carried out by authorized specialists and wired in accordance with the latest national standards.
- The manufacturer, shall not be liable for any damage resulting from inappropriate modifications to the luminaire or faulty installation.
- Read the instructions carefully before installation and commissioning.
- Leave the instructions for users/customers for future reference.

CLEANING

- Always clean carefully using a soft cloth and a commercially available, pH-neutral, alcohol-free, non-abrasive cleaning agent. (Except Stainless steel and Special Finishes).

DIMMING

- Please check the luminaire dimming protocol, if there is any, no responsibility is accepted for the use of dimmers that are unsuitable for the luminaire.

DISPOSAL

- In accordance with EU Directive WEEE (Waste Electrical and Electronic Equipment), luminaires must not be disposed of with other household waste. - At the end of their life, luminaires must be taken to the appropriate local facility available for the disposal or recycling of electronic products.

NOTES

- In order not to damage the luminaire during the installation, please check the torque values to apply on each step.

SINGLE LIGHTING REGULATION (SLR)

- Procedure for removing / replacing the light source (LS) / the control gear (CG)
- SLR 1: Turn off the power
- SLR 2: Open the cover
- SLR 3: Disconnect the cables
- SLR 4: Loosen the fixing screws and replace the light source (LS) if needed
- CAUTION! Check if the +/- polarity is correct according to the symbol / cable colour
- Install in the original position and fix the screws back
- SLR 5: Loosen the fixing screws and replace the control gear (CG) if needed
- Install in the original position and fix the screws back
- SLR 6: Re-connect the cables
- SLR 7: Close the cover
- CAUTION! Be careful not to damage the cable when closing the cover
- SLR 8: Turn on the power

FR

- Tension d'entrée: 220-240 V 50/60 Hz
- Courant continu (CC)
- Driver (inclus)
- Température de fonctionnement: -20 °C to 40 °C

RÈGLEMENT SUR L'ÉCLAIRAGE UNIQUE ET RÈGLEMENT SUR L'ÉTIQUETAGE ÉNERGÉTIQUE

- Source lumineuse remplaçable (LED uniquement) par un professionnel

- Appareillage de contrôle remplaçable par un professionnel

NORMES

- Les luminaires LIGMAN sont conçus pour se conformer aux normes EN 60598-1:2015+A1:2018 / IEC 60598-1:2014+A1:2017.

INFORMATION SUR LA SÉCURITÉ

- Avant d'effectuer la maintenance et l'installation sur le luminaire, débranchez-le de l'alimentation secteur ainsi que de tout autre câblage de commande DALI, et assurez-vous que toute l'alimentation est coupée.

RECOMMANDATION D'USINE

- L'installation et la mise en service ne peuvent être effectuées que par des spécialistes agréés et câblées conformément aux dernières normes nationales.
- Le fabricant décline toute responsabilité pour les dommages résultant de modifications inappropriées du luminaire ou d'une installation défectueuse.
- Lisez attentivement les instructions de montage avant l'installation et la mise en service.
- Laissez les instructions aux utilisateurs/clients pour référence future.

NETTOYAGE

- Toujours nettoyez soigneusement à l'aide d'un chiffon doux et d'un produit de nettoyage disponible dans le commerce, au pH neutre, sans alcool et non abrasif. (Sauf Inox et Finitions Spéciales)

ATTÉNUATION

- Veuillez vérifier le protocole de gradation du luminaire, s'il y en a, aucune responsabilité n'est acceptée pour l'utilisation de drivers inadaptés au luminaire.

DISPOSITION

- Conformément à la directive européenne DEEE (Déchets d'équipements électriques et électroniques), les luminaires ne doivent pas être jetés avec les autres déchets ménagers. - À la fin de leur durée de vie, les luminaires doivent être rapportés à l'entité appropriée pour l'élimination ou le recyclage des produits électroniques.

REMARQUES

- Afin de ne pas endommager le luminaire lors de l'installation, veuillez vérifier les valeurs de couple à appliquer à chaque étape

SINGLE LIGHTING REGULATION (SLR)

- Procédure de dépose / remplacement de la source lumineuse (LS) / du ballast (CG)
- SLR 1 : coupez l'alimentation
- SLR 2 : ouvrez le couvercle
- SLR 3 : Débranchez les câbles
- SLR 4 : Desserrez les vis de fixation et remplacez la source lumineuse (LS) si besoin
- AVERTIR! Vérifiez si la polarité +/- est correcte selon le symbole / la couleur du câble
- Installer dans la position d'origine et fixer les vis en arrière
- SLR 5 : Desserrez les vis de fixation et remplacez le ballast (CG) si besoin
- Installer dans la position d'origine et fixer les vis en arrière
- SLR 6 : Rebranchez les câbles
- SLR 7 : Fermez le couvercle
- AVERTIR! Attention à ne pas endommager le câble lors de la fermeture du capot
- SLR 8 : Mettez l'appareil sous tension

ES

- Voltaje de entrada: 220-240 V 50/60 Hz
- Corriente constante (CC)
- Control remoto (incluido)
- Temperatura operacional: -20 °C to 40 °C

REGULACIÓN DE ILUMINACIÓN ÚNICA Y REGULACIÓN DE ETIQUETADO ENERGÉTICO

- Fuente de luz reemplazable (solo LED) por un profesional

- Equipo de control reemplazable por un profesional

ESTÁNDARES

- Las luminarias LIGMAN están diseñadas para cumplir con las normas EN 60598-1:2015 + A1: 2018 / IEC 60598-1: 2014 + A1: 2017.

INFORMACIÓN DE SEGURIDAD

- Antes de realizar el mantenimiento y la instalación de la luminaria, desconéctela de la red eléctrica y también de cualquier otro cableado de control DALI, y asegúrese de que toda la alimentación esté apagada.

RECOMENDACIÓN DE FÁBRICA

- La instalación y la puesta en servicio solo pueden ser realizadas por especialistas autorizados y cableadas de acuerdo con las últimas normas nacionales.
- El fabricante no se responsabiliza de los daños derivados de modificaciones inapropiadas de la luminaria o de una instalación defectuosa.
- Lea atentamente las instrucciones antes de la instalación y puesta en servicio.
- Deje las instrucciones para los usuarios / clientes para futuras consultas.

LIMPIEZA

- Siempre limpie cuidadosamente con un paño suave y un producto de limpieza no abrasivo, sin alcohol, de pH neutro disponible en el mercado. (Excepto acero inoxidable y acabados especiales)

ATENCIÓN

- Consulte el protocolo de atenuación de la luminaria, si lo hubiera, no se acepta responsabilidad por el uso de atenuadores que no sean adecuados para la luminaria.

DISPOSICIÓN

- De acuerdo con la Directiva de la UE WEEE (Residuos de aparatos eléctricos y electrónicos), las luminarias no deben desecharse con otros residuos domésticos. - Al final de su vida útil, las luminarias deben llevarse a la instalación local adecuada disponible para la eliminación o el reciclaje de productos electrónicos.

NOTAS

- Para no dañar la luminaria durante la instalación, verifique los valores de torque a aplicar en cada paso

SINGLE LIGHTING REGULATION (SLR)

- Procedimiento para quitar / reemplazar la fuente de luz (LS) / el equipo de control (CG)
- SLR 1: apague la alimentación
- SLR 2: abra la tapa
- SLR 3: desconecte los cables
- SLR 4: Afloje los tornillos de fijación y reemplace la fuente de luz (LS) si es necesario
- ¡PRECAUCIÓN! Compruebe si la polaridad +/- es correcta según el símbolo / color del cable
- Instale en la posición original y vuelva a fijar los tornillos.
- SLR 5: Afloje los tornillos de fijación y reemplace el equipo de control (CG) si es necesario
- Instale en la posición original y vuelva a fijar los tornillos.
- SLR 6: vuelva a conectar los cables
- SLR 7: cierre la tapa
- ¡PRECAUCIÓN! Tenga cuidado de no dañar el cable al cerrar la tapa
- SLR 8: encienda la alimentación

IT

- Tensione di ingresso: 220-240 V 50/60 Hz
- Corrente costante (CC)
- Driver remoto (incluso)
- Temperatura di esercizio: -20 °C to 40 °C

REGOLAMENTO UNICO SULL'ILLUMINAZIONE E REGOLAMENTO SULL'ETICHETTATURA ENERGETICA

- Sorgente luminosa sostituibile (solo LED) da un professionista

- Alimentatore sostituibile da un professionista

STANDARD

- Gli apparecchi di illuminazione LIGMAN sono progettati per conformarsi agli standard EN 60598-1:2015+A1:2018 / IEC 60598-1:2014+A1:2017.

INFORMAZIONI SULLA SICUREZZA

- Prima di eseguire la manutenzione e l'installazione sull'apparecchio, scollegare dall'alimentazione di rete e anche da

qualsiasi altro cablaggio di controllo DALI e assicurarsi che tutta l'alimentazione sia spenta.

RACCOMANDAZIONE DI FABBRICA

- L'installazione e la messa in servizio possono essere eseguite solo da specialisti autorizzati e cablati secondo le ultime norme nazionali.
- Il fabbricante, non è responsabile per eventuali danni derivanti da modifiche inadeguate all'apparecchio o da un'installazione errata.
- Leggere attentamente le istruzioni prima dell'installazione e della messa in servizio.
- Lascia le istruzioni per gli utenti/clienti per riferimento futuro.

PULIZIA

- Sempre pulire accuratamente utilizzando un panno morbido ed un detergente disponibile in commercio, a pH neutro, senza alcool e non abrasivo. (Eccetto Acciaio Inox e Finiture Speciali)

OSCURAMENTO

- Si prega di controllare il protocollo di regolazione dell'apparecchio, se esiste, non si assume alcuna responsabilità per l'uso di dimmer non adatti all'apparecchio.

DISPOSIZIONE

- In conformità alla Direttiva UE WEEE (Rifiuti di apparecchiature elettriche ed elettroniche), gli apparecchi di illuminazione non devono essere smaltiti con altri rifiuti domestici. - Alla fine del loro ciclo di vita, gli apparecchi di illuminazione devono essere portati presso la struttura locale appropriata disponibile per lo smaltimento o il riciclaggio dei prodotti elettronici.

APPUNTI

- Per non danneggiare l'apparecchio durante l'installazione, verificare i valori di coppia da applicare ad ogni livello

SINGLE LIGHTING REGULATION (SLR)

- Procedura per la rimozione/sostituzione della sorgente luminosa (LS) / del gruppo di alimentazione (CG)
- SLR 1: Spegnere l'alimentazione
- SLR 2: Apri il coperchio
- SLR 3: Scollegare i cavi
- SLR 4: Allentare le viti di fissaggio e sostituire la sorgente luminosa (LS) se necessario
- ATTENZIONE! Controllare se la polarità +/- è corretta in base al simbolo/colore del cavo
- Installare nella posizione originale e fissare le viti indietro
- SLR 5: Allentare le viti di fissaggio e sostituire l'alimentatore (CG) se necessario
- Installare nella posizione originale e fissare le viti indietro
- SLR 6: Ricollegare i cavi
- SLR 7: chiudi il coperchio
- ATTENZIONE! Fare attenzione a non danneggiare il cavo quando si chiude il coperchio
- SLR 8: accendere l'alimentazione

DE

- Eingangsspannung: 220-240 V 50/60 Hz
- Konstantstrom (CC)
- Remote-Treiber (enthalten)
- Betriebstemperatur: -20 °C to 40 °C

EINHEITLICHE BELEUCHTUNGSVERORDNUNG UND VERORDNUNG ZUR ENERGIEVERBRAUCHSKENNEICHNUNG

- Austauschbare (nur LED) Lichtquelle durch einen Fachmann

- Austauschbares professionelles Vorschaltgerät

NORMEN

- Die LIGMAN-Leuchten entsprechen den Normen EN 60598-1:2015+A1:2018 / IEC 60598-1:2014+A1:2017.

SICHERHEITSSINFORMATION

- Bevor Sie Wartungs- und Installationsarbeiten an der Leuchte durchführen, trennen Sie die Leuchte vom Stromnetz und auch von allen anderen DALI-Steuerleitungen und stellen Sie sicher, dass alle Gerätschaften vom Netz getrennt worden sind.

WERKSEMPFEHLUNG

- Die Installation und Inbetriebnahme darf nur von autorisiertem Fachpersonal durchgeführt und nach den neuesten nationalen Normen verdrahtet werden.
- Der Hersteller haftet nicht für Schäden, die durch unsachgemäße Veränderungen an der Leuchte oder durch fehlerhafte Montage entstehen.
- Lesen Sie die Anleitung vor der Installation und Inbetriebnahme sorgfältig durch.
- Hinterlassen Sie die Anweisungen für Benutzer/Kunden zur späteren Bezugnahme.

REINIGUNG

- Reinigen Sie immer vorsichtig mit einem weichen Tuch und einem handelsüblichen, pH-neutralen, alkoholfreien, nicht scheuernden Reinigungsmittel. (Außer Edelstahl und Sonderoberflächen)

DIMMEN

- Bitte überprüfen Sie das Dimmprotokoll der Leuchte, falls vorhanden, wird keine Verantwortung für die Verwendung von Dimmern übernommen, die nicht für die Leuchte geeignet sind.

VERFÜGUNG

- Gemäß der EU-Richtlinie WEEE (Waste Electrical and Electronic Equipment) dürfen Leuchten nicht mit dem übrigen Hausmüll entsorgt werden.
- Am Ende ihrer Lebensdauer müssen die Leuchten zu der entsprechenden örtlichen Einrichtung gebracht werden, die für die Entsorgung oder das Recycling von elektronischen Produkten zur Verfügung steht.

ANMERKUNGEN

- Um die Leuchte bei der Installation nicht zu beschädigen, überprüfen Sie bitte die anzuwendenden Drehmomentwerte bei jedem Schritt

SINGLE LIGHTING REGULATION (SLR)

- Vorgehensweise zum Entfernen / Austauschen der Lichtquelle (LS) / des Betriebsgeräts (CG)
- SLR 1: Schalten Sie das Gerät aus
- SLR 2: Öffnen Sie die Abdeckung
- SLR 3: Trennen Sie die Kabel
- SLR 4: Lösen Sie die Befestigungsschrauben und tauschen Sie die Lichtquelle (LS) bei Bedarf aus
-- VORSICHT! Prüfen Sie, ob die +/- Polarität gemäß Symbol / Kabelfarbe korrekt ist

-- In der ursprünglichen Position einbauen und die Schrauben wieder befestigen
- SLR 5: Befestigungsschrauben lösen und ggf. Vorschaltgerät (CG) austauschen
-- In der ursprünglichen Position einbauen und die Schrauben wieder befestigen
- SLR 6: Schließen Sie die Kabel wieder an
- SLR 7: Schließen Sie die Abdeckung
-- VORSICHT! Achten Sie beim Schließen der Abdeckung darauf, das Kabel nicht zu beschädigen
- SLR 8: Schalten Sie das Gerät ein

CS

- Vstupní napětí: 220-240 V 50/60 Hz
- Stejnoseměrný proud (CC)
- Driver mimo svítidlo (součást)
- Provozní teplota: -20 °C to 40 °C

REGULACE SVÍTEL A NAŘÍZENÍ O

ŘÁDNÉ ENERGETICKÉ OZNAČENÍ
- Profesionálně vyměnitelný zdroj světla (pouze LED).
- Profesionálně vyměnitelné ovládací zařízení

STANDARDY

- LIGMAN svítidla jsou navržena v souladu se EN 60598-1:2015+A1:2018 / IEC 60598-1:2014+A1:2017 standardy.

BEZPEČNÁ INFORMACE

- Před instalací nebo údržbou svítidla jej odpojte od hlavního přívodu a od jakékoli další DALI kabeláže, ujistěte se, že je vypnut veškerý přívod proudu.

TOVÁRNÍ DOPORUČENÍ

- Instalace a uvedení do provozu může provádět pouze ověřený specialista.
Kabeláž musí být v souladu s nejnovějšími národními standardy.
- Výrobce nenese žádnou odpovědnost plynoucí z nesprávné modifikace svítidla nebo jeho nesprávné instalace.
- Před instalací a uvedením do provozu si

dobře přečtěte instrukce.
- Instrukce pro uživatele/zákazníky si ponechtejte pro budoucí referenci.

ČIŠTĚNÍ

- Čištění vždy provádějte opatrně prostřednictvím jemného hadříku a komerčně dostupného čisticího prostředku, který je pH neutrální, bez alkoholu a neabrazivní. (Výjimkou je Nerezová ocel a Speciální dokončení)

STMÍVÁNÍ

- Zkontrolujte si prosím protokol stmívání svítidla, pokud je dostupný. Není přijímána žádná odpovědnost za použití stmívačů, které nejsou pro svítidlo vhodné.

LIVKIDACE

- V souladu s nařízením EU WEEE (Směrnice o odpadních elektrických a elektronických zařízeních) není povoleno vyhazovat svítidla s ostatním komunálním odpadem domácnosti.
- Na konci životnosti musí být svítidla produkt vyhozen na příslušném lokálním dostupném místě určeném pro likvidaci nebo recyklaci elektronických produktů.

POZNÁMKY

- Aby bylo možné předejít možnému poškození svítidla během instalace si prosím řádně zkontrolujte hodnoty točivého momentu, kterých je možné pro každý krok použít.

SINGLE LIGHTING REGULATION (SLR)

- Postup demontáže / výměny světelného zdroje (LS) / předřadníku (CG)
- SLR 1: Vypněte napájení
- SLR 2: Otevřete kryt
- SLR 3: Odpojte kabely
- SLR 4: Povolte upevňovací šrouby a v případě potřeby vyměňte světelný zdroj (LS)
-- POZOR! Podle barvy symbolu / kabelu zkontrolujte, zda je správná polarita +/-
-- Instalujte do původní polohy a zašroubujte šrouby zpět
- SLR 5: Povolte upevňovací šrouby a v případě potřeby vyměňte předřadník (CG)
-- Instalujte do původní polohy a zašroubujte šrouby zpět
- SLR 6: Znovu připojte kabely
- SLR 7: Zavřete kryt
-- POZOR! Při zavírání krytu dávejte pozor, abyste nepoškodili kabel
- SLR 8: Zapněte napájení

PL

- Napięcie wejściowe: 220-240 V 50/60 Hz
- Prądem stałym (CC)
- Sterownik zdalny (dołączony)
- Temperatura robocza: -20 °C to 40 °C

UNIJNE ROZPORZĄDZENIA DOTYCZĄCE

JEDNOLITEGO OŚWIETLENIA ORAZ

ETYKIET ENERGETYCZNYCH

- Źródło światła (tylko LED) wymieniane przez profesjonalistę
- Osprzęt sterujący wymieniany przez profesjonalistę.

NORMY

- Oprawy LIGMAN zostały zaprojektowane zgodnie z normami EN 60598-1:2015+A1:2018 / IEC 60598-1:2014+A1:2017.

INFORMACJE DOTYCZĄCE

BEZPIECZEŃSTWA

- Przed przeprowadzeniem konserwacji i instalacji na opravie należy odłączyć zasilanie sieciowe, a także inne przewody sterujące DALI i upewnić się, że zasilanie zostało wyłączone.

ZALECENIE FABRYCZNE

- Instalacja i uruchomienie mogą być wykonywane wyłącznie przez uprawnionych specjalistów, a przewody połączone zgodnie z aktualnymi normami krajowymi.
- Producent nie ponosi odpowiedzialności za jakiegokolwiek szkody wynikające z niewłaściwych modyfikacji oprawy lub wadliwej instalacji.
- Przeczytaj uważnie instrukcje przed instalacją i uruchomieniem.
- Pozostaw instrukcje dla użytkowników/klientów do wykorzystania w przyszłości.

CZYSZCZENIE

- Należy ostrożnie przetrzeć miękką szmatką z nieściernym, bezalkoholowym

środkiem czyszczącym neutralnym PH. (Za wyjątkiem stali nierdzewnej i specjalnych wykończeń)

ŚCIEMNIANIE

- Należy sprawdzić instrukcję ściemniania oprawy (jeśli istnieje). Ligan nie ponosi odpowiedzialności za zastosowanie ściemniaczy niekompatybilnych z oprawą.

SPRZEDAŻ

- Zgodnie z unijną dyrektywą WEEE (dot. zużytego sprzętu elektrycznego i elektronicznego) oprav osvětleníových nie wolno wyrzucać wraz z innymi odpadami z gospodarstwa domowego.
- Po zakończeniu okresu eksploatacji oprav osvětleníowych muszą zostać przewiezione do odpowiedniego lokalnego zakładu dostępnego do unieszkodliwiania lub recyklingu produktów elektronicznych.

UWAGI

- Aby nie uszkodzić oprawy podczas instalacji, należy sprawdzić wartości momentu obrotowego dla każdego mocowania

SINGLE LIGHTING REGULATION (SLR)

- Procedura demontażu/wymiany źródła światła (LS)/osprzętu sterującego (CG)
- SLR 1: Wyłącz zasilanie
- SLR 2: Otwórz pokrywę
- SLR 3: Odłącz kable
- SLR 4: Poluzuj śruby mocujące i w razie potrzeby wymień źródło światła (LS)
-- OSTROŻNOŚĆ! Sprawdź, czy polaryzacja +/- jest prawidłowa zgodnie z symbolem / kolorem kabla
-- Zainstaluj w oryginalnej pozycji i przykręć śruby z powrotem
- SLR 5: Poluzuj śruby mocujące i w razie potrzeby wymień osprzęt sterujący (CG)
-- Zainstaluj w oryginalnej pozycji i przykręć śruby z powrotem
- SLR 6: Zamknij ponownie kable
- SLR 7: Zamknij pokrywę
-- OSTROŻNOŚĆ! Uważaj, aby nie uszkodzić kabla podczas zamykania pokrywy
- SLR 8: Włącz zasilanie

DA

- Input volt: 220-240 V 50/60 Hz
- Konstant strøm (CC).
- Ekstern driver (medfølger)
- Drifttemperatur: -20 °C to 40 °C

FORORDNING OM ENKELTBELYSNING OG

ENERGIMÆRKNING

- Udskeftelig lyskilde (kun LED) af en professionel
- Udskeftelig kontroludstyr af en professionel

STANDARDE

- LIGMAN-armaturer er designet til at overholde EN 60598-1: 2015 + A1: 2018 / IEC 60598-1: 2014 + A1: 2017-standarder.

SIKKERHEDSOPLYSNINGER

- Inden du udfører vedligeholdelse og installation på armaturer, skal du afbryde strømforsyningen og også alle andre DALI-styreledninger og sikre, at al strøm er slukket.

FABRIKSANBEFALING

- Installation og idriftsættelse må kun udføres af autoriserede specialister og kables i overensstemmelse med de nyeste nationale standarder.
- Producenten er ikke ansvarlig for skader, der skyldes ukorrekte ændringer af armaturer eller defekt installation.
- Læs instruktionerne omhyggeligt inden installation og idriftsættelse.
- Efterlad instruktionerne til brugere / kunder til fremtidig reference.

RENGØRING

- Rengør altid forsigtigt med en blød klud og et kommercielt tilgængeligt, pH-neutralt, alkoholfrit og ikke-slibende rengøringsmiddel (Undtagen rustfrit stål og specielle overflader)

DÆMPNING

- Kontroller armaturets dæmpningsprotokol, hvis der er nogen. Intet ansvar påtages for brugen af lysdæmpere, der er uegnede til armaturer.

BORTSKAFFELSE

- I overensstemmelse med EU-direktivet WEEE (Affald af elektrisk og elektronisk udstyr) må armaturer ikke bortskaffes sammen med andet husholdningsaffald.
- Ved slutningen af deres levetid skal armaturer føres til det relevante lokale anlæg, der er tilgængeligt til bortskaffelse eller genbrug af elektroniske produkter.

BEMÆRKNINGER

- For ikke at beskadige armaturet under installationen, skal du kontrollere de momentværdier, der skal anvendes på hvert trin

SINGLE LIGHTING REGULATION (SLR)

- Fremgangsmåde til fjernelse / udskiftning af lyskilden (LS) / kontroludstyret (CG)
- SLR 1: Sluk for strømmen
- SLR 2: Åbn dækslet
- SLR 3: Afbryd kablerne
- SLR 4: Løs fastgørelsesskruerne, og udskift lyskilden (LS) om nødvendigt
-- ADVARSEL! Kontroller, om +/- polariteten er korrekt i henhold til symbolet / kabelfarven
-- Installer i den oprindelige position, og skru skruerne tilbage
- SLR 5: Løs fastgørelsesskruerne, og udskift kontrolhullet (CG) om nødvendigt
-- Installer i den oprindelige position, og skru skruerne tilbage
- SLR 6: Tilslut kablerne igen
- SLR 7: Luk dækslet
-- ADVARSEL! Pas på ikke at beskadige kablet, når du lukker dækslet
- SLR 8: Tænd for strømmen

RU

- Входное напряжение: 220-240 V 50/60 Hz
- Постоянного тока (CC)
- Удаленный драйвер (входит)
- Рабочая Температура: -20 °C to 40 °C

ЕДИНОЕ РЕГУЛИРОВАНИЕ ОСВЕЩЕНИЯ И

ЭНЕРГЕТИЧЕСКОЙ МАРКИРОВКИ

- Сменный (только светодиодный) источник света профессионалом
- Сменное устройство управления профессионалом

СТАНДАРТЫ

- Светильники компании ЛИГМАН разработаны в соответствии со стандартами EN 60598-1:2015+A1:2018 / IEC 60598-1:2014+A1:2017.

ИНФОРМАЦИЯ ПО ТЕХНИКЕ

БЕЗОПАСНОСТИ

- Перед проведением технического обслуживания и установкой светильника отключите его от сети, а также от любой другой проводки управления DALI и убедитесь, что все питание отключено.

ЗАВОДСКАЯ РЕКОМЕНДАЦИЯ

- Монтаж и ввод в эксплуатацию могут выполняться только уполномоченными специалистами и в соответствии с последними национальными стандартами.
- Производитель не несет ответственности за любой ущерб, возникший в результате неправильной модификации светильника или неправильной установки.
- Внимательно прочитайте инструкции перед установкой и вводом в эксплуатацию.
- Оставьте инструкции для пользователей/клиентов для дальнейшего использования.

УБОРКА

- Всегда тщательно очищайте с помощью мягкой ткани и коммерчески доступного, нейтрального по pH, не содержащего спирта, небразивного чистящего средства. (За исключением нержавеющей стали и специальной отделки)

ЗАТЕМНЕНИЕ

- Пожалуйста, проверьте протокол регулирования яркости светильника, если таковой имеется, мы не несем ответственности за использование диммеров, которые не подходят для светильника.

УТИЛИЗАЦИЯ

- В соответствии с Директивой ЕС WEEE (Отходы электрического и

электронного оборудования) светильники нельзя утилизировать вместе с другими бытовыми отходами.
- По окончании срока службы светильники должны быть доставлены в соответствующее местное предприятие для утилизации или переработки электронных продуктов.

ЗАМЕТКИ

- Чтобы не повредить светильник во время установки, пожалуйста, проверьте значения крутящего момента, которые необходимо применять на каждом шаге

SINGLE LIGHTING REGULATION (SLR)

- Процедура снятия / замены источника света (LS) / механизма управления (CG)
- SLR 1: выключите питание
- SLR 2: Откройте крышку
- SLR 3: отсоедините кабели
- SLR 4: Ослабьте крепежные винты и при необходимости замените источник света (LS).
- **ОСТОРОЖНОСТЬ!** Проверьте правильность полярности +/- в соответствии с символом / цветом кабеля.
- Установить в исходное положение и закрепить винтами обратно
- SLR 5: Ослабьте крепежные винты и при необходимости замените механизм управления (CG).
- Установить в исходное положение и закрепить винтами обратно
- SLR 6: повторно подключите кабели
- SLR 7: Закройте крышку
- **ОСТОРОЖНОСТЬ!** Будьте осторожны, чтобы не повредить кабель при закрытии крышки.
- SLR 8: Включите питание

KO

- 입력 전압: 220-240 V 50/60 Hz
- 정전류 (CC)
- 리모트 드라이버 (포함)
- 작동 온도: -20 °C to 40 °C

단일 조명기구 및 에너지 라벨링 규제
- 전문가가 교체할 수 있는 (LED만 해당) 광원
- 전문가가 교체할 수 있는 제어 장치

표준

- LIGMAN 조명기구는 EN 60598-1:2015+A1:2018 / IEC 60598-1:2014+A1:2017 표준을 준수하도록 설계되었습니다.

안전 정보

- 조명기구에 대한 유지 관리 및 설치를 수행하기 전에 전원과 다른 DALI 제어 배선에서 분리하고 모든 전원이 꺼져 있는지 확인하십시오.

공정 추천

- 설치 및 커미셔닝은 공인 전문가에 의해서만 수행되고 최신 국가 표준에 따라 배선될 수 있습니다.
- 제조업체는 조명기구의 부적절한 수정 또는 잘못된 설치로 인한 손상에 대해 책임을 지지 않습니다.
- 설치 및 시운전 전에 지침을 주의 깊게 읽으십시오.
- 나중에 참조할 수 있도록 사용자/고객에게 설명서를 남겨주세요.

참고

- 항상 부드러운 천과 시중에서 구입할 수 있는 pH 중성, 무알코올, 비 마모성 세제를 사용하여 조심스럽게 세척하십시오. (스테인리스 및 특수 마감 제외)

다짐

- 조명기구 조광 프로토콜을 확인하십시오. 조명기구에 적합하지 않은 조광기 사용에 대해 책임을 지지 않습니다.

차분

- EU 지침 WEEE (전기-전자장비 폐기물처리 지침)에 따라 조명기구는 다른 가정용 쓰레기와 함께 폐기해서는 안됩니다.
- 수명이 다하면 조명기구는 전자 제품의 폐기 또는 재활용에 사용할 수 있는 적절한 지역 시설로 가져 가야 합니다.

배모

- 설치 중 조명기구가 손상되지 않도록 각 단계에 적용할 토크 값을 확인하십시오.

SINGLE LIGHTING REGULATION (SLR)

- 광원(LS)/제어기어(CG) 제거/교체 절차
- SLR 1: 전원 끄기
- SLR 2: 덮개 열기

- SLR 3: 케이블 분리
- SLR 4: 고정 나사를 풀고 필요한 경우 광원(LS)을 교체합니다.
- 주의! 기어/케이블 객상에 따라 +/- 극성이 올바른지 확인하십시오.
- 원래 위치에 설치하고 나사를 다시 고정하십시오.
- SLR 5: 고정 나사를 풀고 필요한 경우 제어기어(CG)를 교체합니다.
- 원래 위치에 설치하고 나사를 다시 고정하십시오.
- SLR 6: 케이블 다시 연결
- SLR 7: 덮개 닫기
- 주의! 커버를 닫을 때 케이블이 손상되지 않도록 주의하십시오.
- SLR 8: 전원 켜기

ZH

- 输入电压: 220-240 V 50/60 Hz
- 恒定电流(CCC)
- (包括) 远程驱动
- 工作温度: -20 °C to 40 °C

单一照明法规和能源标签法规
- 可更换的光源 (仅 LED 部分) - 必须由专业人员操作
- 可更换的控制装置 - 必须由专业人员操作

标准

- LIGMAN灯具设计符合EN 60598-1:2015+A1:2018 / IEC 60598-1:2014+A1:2017 standards

安全信息

- 在对灯具进行维护和安装之前, 断开电源和任何其他DALI控制线路的连接, 并确保关闭所有电源。

厂家推荐

- 安装和调试只能由具备许可的专业人员进行, 并按照最新国家标准接线。
- 制造商对因灯具不当改装或错误安装造成的任何损坏不承担责任。
- 安装和调试前, 请仔细阅读说明书。
- 请将说明书留给用户/客户以备将来参考。

打扫

- 在清洁时, 务必使用软布和市场上销售的(pH中性、无酒精和非磨蚀性清洁剂小心清洁(不锈钢和特殊饰面除外))。

调光

- 请查阅灯具调光协议, 如果存在任何此类协议, 对使用不适合灯具的调光器不承担任何责任。

处理

- 根据欧盟指令WEEE(报废电子电气设备), 灯具不得与其他生活垃圾一起处理。
- 在灯具报废后, 必须将送到当地适宜的部门, 以便处理或回收电子产品

笔记

- 为了在安装过程中不损坏灯具, 请在每个步骤中检查施用的扭矩值

SINGLE LIGHTING REGULATION (SLR)

- 拆卸/更换光源 (LS)/控制装置 (CG) 的步骤
- SLR 1: 关闭电源
- SLR 2: 打开盖子
- SLR 3: 断开电缆
- SLR 4: 如果需要, 松开固定螺丝并更换光源(LS)
- 注意! 根据符号/电缆颜色检查+/-极性是否正确
- 安装在原位并固定螺丝
- SLR 5: 如果需要, 松开固定螺钉并更换控制装置(CG)
- 安装在原位并固定螺丝
- SLR 6: 重新连接电缆
- SLR 7: 合上盖子
- 注意! 合上盖子时注意不要损坏电缆
- SLR 8: 打开电源

TH

- แรงดันไฟฟ้าที่ด้านเข้า: 220-240 V 50/60 Hz
- กระแสไฟฟ้าคงที่ (CC)
- (รวม) Remote driver
- อุณหภูมิในการทำงาน: -20 °C to 40 °C

ระเบียบการส่องสว่างแบบเดี่ยวและข้อบังคับการติดฉลากพลังงาน
- แหล่งกำเนิดแสงที่เปลี่ยนได้ (เฉพาะ LED) โดยผู้เชี่ยวชาญ
- ชุดควบคุมที่เปลี่ยนได้โดยผู้เชี่ยวชาญ

มาตรฐาน

- โคมไฟ LIGMAN ได้รับการออกแบบเพื่อให้เป็น

ไปตามมาตรฐาน EN 60598-1:2015+A1:2018 / IEC 60598-1:2014+A1:2017

ข้อมูลด้านความปลอดภัย
- ก่อนดำเนินการบำรุงรักษาและติดตั้งโคมไฟ ให้ถอดสายไฟออกจากแหล่งจ่ายไฟหลักและจากสายไฟระบบควบคุม DALI และตรวจสอบให้แน่ใจว่าปิดไฟทั้งหมดแล้ว

คำแนะนำจากโรงงาน

- การติดตั้ง การทดสอบระบบและต่อสายตามมาตรฐานแห่งชาติล่าสุดสามารถทำได้โดยผู้เชี่ยวชาญที่ได้รับอนุญาตเท่านั้น
- ผู้ผลิตจะไม่รับผิดชอบต่อความเสียหายใดๆ ที่เกิดจากการตัดแปลงโคมไฟหรือการติดตั้งที่ผิดพลาดอย่างไม่เหมาะสม
- อ่านคำแนะนำอย่างละเอียดก่อนการติดตั้งและการทดสอบระบบ
- ผู้ที่มีอำนาจนำสำหรับผู้ใช้ลูกค้า เพื่อใช้อ้างอิงในอนาคต

การทำความสะอาด

- ทำความสะอาดอย่างระมัดระวังเสมอโดยใช้ผ้านุ่มและน้ำยาทำความสะอาดที่มีค่า pH เป็นกลางและไม่มีความเป็นกรดสูงก่อน (ยกเว้นสแตนเลสและผิวเคลือบพิเศษ)

การรีเซ็ต

- โปรดตรวจสอบข้อกำหนดระบบที่ไฟ หากมี จะไม่มีกรณีผิดปกติใดๆ ที่การรีเซ็ตหรือไฟที่ไม่เหมาะสมกับโคมไฟ

การกำจัด

- ตามข้อบังคับของสหภาพยุโรป WEEE (ซากเครื่องใช้ไฟฟ้าและอุปกรณ์อิเล็กทรอนิกส์) จะต้องไม่ทิ้งโคมไฟร่วมกับขยะในครัวเรือนอื่นๆ - เมื่อหมดอายุการใช้งาน จะต้องนำโคมไฟไปกำจัดหรือรีไซเคิลในสถานที่ที่เหมาะสม

หมายเหตุ

- เพื่อให้ไม่โคมไฟเสียหายระหว่างการติดตั้งโปรดตรวจสอบค่าแรงบิดที่จะใช้ในแต่ละขั้นตอน

SINGLE LIGHTING REGULATION (SLR)

- ขั้นตอนการถอด / เปลี่ยนแหล่งกำเนิดแสง (LS) / เกียร์ควบคุม (CG)
- SLR 1: ปิดแหล่งจ่ายไฟ
- SLR 2: เปิดฝาครอบ
- SLR 3: ถอดสายไฟออก
- SLR 4: คลายสกรูยึดและเปลี่ยนแหล่งกำเนิดแสง (LS) หากจำเป็น
- หมายเหตุ! ตรวจสอบว่า +/- เชื่อมต่อถูกต้องตามสัญลักษณ์หรือสีของสายไฟแล้วหรือไม่มี
- ติดตั้งในตำแหน่งเดิมและขันสกรูกลับให้แน่น
- SLR 5: คลายสกรูยึดและเปลี่ยนอุปกรณ์ควบคุม (CG) หากจำเป็น
- ติดตั้งในตำแหน่งเดิมและขันสกรูกลับให้แน่น
- SLR 6: เชื่อมต่อสายเคเบิลอีกครั้ง
- SLR 7: ปิดฝาครอบ
- หมายเหตุ! ระวังอย่าให้สายเสียหายเมื่อปิดฝาครอบ
- SLR 8: เปิดแหล่งจ่ายไฟ

NL

- Ingangsspanning: 220-240 V 50/60 Hz
- Constante stroom (CC)
- Afstandsbediening (meegeleverd)
- Bedrijfstemperatuur: -20 °C to 40 °C

ENKELE VERLICHTINGSVERORDENING EN ENERGIELABELVERORDENING

- Replaceable (LED only) light source by a professional
- Replaceable control gear by a professional

STANDARDS

- LIGMAN-armaturen zijn ontworpen conform de normen EN 60598-1:2015+A1:2018 / IEC 60598-1:2014+A1:2017.

SAFETY INFORMATION

- Voordat u onderhouds- en installatiewerkzaamheden aan de armatuur uitvoert, dient u de armatuur los te koppelen van de netvoeding en van eventuele andere DALI-besturingsbedrading. Zorg er tevens voor dat alle stroom is uitgeschakeld.

FACTORY RECOMMENDATION

- De installatie en inbedrijfstelling mogen uitsluitend door geautoriseerde vakmensen worden uitgevoerd en volgens de actuele nationale normen worden aangesloten.
- De fabrikant is niet aansprakelijk voor schade die het gevolg is van ondeskundige wijzigingen aan de armatuur of van een foutieve installatie.
- Lees de instructies zorgvuldig door voordat u met de installatie en inbedrijfstelling begint.
- Laat de instructies achter voor

gebruikers/klanten, zodat ze deze later kunnen raadplegen.

CLEANING

- Maak altijd zorgvuldig schoon met een zachte doek en een in de handel verkrijgbaar, pH-neutraal, alcoholvrij en niet-schurend schoonmaakmiddel. (Met uitzondering van roestvrij staal en speciale afwerkingen).

DIMMING

- Controleer het dimprotocol van de armatuur. Indien aanwezig, aanvaarden wij geen verantwoordelijkheid voor het gebruik van dimmers die niet geschikt zijn voor de armatuur.

DISPOSAL

- Volgens de EU-richtlijn WEEE (Afgedankte Elektrische en Elektronische Apparatuur) mogen lampen niet met het overige huishuul worden afgevoerd.
- Aan het einde van hun levensduur moeten armaturen worden ingeleverd bij de plaatselijke faciliteit voor de verwijdering of recycling van elektronische producten.

NOTES

- Om te voorkomen dat de armatuur tijdens de installatie beschadigd raakt, dient u bij elke stap de juiste aanhaalmomenten te controleren.

SINGLE LIGHTING REGULATION (SLR)

- Procedure voor het verwijderen/vervangen van de lichtbron (LS)/het voorschakelapparaat (CG)
- SLR 1: Schakel de stroom uit
- SLR 2: Open de klep
- SLR 3: Koppel de kabels los
- SLR 4: Draai de bevestigingsschroeven los en vervang indien nodig de lichtbron (LS)
- LET OP! Controleer of de +/- polariteit correct is volgens het symbol/de kabelkleur.
- Plaats in de originele positie en draai de schroeven weer vast
- SLR 5: Draai de bevestigingsschroeven los en vervang indien nodig het voorschakelapparaat (CG)
- Plaats in de originele positie en draai de schroeven weer vast
- SLR 6: Sluit de kabels opnieuw aan
- SLR 7: Sluit de klep
- LET OP! Pas op dat u de kabel niet beschadigt bij het sluiten van de klep.
- SLR 8: Schakel de stroom in

ID

- Tegangan masukan: 220-240 V 50/60 Hz
- Arus konstan (CC)
- Pengemudi jarak jauh (termasuk)
- Suhu pengoperasian: -20 °C to 40 °C

PERATURAN PENCAHAYAAN TUNGGAL & PERATURAN PELABELAN ENERGI

- Replaceable (LED only) light source by a professional
- Replaceable control gear by a professional

STANDAR

- Luminer LIGMAN dirancang untuk memenuhi standar EN 60598-1:2015+A1:2018 / IEC 60598-1:2014+A1:2017

INFORMASI KESELAMATAN

- Sebelum melakukan perawatan dan pemasangan pada luminer, putuskan sambungan dari suplai arus utama dan juga dari kabel kontrol DALI lainnya, dan pastikan semua daya dimatikan.

REKOMENDASI PABRIK

- Instalasi dan commissioning hanya dapat dilakukan oleh spesialis resmi dan kabel sesuai dengan standar nasional terbaru.
- Pabrikasi, tidak bertanggung jawab atas segala kerusakan yang diakibatkan oleh modifikasi yang tidak tepat pada luminer atau pemasangan yang salah.
- Baca instruksi dengan seksama sebelum pemasangan dan commissioning.
- Tinggalkan instruksi untuk pengguna/pelanggan untuk referensi di masa mendatang.

PEMBERSIHAN

- Selalu bersihkan dengan hati-hati menggunakan kain lembut dan bahan pembersih non-abrasif yang tersedia di pasaran, pH netral, bebas alkohol. (Kecuali Stainless steel dan Produk khusus).

PEREDUPAN

- Silakan periksa protokol peredupan luminer, jika ada, tidak ada tanggung jawab yang diterima untuk penggunaan peredup yang tidak sesuai untuk luminer.

PEMBUANGAN

- Sesuai dengan EU Directive WEEE (Limbah Peralatan Listrik dan Elektronik), luminer tidak boleh dibuang bersama limbah rumah tangga lainnya.
- Di akhir masa pakainya, luminer harus dibawa ke fasilitas lokal yang sesuai yang tersedia untuk pembuangan atau daur ulang produk elektronik.

CATATAN

- Agar tidak merusak luminer selama pemasangan, harap periksa nilai torsi untuk diterapkan pada setiap langkah.

SINGLE LIGHTING REGULATION (SLR)

- Prosedur melepas / mengganti sumber cahaya (LS) / Control Gear (CG)
- SLR 1: Matikan daya
- SLR 2: Buka penutupnya
- SLR 3: Lepaskan kabel
- SLR 4: Longgarkan sekrup pengencang dan ganti sumber cahaya (LS) jika perlu
-- PERINGATAN! Periksa apakah polaritas +/- sudah benar sesuai dengan simbol / warna kabel
-- Pasang di posisi semula dan pasang kembali sekrupnya
- SLR 5: Longgarkan sekrup pengencang dan ganti control gear (CG) jika perlu
-- Pasang di posisi semula dan pasang kembali sekrupnya
- SLR 6: Sambungkan kembali kabel
- SLR 7: Tutup penutupnya
-- PERINGATAN! Hati-hati jangan sampai merusak kabel saat menutup penutup
- SLR 8: Nyalakan daya

ID

- Tegangan masukan: 220-240 V 50/60 Hz
- Arus konstan (CC)
- Pengemudi jarak jauh (termasuk)
- Suhu pengoperasian: -20 °C to 40 °C

PERATURAN PENCAHAYAAN TUNGGAL & PERATURAN PELABELAN ENERGI

- Replaceable (LED only) light source by a professional
- Replaceable control gear by a professional

STANDAR

- Luminer LIGMAN dirancang untuk memenuhi standar EN 60598-1:2015+A1:2018 / IEC 60598-1:2014+A1:2017

INFORMASI KESELAMATAN

- Sebelum melakukan perawatan dan pemasangan pada luminer, putuskan sambungan dari suplai arus utama dan juga dari kabel kontrol DALI lainnya, dan pastikan semua daya dimatikan.

REKOMENDASI PABRIK

- Instalasi dan commissioning hanya dapat dilakukan oleh spesialis resmi dan kabel sesuai dengan standar nasional terbaru.
- Pabrikan, tidak bertanggung jawab atas segala kerusakan yang diakibatkan oleh modifikasi yang tidak tepat pada luminer atau pemasangan yang salah.
- Baca instruksi dengan seksama sebelum pemasangan dan commissioning.
- Tinggalkan instruksi untuk pengguna/pelanggan untuk referensi di masa mendatang.

PEMBERSIHAN

- Selalu bersihkan dengan hati-hati menggunakan kain lembut dan bahan pembersih non-abrasif yang tersedia di pasaran, pH netral, bebas alkohol. (Kecuali Stainless steel dan Produk khusus).

PEREDUPAN

- Silakan periksa protokol peredupan luminer, jika ada, tidak ada tanggung jawab yang diterima untuk penggunaan peredup yang tidak sesuai untuk luminer.

PEMBUANGAN

- Sesuai dengan EU Directive WEEE (Limbah Peralatan Listrik dan Elektronik), luminer tidak boleh dibuang bersama limbah rumah tangga lainnya.
- Di akhir masa pakainya, luminer harus dibawa ke fasilitas lokal yang sesuai yang tersedia untuk pembuangan atau daur

ulang produk elektronik.

CATATAN

- Agar tidak merusak luminer selama pemasangan, harap periksa nilai torsi untuk diterapkan pada setiap langkah.

SINGLE LIGHTING REGULATION (SLR)

- Prosedur melepas / mengganti sumber cahaya (LS) / Control Gear (CG)
- SLR 1: Matikan daya
- SLR 2: Buka penutupnya
- SLR 3: Lepaskan kabel
- SLR 4: Longgarkan sekrup pengencang dan ganti sumber cahaya (LS) jika perlu
-- PERINGATAN! Periksa apakah polaritas +/- sudah benar sesuai dengan simbol / warna kabel
-- Pasang di posisi semula dan pasang kembali sekrupnya
- SLR 5: Longgarkan sekrup pengencang dan ganti control gear (CG) jika perlu
-- Pasang di posisi semula dan pasang kembali sekrupnya
- SLR 6: Sambungkan kembali kabel
- SLR 7: Tutup penutupnya
-- PERINGATAN! Hati-hati jangan sampai merusak kabel saat menutup penutup
- SLR 8: Nyalakan daya