

HARRIER 2 - HA-60197-A

THAILAND
LIGMAN Lighting Co.,Ltd.
17/2 Moo 4, Monthong,
Bang Nam Prio,
24150 Chachoengsao
Thailand
info@ligman.com



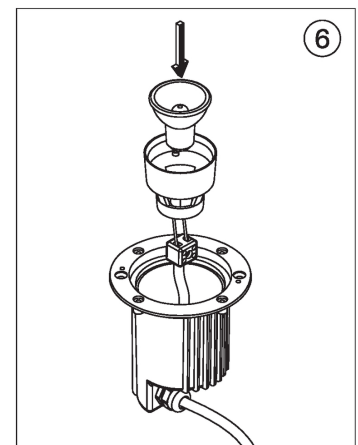
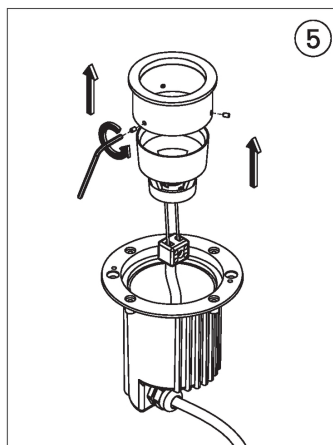
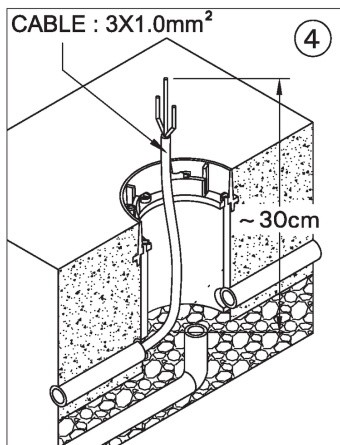
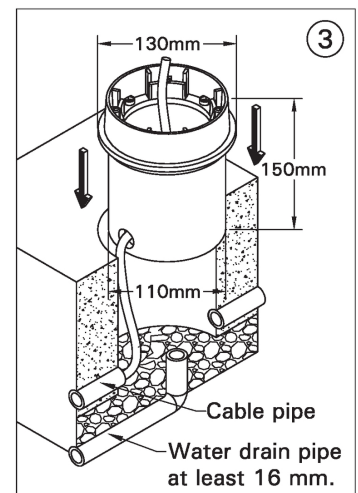
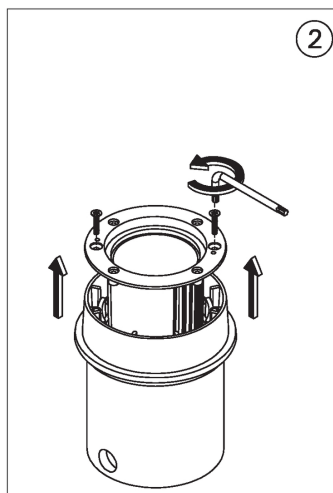
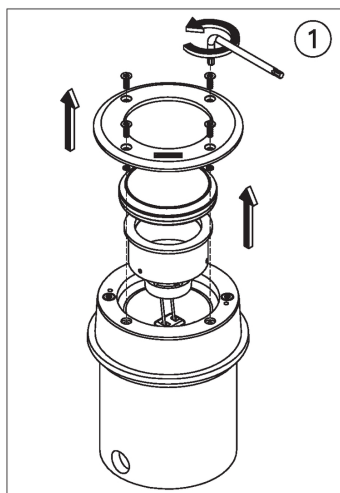
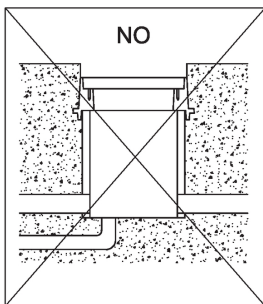
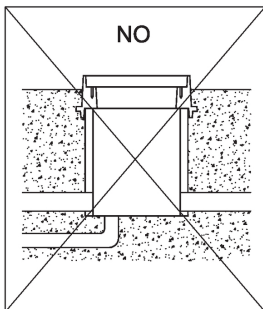
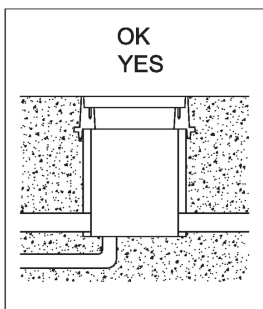
Product drawing (dimensions)

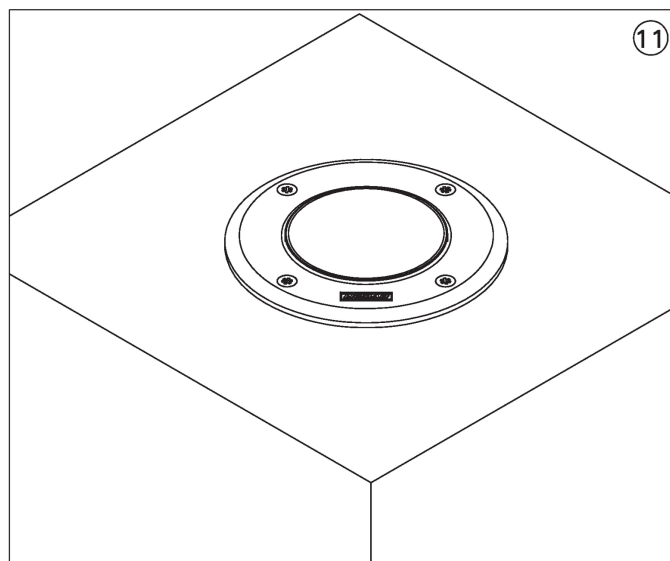
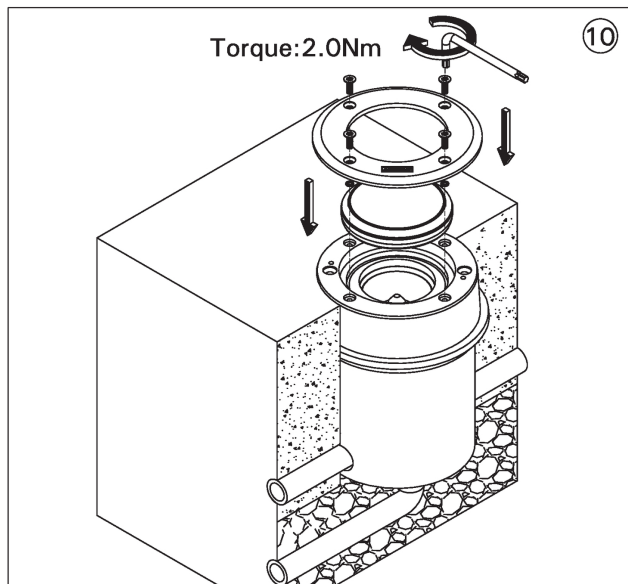
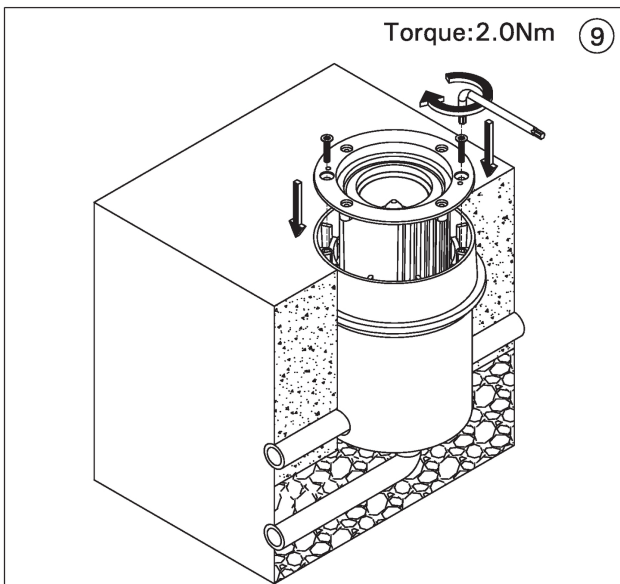
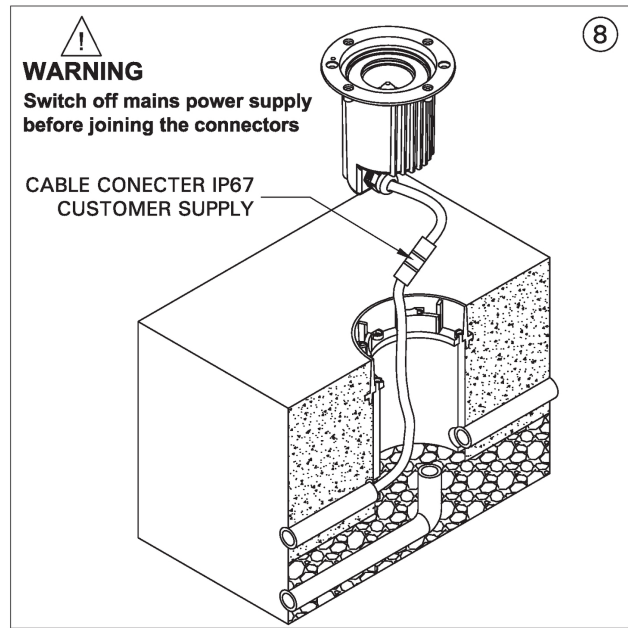
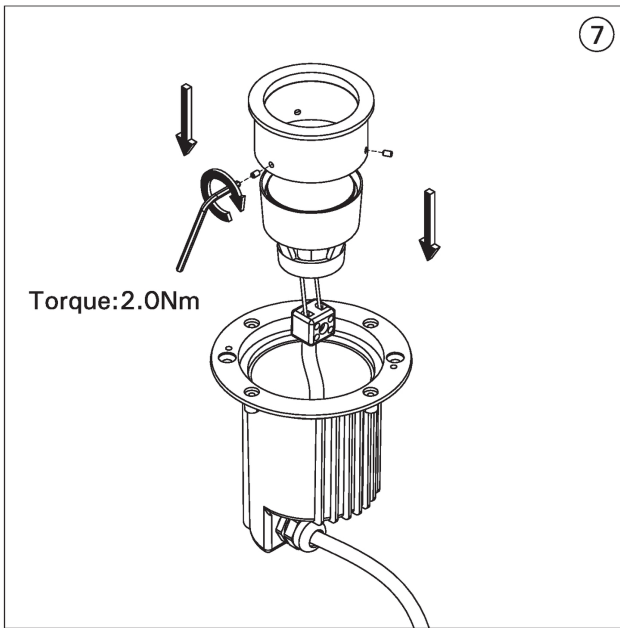
Walk over 200kg.

Ta 25°C
Glass surface temp
HA-60037 = 92°C
HA-60197 = 92°C

RECESSING BOX IN HDPE.

TOOL





Procedure for removing / replacing the light source (LS) / the control gear (CG)



EN

- Input voltage: 220-240 V 50/60 Hz
- Constant current (CC)
- Integral control gear
- Operating temperature: -20 °C to 50 °C

SINGLE LIGHTING REGULATION & ENERGY LABELLING REGULATION

- Replaceable light source by a professional
- Replaceable control gear by a professional

STANDARDS

- LIGMAN luminaires are designed to conform EN 60598-1:2015+A1:2018 / IEC 60598-1:2014+A1:2017 standards.

SAFETY INFORMATION

- Before carrying out maintenance and installation on the luminaire, disconnect from the mains supply and also from any other DALI control wiring, and ensure that all power is switched off.
- Outdoor and indoor use.

FACTORY RECOMMENDATION

- Installation and commissioning may only be carried out by authorized specialists and wired in accordance with the latest national standards.

- The manufacturer, shall not be liable for any damage resulting from inappropriate modifications to the luminaire or faulty installation.

- Read the instructions carefully before installation and commissioning.

- Leave the instructions for users/customers for future reference.

- Ensure that the powder coating is not damaged during installation or maintenance work. Any damage, which becomes wet, can result in corrosion occurring.

- Where the luminaire is to be installed in concrete, a drain pipe of at least 16 mm. (1/2 inch) in diameter must be laid from the bottom of the cavity to the nearest drainage pipe or drain.

- If installed in soft ground, at least 45 cm. (17 inch) of large size gravel / granite must be laid directly below the luminaire

- a drain pipe of at least 16 mm. (1/2 inch) in diameter must be installed from the top of the gravel near the bottom of the luminaire leading to the nearest drain.

- The single or double cable glands that are provided must be securely fixed and properly tightened to the body of the luminaire.

- The correct size of cable must be used to ensure that the rubber grommet in the cable gland will be tightly secured and pressed against both cable and gland.

- Before installing the cover and closing up the luminaire, ensure that there is no moisture or water inside and that all rubber gaskets are clean and do not have residue or sand on them.

- No silicone, glue or sealant should be used on Ligman Lighting product.

- Close adherence to the installation procedure and ensuring that the above conditions are fully complied with, is critical for a successful installation of the Inground (Buried) luminaires.

- Please note that none compliance of the above instructions will void the guarantee provided by the factory.

CLEANING

- Always clean carefully using a soft cloth and a commercially available, ph-neutral, alcohol-free, non-abrasive cleaning agent. (Except Stainless steel and Special Finishes).

DIMMING

- Please check the luminaire dimming protocol, if there is any, no responsibility is accepted for the use of dimmers that are unsuitable for the luminaire.
- You can connect dim cables after the installation.

DISPOSAL

- In accordance with EU Directive WEEE (Waste Electrical and Electronic Equipment), luminaires must not be disposed of with other household waste. - At the end of their life, luminaires must be taken to the appropriate local facility available for the disposal or recycling of electronic products.

NOTES

- In order not to damage the luminaire during the installation, please check the

torque values to apply on each step.

SINGLE LIGHTING REGULATION (SLR)

- Procedure for removing / replacing the light source (LS) / the control gear (CG)
- SLR 1: Turn off the power
- SLR 2: Open the cover
- SLR 3: Disconnect the cables
- SLR 4: Loosen the fixing screws and replace the light source (LS) if needed
- CAUTION! Check if the +/- polarity is correct according to the symbol / cable colour
- Install in the original position and fix the screws back
- SLR 5: Loosen the fixing screws and replace the control gear (CG) if needed
- Install in the original position and fix the screws back
- SLR 6: Re-connect the cables
- SLR 7: Close the cover
- CAUTION! Be careful not to damage the cable when closing the cover
- SLR 8: Turn on the power

FR

- Tension d'entrée: 220-240 V 50/60 Hz
- Courant continue (CC)
- Driver incorporé
- Température de fonctionnement: -20 °C to 50 °C

RÈGLEMENT SUR L'ÉCLAIRAGE UNIQUE ET RÈGLEMENT SUR L'ÉTIQUETAGE ÉNERGÉTIQUE

- Source lumineuse remplaçable par un professionnel
- Appareillage de contrôle remplaçable par un professionnel

NORMES

- Les luminaires LIGMAN sont conçus pour se conformer aux normes EN 60598-1:2015+A1:2018 / IEC 60598-1:2014+A1:2017.

INFORMATION SUR LA SÉCURITÉ

- Avant d'effectuer la maintenance et l'installation sur le luminaire, débranchez-le de l'alimentation secteur ainsi que de tout autre câblage de commande DALI, et assurez-vous que toute l'alimentation est coupée.
- Utilisation en extérieure et en intérieure.

RECOMMANDATION D'USINE

- L'installation et la mise en service ne peuvent être effectuées que par des spécialistes agréés et câblées conformément aux dernières normes nationales.
- Le fabricant décline toute responsabilité pour les dommages résultant de modifications inappropriées du luminaire ou d'une installation défectueuse.
- Lisez attentivement les instructions de montage avant l'installation et la mise en service.
- Laissez les instructions aux utilisateurs/clients pour référence future.
- Assurez-vous que le revêtement en poudre n'est pas endommagé lors des travaux d'installation ou de maintenance. Tout dommage, avec l'humidité, peut entraîner l'apparition de corrosion.
- Lorsque le luminaire doit être installé dans du béton, un tuyau d'évacuation d'au moins 16 mm (1/2 pouce) de diamètre doit être posé du fond de la cavité jusqu'au tuyau d'évacuation ou au drain le plus proche.
- En cas d'installation sur un sol meuble, une couche d'au moins 45 cm (17 pouces) de gravier ou de granit de grande taille doit être disposée directement sous le luminaire.
- un tuyau d'évacuation d'au moins 16 mm (1/2 pouce) de diamètre doit être installé depuis le haut du gravier près du bas du luminaire jusqu'au drain le plus proche.
- Les presse-étoupes simples ou doubles fournis doivent être solidement fixés et correctement serrés sur le corps du luminaire.
- Il est impératif d'utiliser un câble de la bonne section afin de garantir que le presse-câble en caoutchouc du presse-étoupe soit bien fixé et pressé contre le câble et le presse-étoupe.
- Avant d'installer le couvercle et de refermer le luminaire, assurez-vous qu'il n'y a pas d'humidité ou d'eau à l'intérieur et que tous les joints en caoutchouc sont propres et ne présentent aucun résidu ni sable.
- Aucun silicone, colle ou mastic ne doit être utilisé sur les produits d'éclairage Ligman.
- Le respect scrupuleux de la procédure d'installation et la garantie du respect intégral des conditions ci-dessus sont

REGULACIÓN DE ILUMINACIÓN ÚNICA Y REGULACIÓN DE ETIQUETADO ENERGÉTICO

- Fuente de luz reemplazable por un profesional
- Equipo de control reemplazable por un profesional

ESTÁNDARES

- Las luminarias LIGMAN están diseñadas para cumplir con las normas EN 60598-1:2015 + A1: 2018 / IEC 60598-1: 2014 + A1: 2017.

INFORMACIÓN DE SEGURIDAD

- Antes de realizar el mantenimiento y la instalación de la luminaria, desconéctela de la red eléctrica y también de cualquier otro cableado de control DALI, y asegúrese de que toda la alimentación esté apagada.
- Uso interior y exterior.

RECOMENDACIÓN DE FÁBRICA

- La instalación y la puesta en servicio solo pueden ser realizadas por especialistas autorizados y cableadas de acuerdo con las últimas normas nacionales.
- El fabricante no se responsabiliza de los daños derivados de modificaciones inapropiadas de la luminaria o de una instalación defectuosa.
- Lea atentamente las instrucciones antes de la instalación y puesta en servicio.
- Deje las instrucciones para los usuarios / clientes para futuras consultas.

essentiels à la réussite de l'installation des luminaires enterrés.

- Veuillez noter que le non-respect des instructions ci-dessus annulera la garantie fournie par le fabricant.

NETTOYAGE

- Toujours nettoyez soigneusement à l'aide d'un chiffon doux et d'un produit de nettoyage disponible dans le commerce, au pH neutre, sans alcool et non abrasif. (Sauf Inox et Finitions Spéciales)

ATTÉNUATION

- Veuillez vérifier le protocole de gradation du luminaire, s'il y en a, aucune responsabilité n'est acceptée pour l'utilisation de drivers inadaptés au luminaire.
- Vous pouvez connecter des câbles dimmables après l'installation

DISPOSITION

- Conformément à la directive européenne DEEE (Déchets d'équipements électriques et électroniques), les luminaires ne doivent pas être jetés avec les autres déchets ménagers.
- À la fin de leur durée de vie, les luminaires doivent être rapportés à l'entité appropriée pour l'élimination ou le recyclage des produits électroniques.

REMARQUES

- Afin de ne pas endommager le luminaire lors de l'installation, veuillez vérifier les valeurs de couple à appliquer à chaque étape

SINGLE LIGHTING REGULATION (SLR)

- Procédure de dépose / remplacement de la source lumineuse (LS) / du ballast (CG)
- SLR 1 : coupez l'alimentation
- SLR 2 : ouvrez le couvercle
- SLR 3 : Déserrez les vis de fixation et remplacez la source lumineuse (LS) si besoin
- AVERTIR! Vérifiez si la polarité +/- est correcte selon le symbole / la couleur du câble
- Installer dans la position d'origine et fixer les vis en arrière
- SLR 5 : Desserrer les vis de fixation et remplacer le ballast (CG) si besoin
- Installer dans la position d'origine et fixer les vis en arrière
- SLR 6 : Rebranchez les câbles
- SLR 7 : Fermez le couvercle
- AVERTIR! Attention à ne pas endommager le câble lors de la fermeture du capot
- SLR 8 : Mettez l'appareil sous tension

ES

- Voltaje de entrada: 220-240 V 50/60 Hz
- Corriente constante (CC)
- Equipo de control integral
- Temperatura operacional: -20 °C to 50 °C

REGULACIÓN DE ILUMINACIÓN ÚNICA Y REGULACIÓN DE ETIQUETADO ENERGÉTICO

- Fuente de luz reemplazable por un profesional
- Equipo de control reemplazable por un profesional

ESTÁNDARES

- Las luminarias LIGMAN están diseñadas para cumplir con las normas EN 60598-1:2015 + A1: 2018 / IEC 60598-1: 2014 + A1: 2017.

INFORMACIÓN DE SEGURIDAD

- Antes de realizar el mantenimiento y la instalación de la luminaria, desconéctela de la red eléctrica y también de cualquier otro cableado de control DALI, y asegúrese de que toda la alimentación esté apagada.
- Uso interior y exterior.

RECOMENDACIÓN DE FÁBRICA

- La instalación y la puesta en servicio solo pueden ser realizadas por especialistas autorizados y cableadas de acuerdo con las últimas normas nacionales.
- El fabricante no se responsabiliza de los daños derivados de modificaciones inapropiadas de la luminaria o de una instalación defectuosa.
- Lea atentamente las instrucciones antes de la instalación y puesta en servicio.
- Deje las instrucciones para los usuarios / clientes para futuras consultas.

- Asegúrese de que el recubrimiento en polvo no se dañe durante los trabajos de instalación o mantenimiento. Cualquier daño que se moje puede provocar corrosión.

- Cuando la luminaria se vaya a instalar en hormigón, se deberá tender un tubo de desagüe de al menos 16 mm (1/2 pulgada) de diámetro desde el fondo de la cavidad hasta el tubo de desagüe o desagüe más cercano.

- Si se instala en terreno blando, se deben colocar al menos 45 cm (17 pulgadas) de grava/granito de gran tamaño directamente debajo de la luminaria.

- Se debe instalar un tubo de drenaje de al menos 16 mm (1/2 pulgada) de diámetro desde la parte superior de la grava cerca de la parte inferior de la luminaria hasta el drenaje más cercano.

- Los prensaestopas simples o dobles que se suministran deben estar fijados de forma segura y correctamente apretados al cuerpo de la luminaria.

- Se debe utilizar el tamaño correcto de cable para garantizar que el ojal de goma en el prensaestopas quede firmemente asegurado y presionado contra el cable y el prensaestopas.

- Antes de instalar la cubierta y cerrar la luminaria, asegúrese de que no haya humedad ni agua en el interior y que todas las juntas de goma estén limpias y no tengan residuos ni arena.

- No se debe utilizar silicona, pegamento ni sellador en los productos de iluminación Ligman.

- El estricto cumplimiento del procedimiento de instalación y la garantía de que se cumplan plenamente las condiciones anteriores son fundamentales para una instalación exitosa de las luminarias enterradas.

- Tenga en cuenta que el no cumplimiento de las instrucciones anteriores anulará la garantía proporcionada por la fábrica.

LIMPIEZA

- Siempre limpie cuidadosamente con un paño suave y un producto de limpieza no abrasivo, sin alcohol, de pH neutro disponible en el mercado. (Excepto acero inoxidable y acabados especiales)

ATENCIÓN

- Consulte el protocolo de atenuación de la luminaria, si lo hubiera, no se acepta responsabilidad por el uso de atenuadores que no sean adecuados para la luminaria.
- Puede conectar cables dimmables después de la instalación

DISPOSICIÓN

- De acuerdo con la Directiva de la UE WEEE (Residuos de aparatos eléctricos y electrónicos), las luminarias no deben desecharse con otros residuos domésticos.
- Al final de su vida útil, las luminarias deben llevarse a la instalación local adecuada disponible para la eliminación o el reciclaje de productos electrónicos.

NOTAS

- Para no dañar la luminaria durante la instalación, verifique los valores de torque a aplicar en cada paso

SINGLE LIGHTING REGULATION (SLR)

- Procedimiento para quitar / reemplazar la fuente de luz (LS) / el equipo de control (CG)
- SLR 1: apague la alimentación
- SLR 2: abra la tapa
- SLR 3: desconecte los cables
- SLR 4: Afloje los tornillos de fijación y reemplace la fuente de luz (LS) si es necesario
- ¡PRECAUCIÓN! Compruebe si la polaridad +/- es correcta según el símbolo / color del cable
- Instale en la posición original y vuelva a fijar los tornillos.
- SLR 5: Afloje los tornillos de fijación y reemplace el equipo de control (CG) si es necesario
- Instale en la posición original y vuelva a fijar los tornillos.
- SLR 6: vuelva a conectar los cables
- SLR 7: cierre la tapa
- ¡PRECAUCIÓN! Tenga cuidado de no dañar el cable al cerrar la tapa
- SLR 8: encienda la alimentación

IT

- Tensione di ingresso: 220-240 V 50/60 Hz
- Corrente costante (CC)
- Attrezzatura di controllo integrale
- Temperatura di esercizio: -20 °C to 50 °C

REGOLAMENTO UNICO

SULL'ILLUMINAZIONE E REGOLAMENTAZIONE

SULL'ETICHETTATURA ENERGETICA

- Sorgente luminosa sostituibile da un professionista
- Alimentatore sostituibile da un professionista

STANDARD

- Gli apparecchi di illuminazione LIGMAN sono progettati per conformarsi agli standard EN 60598-1:2015+A1:2018 / IEC 60598-1:2014+A1:2017.

INFORMAZIONI SULLA SICUREZZA

- Prima di eseguire la manutenzione e l'installazione sull'apparecchio, scollegare dall'alimentazione di rete e anche da qualsiasi altro cablaggio di controllo DALI e assicurarsi che tutta l'alimentazione sia spenta.
- Uso esterno ed interno.

RACCOMANDAZIONE DI FABBRICA

- L'installazione e la messa in servizio possono essere eseguite solo da specialisti autorizzati e cablati secondo le ultime norme nazionali.
- Il fabbricante, non è responsabile per eventuali danni derivanti da modifiche inadeguate all'apparecchio o da un'installazione errata.

- Leggere attentamente le istruzioni prima dell'installazione e della messa in servizio.
- Lascia le istruzioni per gli utenti/clienti per riferimento futuro.
- Assicurarsi che la verniciatura a polvere non venga danneggiata durante i lavori di installazione o manutenzione. Qualsiasi danno sul prodotto con l'umidità può provocare corrosione.
- Se l'apparecchio di illuminazione deve essere installato nel calcestruzzo, è necessario posare un tubo di scarico di almeno 16 mm (1/2 pollice) di diametro dal fondo della cavità fino al tubo di scarico o allo scarico più vicino.
- Se installato su terreno morbido, almeno 45 cm (17 pollici) di ghiaia/granito di grandi dimensioni devono essere posati direttamente sotto l'apparecchio di illuminazione
- È necessario installare un tubo di scarico di almeno 16 mm (1/2 pollice) di diametro dalla parte superiore della ghiaia vicino alla parte inferiore dell'apparecchio di illuminazione fino allo scarico più vicino.
- I pressacavi singoli o doppi forniti devono essere fissati saldamente e correttamente serrati al corpo dell'apparecchio di illuminazione.
- È necessario utilizzare un cavo della dimensione corretta per garantire che il passacavo in gomma nel pressacavo sia fissato saldamente e premuto contro il cavo e il pressacavo.
- Prima di installare il coperchio e chiudere l'apparecchio, assicurarsi che non vi sia umidità o acqua all'interno e che tutte le guarnizioni in gomma siano pulite e non presentino residui o sabbia.
- Non utilizzare silicone, colla o sigillante sui prodotti LIGMAN Lighting.
- Per un'installazione riuscita degli apparecchi di illuminazione interrati è fondamentale attenersi scrupolosamente alla procedura di installazione e garantire che le condizioni di cui sopra siano pienamente rispettate.
- Si prega di notare che il mancato rispetto delle istruzioni sopra riportate invaliderà la garanzia fornita dalla fabbrica.

- Assicurarsi che la verniciatura a polvere non venga danneggiata durante i lavori di installazione o manutenzione. Qualsiasi danno sul prodotto con l'umidità può provocare corrosione.
- Se l'apparecchio di illuminazione deve essere installato nel calcestruzzo, è necessario posare un tubo di scarico di almeno 16 mm (1/2 pollice) di diametro dal fondo della cavità fino al tubo di scarico o allo scarico più vicino.
- Se installato su terreno morbido, almeno 45 cm (17 pollici) di ghiaia/granito di grandi dimensioni devono essere posati direttamente sotto l'apparecchio di illuminazione
- È necessario installare un tubo di scarico di almeno 16 mm (1/2 pollice) di diametro dalla parte superiore della ghiaia vicino alla parte inferiore dell'apparecchio di illuminazione fino allo scarico più vicino.
- I pressacavi singoli o doppi forniti devono essere fissati saldamente e correttamente serrati al corpo dell'apparecchio di illuminazione.
- È necessario utilizzare un cavo della dimensione corretta per garantire che il passacavo in gomma nel pressacavo sia fissato saldamente e premuto contro il cavo e il pressacavo.
- Prima di installare il coperchio e chiudere l'apparecchio, assicurarsi che non vi sia umidità o acqua all'interno e che tutte le guarnizioni in gomma siano pulite e non presentino residui o sabbia.
- Non utilizzare silicone, colla o sigillante sui prodotti LIGMAN Lighting.
- Per un'installazione riuscita degli apparecchi di illuminazione interrati è fondamentale attenersi scrupolosamente alla procedura di installazione e garantire che le condizioni di cui sopra siano pienamente rispettate.
- Si prega di notare che il mancato rispetto delle istruzioni sopra riportate invaliderà la garanzia fornita dalla fabbrica.

- Assicurarsi che la verniciatura a polvere non venga danneggiata durante i lavori di installazione o manutenzione. Qualsiasi danno sul prodotto con l'umidità può provocare corrosione.
- Se l'apparecchio di illuminazione deve essere installato nel calcestruzzo, è necessario posare un tubo di scarico di almeno 16 mm (1/2 pollice) di diametro dal fondo della cavità fino al tubo di scarico o allo scarico più vicino.
- Se installato su terreno morbido, almeno 45 cm (17 pollici) di ghiaia/granito di grandi dimensioni devono essere posati direttamente sotto l'apparecchio di illuminazione
- È necessario installare un tubo di scarico di almeno 16 mm (1/2 pollice) di diametro dalla parte superiore della ghiaia vicino alla parte inferiore dell'apparecchio di illuminazione fino allo scarico più vicino.
- I pressacavi singoli o doppi forniti devono essere fissati saldamente e correttamente serrati al corpo dell'apparecchio di illuminazione.
- È necessario utilizzare un cavo della dimensione corretta per garantire che il passacavo in gomma nel pressacavo sia fissato saldamente e premuto contro il cavo e il pressacavo.
- Prima di installare il coperchio e chiudere l'apparecchio, assicurarsi che non vi sia umidità o acqua all'interno e che tutte le guarnizioni in gomma siano pulite e non presentino residui o sabbia.
- Non utilizzare silicone, colla o sigillante sui prodotti LIGMAN Lighting.
- Per un'installazione riuscita degli apparecchi di illuminazione interrati è fondamentale attenersi scrupolosamente alla procedura di installazione e garantire che le condizioni di cui sopra siano pienamente rispettate.
- Si prega di notare che il mancato rispetto delle istruzioni sopra riportate invaliderà la garanzia fornita dalla fabbrica.

- Assicurarsi che la verniciatura a polvere non venga danneggiata durante i lavori di installazione o manutenzione. Qualsiasi danno sul prodotto con l'umidità può provocare corrosione.
- Se l'apparecchio di illuminazione deve essere installato nel calcestruzzo, è necessario posare un tubo di scarico di almeno 16 mm (1/2 pollice) di diametro dal fondo della cavità fino al tubo di scarico o allo scarico più vicino.
- Se installato su terreno morbido, almeno 45 cm (17 pollici) di ghiaia/granito di grandi dimensioni devono essere posati direttamente sotto l'apparecchio di illuminazione
- È necessario installare un tubo di scarico di almeno 16 mm (1/2 pollice) di diametro dalla parte superiore della ghiaia vicino alla parte inferiore dell'apparecchio di illuminazione fino allo scarico più vicino.
- I pressacavi singoli o doppi forniti devono essere fissati saldamente e correttamente serrati al corpo dell'apparecchio di illuminazione.
- È necessario utilizzare un cavo della dimensione corretta per garantire che il passacavo in gomma nel pressacavo sia fissato saldamente e premuto contro il cavo e il pressacavo.
- Prima di installare il coperchio e chiudere l'apparecchio, assicurarsi che non vi sia umidità o acqua all'interno e che tutte le guarnizioni in gomma siano pulite e non presentino residui o sabbia.
- Non utilizzare silicone, colla o sigillante sui prodotti LIGMAN Lighting.
- Per un'installazione riuscita degli apparecchi di illuminazione interrati è fondamentale attenersi scrupolosamente alla procedura di installazione e garantire che le condizioni di cui sopra siano pienamente rispettate.
- Si prega di notare che il mancato rispetto delle istruzioni sopra riportate invaliderà la garanzia fornita dalla fabbrica.

- Assicurarsi che la verniciatura a polvere non venga danneggiata durante i lavori di installazione o manutenzione. Qualsiasi danno sul prodotto con l'umidità può provocare corrosione.
- Se l'apparecchio di illuminazione deve essere installato nel calcestruzzo, è necessario posare un tubo di scarico di almeno 16 mm (1/2 pollice) di diametro dal fondo della cavità fino al tubo di scarico o allo scarico più vicino.
- Se installato su terreno morbido, almeno 45 cm (17 pollici) di ghiaia/granito di grandi dimensioni devono essere posati direttamente sotto l'apparecchio di illuminazione
- È necessario installare un tubo di scarico di almeno 16 mm (1/2 pollice) di diametro dalla parte superiore della ghiaia vicino alla parte inferiore dell'apparecchio di illuminazione fino allo scarico più vicino.
- I pressacavi singoli o doppi forniti devono essere fissati saldamente e correttamente serrati al corpo dell'apparecchio di illuminazione.
- È necessario utilizzare un cavo della dimensione corretta per garantire che il passacavo in gomma nel pressacavo sia fissato saldamente e premuto contro il cavo e il pressacavo.
- Prima di installare il coperchio e chiudere l'apparecchio, assicurarsi che non vi sia umidità o acqua all'interno e che tutte le guarnizioni in gomma siano pulite e non presentino residui o sabbia.
- Non utilizzare silicone, colla o sigillante sui prodotti LIGMAN Lighting.
- Per un'installazione riuscita degli apparecchi di illuminazione interrati è fondamentale attenersi scrupolosamente alla procedura di installazione e garantire che le condizioni di cui sopra siano pienamente rispettate.
- Si prega di notare che il mancato rispetto delle istruzioni sopra riportate invaliderà la garanzia fornita dalla fabbrica.

- Assicurarsi che la verniciatura a polvere non venga danneggiata durante i lavori di installazione o manutenzione. Qualsiasi danno sul prodotto con l'umidità può provocare corrosione.
- Se l'apparecchio di illuminazione deve essere installato nel calcestruzzo, è necessario posare un tubo di scarico di almeno 16 mm (1/2 pollice) di diametro dal fondo della cavità fino al tubo di scarico o allo scarico più vicino.
- Se installato su terreno morbido, almeno 45 cm (17 pollici) di ghiaia/granito di grandi dimensioni devono essere posati direttamente sotto l'apparecchio di illuminazione
- È necessario installare un tubo di scarico di almeno 16 mm (1/2 pollice) di diametro dalla parte superiore della ghiaia vicino alla parte inferiore dell'apparecchio di illuminazione fino allo scarico più vicino.
- I pressacavi singoli o doppi forniti devono essere fissati saldamente e correttamente serrati al corpo dell'apparecchio di illuminazione.
- È necessario utilizzare un cavo della dimensione corretta per garantire che il passacavo in gomma nel pressacavo sia fissato saldamente e premuto contro il cavo e il pressacavo.
- Prima di installare il coperchio e chiudere l'apparecchio, assicurarsi che non vi sia umidità o acqua all'interno e che tutte le guarnizioni in gomma siano pulite e non presentino residui o sabbia.
- Non utilizzare silicone, colla o sigillante sui prodotti LIGMAN Lighting.
- Per un'installazione riuscita degli apparecchi di illuminazione interrati è fondamentale attenersi scrupolosamente alla procedura di installazione e garantire che le condizioni di cui sopra siano pienamente rispettate.
- Si prega di notare che il mancato rispetto delle istruzioni sopra riportate invaliderà la garanzia fornita dalla fabbrica.

- Assicurarsi che la verniciatura a polvere non venga danneggiata durante i lavori di installazione o manutenzione. Qualsiasi danno sul prodotto con l'umidità può provocare corrosione.
- Se l'apparecchio di illuminazione deve essere installato nel calcestruzzo, è necessario posare un tubo di scarico di almeno 16 mm (1/2 pollice) di diametro dal fondo della cavità fino al tubo di scarico o allo scarico più vicino.
- Se installato su terreno morbido, almeno 45 cm (17 pollici) di ghiaia/granito di grandi dimensioni devono essere posati direttamente sotto l'apparecchio di illuminazione
- È necessario installare un tubo di scarico di almeno 16 mm (1/2 pollice) di diametro dalla parte superiore della ghiaia vicino alla parte inferiore dell'apparecchio di illuminazione fino allo scarico più vicino.
- I pressacavi singoli o doppi forniti devono essere fissati saldamente e correttamente serrati al corpo dell'apparecchio di illuminazione.
- È necessario utilizzare un cavo della dimensione corretta per garantire che il passacavo in gomma nel pressacavo sia fissato saldamente e premuto contro il cavo e il pressacavo.
- Prima di installare il coperchio e chiudere l'apparecchio, assicurarsi che non vi sia umidità o acqua all'interno e che tutte le guarnizioni in gomma siano pulite e non presentino residui o sabbia.
- Non utilizzare silicone, colla o sigillante sui prodotti LIGMAN Lighting.
- Per un'installazione riuscita degli apparecchi di illuminazione interrati è fondamentale attenersi scrupolosamente alla procedura di installazione e garantire che le condizioni di cui sopra siano pienamente rispettate.
- Si prega di notare che il mancato rispetto delle istruzioni sopra riportate invaliderà la garanzia fornita dalla fabbrica.

- Assicurarsi che la verniciatura a polvere non venga danneggiata durante i lavori di installazione o manutenzione. Qualsiasi danno sul prodotto con l'umidità può provocare corrosione.
- Se l'apparecchio di illuminazione deve essere installato nel calcestruzzo, è necessario posare un tubo di scarico di almeno 16 mm (1/2 pollice) di diametro dal fondo della cavità fino al tubo di scarico o allo scarico più vicino.
- Se installato su terreno morbido, almeno 45 cm (17 pollici) di ghiaia/granito di grandi dimensioni devono essere posati direttamente sotto l'apparecchio di illuminazione
- È necessario installare un tubo di scarico di almeno 16 mm (1/2 pollice) di diametro dalla parte superiore della ghiaia vicino alla parte inferiore dell'apparecchio di illuminazione fino allo scarico più vicino.
- I pressacavi singoli o doppi forniti devono essere fissati saldamente e correttamente serrati al corpo dell'apparecchio di illuminazione.
- È necessario utilizzare un cavo della dimensione corretta per garantire che il passacavo in gomma nel pressacavo sia fissato saldamente e premuto contro il cavo e il pressacavo.
- Prima di installare il coperchio e chiudere l'apparecchio, assicurarsi che non vi sia umidità o acqua all'interno e che tutte le guarnizioni in gomma siano pulite e non presentino residui o sabbia.
- Non utilizzare silicone, colla o sigillante sui prodotti LIGMAN Lighting.
- Per un'installazione riuscita degli apparecchi di illuminazione interrati è fondamentale attenersi scrupolosamente alla procedura di installazione e garantire che le condizioni di cui sopra siano pienamente rispettate.
- Si prega di notare che il mancato rispetto delle istruzioni sopra riportate invaliderà la garanzia fornita dalla fabbrica.

- Assicurarsi che la verniciatura a polvere non venga danneggiata durante i lavori di installazione o manutenzione. Qualsiasi danno sul prodotto con l'umidità può provocare corrosione.
- Se l'apparecchio di illuminazione deve essere installato nel calcestruzzo, è necessario posare un tubo di scarico di almeno 16 mm (1/2 pollice) di diametro dal fondo della cavità fino al tubo di scarico o allo scarico più vicino.
- Se installato su terreno morbido, almeno 45 cm (17 pollici) di ghiaia/granito di grandi dimensioni devono essere posati direttamente sotto l'apparecchio di illuminazione
- È necessario installare un tubo di scarico di almeno 16 mm (1/2 pollice) di diametro dalla parte superiore della ghiaia vicino alla parte inferiore dell'apparecchio di illuminazione fino allo scarico più vicino.
- I pressacavi singoli o doppi forniti devono essere fissati saldamente e correttamente serrati al corpo dell'apparecchio di illuminazione.
- È necessario utilizzare un cavo della dimensione corretta per garantire che il passacavo in gomma nel pressacavo sia fissato saldamente e premuto contro il cavo e il pressacavo.
- Prima di installare il coperchio e chiudere l'apparecchio, assicurarsi che non vi sia umidità o acqua all'interno e che tutte le guarnizioni in gomma siano pulite e non presentino residui o sabbia.
- Non utilizzare silicone, colla o sigillante sui prodotti LIGMAN Lighting.
- Per un'installazione riuscita degli apparecchi di illuminazione interrati è fondamentale attenersi scrupolosamente alla procedura di installazione e garantire che le condizioni di cui sopra siano pienamente rispettate.
- Si prega di notare che il mancato rispetto delle istruzioni sopra riportate invaliderà la garanzia fornita dalla fabbrica.

- Assicurarsi che la verniciatura a polvere non venga danneggiata durante i lavori di installazione o manutenzione. Qualsiasi danno sul prodotto con l'umidità può provocare corrosione.
- Se l'apparecchio di illuminazione deve essere installato nel calcestruzzo, è necessario posare un tubo di scarico di almeno 16 mm (1/2 pollice) di diametro dal fondo della cavità fino al tubo di scarico o allo scarico più vicino.
- Se installato su terreno morbido, almeno 45 cm (17 pollici) di ghiaia/granito di grandi dimensioni devono essere posati direttamente sotto l'apparecchio di illuminazione
- È necessario installare un tubo di scarico di almeno 16 mm (1/2 pollice) di diametro dalla parte superiore della ghiaia vicino alla parte inferiore dell'apparecchio di illuminazione fino allo scarico più vicino.
- I pressacavi singoli o doppi forniti devono essere fissati saldamente e correttamente serrati al corpo dell'apparecchio di illuminazione.
- È necessario utilizzare un cavo della dimensione corretta per garantire che il passacavo in gomma nel pressacavo sia fissato saldamente e premuto contro il cavo e il pressacavo.
- Prima di installare il coperchio e chiudere l'apparecchio, assicurarsi che non vi sia umidità o acqua all'interno e che tutte le guarnizioni in gomma siano pulite e non presentino residui o sabbia.
- Non utilizzare silicone, colla o sigillante sui prodotti LIGMAN Lighting.
- Per un'installazione riuscita degli apparecchi di illuminazione interrati è fondamentale attenersi scrupolosamente alla procedura di installazione e garantire che le condizioni di cui sopra siano pienamente rispettate.
- Si prega di notare che il mancato rispetto delle istruzioni sopra riportate invaliderà la garanzia fornita dalla fabbrica.

- Assicurarsi che la verniciatura a polvere non venga danneggiata durante i lavori di installazione o manutenzione. Qualsiasi danno sul prodotto con l'umidità può provocare corrosione.
- Se l'apparecchio di illuminazione deve essere installato nel calcestruzzo, è necessario posare un tubo di scarico di almeno 16 mm (1/2 pollice) di diametro dal fondo della cavità fino al tubo di scarico o allo scarico più vicino.
- Se installato su terreno morbido, almeno 45 cm (17 pollici) di ghiaia/granito di grandi dimensioni devono essere posati direttamente sotto l'apparecchio di illuminazione
- È necessario installare un tubo di scarico di almeno 16 mm (1/2 pollice) di diametro dalla parte superiore della ghiaia vicino alla parte inferiore dell'apparecchio di illuminazione fino allo scarico più vicino.
- I pressacavi singoli o doppi forniti devono essere fissati saldamente e correttamente serrati al corpo dell'apparecchio di illuminazione.
- È necessario utilizzare un cavo della dimensione corretta per garantire che il passacavo in gomma nel pressacavo sia fissato saldamente e premuto contro il cavo e il pressacavo.
- Prima di installare il coperchio e chiudere l'apparecchio, assicurarsi che non vi sia umidità o acqua all'interno e che tutte le guarnizioni in gomma siano pulite e non presentino residui o sabbia.
- Non utilizzare silicone, colla o sigillante sui prodotti LIGMAN Lighting.
- Per un'installazione riuscita degli apparecchi di illuminazione interrati è fondamentale attenersi scrupolosamente alla procedura di installazione e garantire che le condizioni di cui sopra siano pienamente rispettate.
- Si prega di notare che il mancato rispetto delle istruzioni sopra riportate invaliderà la garanzia fornita dalla fabbrica.

- Assicurarsi che la verniciatura a polvere non venga danneggiata durante i lavori di installazione o manutenzione. Qualsiasi danno sul prodotto con l'umidità può provocare corrosione.
- Se l'apparecchio di illuminazione deve essere installato nel calcestruzzo, è necessario posare un tubo di scarico di almeno 16 mm (1/2 pollice) di diametro dal fondo della cavità fino al tubo di scarico o allo scarico più vicino.
- Se installato su terreno morbido, almeno 45 cm (17 pollici) di ghiaia/granito di grandi dimensioni devono essere posati direttamente sotto l'apparecchio di illuminazione
- È necessario installare un tubo di scarico di almeno 16 mm (1/2 pollice) di diametro dalla parte superiore della ghiaia vicino alla parte inferiore dell'apparecchio di illuminazione fino allo scarico più vicino.
- I pressacavi singoli o doppi forniti devono essere fissati saldamente e correttamente serrati al corpo dell'apparecchio di illuminazione.
- È necessario utilizzare un cavo della dimensione corretta per garantire che il passacavo in gomma nel pressacavo sia fissato saldamente e premuto contro il cavo e il pressacavo.
- Prima di installare il coperchio e chiudere l'apparecchio, assicurarsi che non vi sia umidità o acqua all'interno e che tutte le guarnizioni in gomma siano pulite e non presentino residui o sabbia.
- Non utilizzare silicone, colla o sigillante sui prodotti LIGMAN Lighting.
- Per un'installazione riuscita degli apparecchi di illuminazione interrati è fondamentale attenersi scrupolosamente alla procedura di installazione e garantire che le condizioni di cui sopra siano pienamente rispettate.
- Si prega di notare che il mancato rispetto delle istruzioni sopra riportate invaliderà la garanzia fornita dalla fabbrica.

- Assicurarsi che la verniciatura a polvere non venga danneggiata durante i lavori di installazione o manutenzione. Qualsiasi danno sul prodotto con l'umidità può provocare corrosione.
- Se l'apparecchio di illuminazione deve essere installato nel calcestruzzo, è necessario posare un tubo di scarico di almeno 16 mm (1/2 pollice) di diametro dal fondo della cavità fino al tubo di scarico o allo scarico più vicino.
- Se installato su terreno morbido, almeno 45 cm (17 pollici) di ghiaia/granito di grandi dimensioni devono essere posati direttamente sotto l'apparecchio di illuminazione
- È necessario installare un tubo di scarico di almeno 16 mm (1/2 pollice) di diametro dalla parte superiore della ghiaia vicino alla parte inferiore dell'apparecchio di illuminazione fino allo scarico più vicino.
- I pressacavi singoli o doppi forniti devono essere fissati saldamente e correttamente serrati al corpo dell'apparecchio di illuminazione.
- È necessario utilizzare un cavo della dimensione corretta per garantire che il passacavo in gomma nel pressacavo sia fissato saldamente e premuto contro il cavo e il pressacavo.
- Prima di installare il coperchio e chiudere l'apparecchio, assicurarsi che non vi sia umidità o acqua all'interno e che tutte le guarnizioni in gomma siano pulite e non presentino residui o sabbia.
- Non utilizzare silicone, colla o sigillante sui prodotti LIGMAN Lighting.
- Per un'installazione riuscita degli apparecchi di illuminazione interrati è fondamentale attenersi scrupolosamente alla procedura di installazione e garantire che le condizioni di cui sopra siano pienamente rispettate.
- Si prega di notare che il mancato rispetto delle istruzioni sopra riportate invaliderà la garanzia fornita dalla fabbrica.

- Assicurarsi che la verniciatura a polvere non venga danneggiata durante i lavori di installazione o manutenzione. Qualsiasi danno sul prodotto con l'umidità può provocare corrosione.
- Se l'apparecchio di illuminazione deve essere installato nel calcestruzzo, è necessario posare un tubo di scarico di almeno 16 mm (1/2 pollice) di diametro dal fondo della cavità fino al tubo di scarico o allo scarico più vicino.
- Se installato su terreno morbido, almeno 45 cm (17 pollici) di ghiaia/granito di grandi dimensioni devono essere posati direttamente sotto l'apparecchio di illuminazione
- È necessario installare un tubo di scarico di almeno 16 mm (1/2 pollice) di diametro dalla parte superiore della ghiaia vicino alla parte inferiore dell'apparecchio di illuminazione fino allo scarico più vicino.
- I pressacavi singoli o doppi forniti devono essere fissati saldamente e correttamente serrati al corpo dell'apparecchio di illuminazione.
- È necessario utilizzare un cavo della dimensione corretta per garantire che il passacavo in gomma nel pressacavo sia fissato saldamente e premuto contro il cavo e il pressacavo.
- Prima di installare il coperchio e chiudere l'apparecchio, assicurarsi che non vi sia umidità o acqua all'interno e che tutte le guarnizioni in gomma siano pulite e non presentino residui o sabbia.
- Non utilizzare silicone, colla o sigillante sui prodotti LIGMAN Lighting.
- Per un'installazione riuscita degli apparecchi di illuminazione interrati è fondamentale attenersi scrupolosamente alla procedura di installazione e garantire che le condizioni di cui sopra siano pienamente rispettate.
- Si prega di notare che il mancato rispetto delle istruzioni sopra riportate invaliderà la garanzia fornita dalla fabbrica.

- Assicurarsi che la verniciatura a polvere non venga danneggiata durante i lavori di installazione o manutenzione. Qualsiasi danno sul prodotto con l'umidità può provocare corrosione.
- Se l'apparecchio di illuminazione deve essere installato nel calcestruzzo, è necessario posare un tubo di scarico di almeno 16 mm (1/2 pollice) di diametro dal fondo della cavità fino al tubo di scarico o allo scarico più vicino.
- Se installato su terreno morbido, almeno 45 cm (17 pollici) di ghiaia/granito di grandi dimensioni devono essere posati direttamente sotto l'apparecchio di illuminazione
- È necessario installare un tubo di scarico di almeno 16 mm (1/2 pollice) di diametro dalla parte superiore della ghiaia vicino alla parte inferiore dell'apparecchio di illuminazione fino allo scarico più vicino.
- I pressacavi singoli o doppi forniti devono essere fissati saldamente e correttamente serrati al corpo dell'apparecchio di illuminazione.
- È necessario utilizzare un cavo della dimensione corretta per garantire che il passacavo in gomma nel pressacavo sia fissato saldamente e premuto contro il cavo e il pressacavo.
- Prima di installare il coperchio e chiudere l'apparecchio, assicurarsi che non vi sia umidità o acqua all'interno e che tutte le guarnizioni in gomma siano pulite e non presentino residui o sabbia.
- Non utilizzare silicone, colla o sigillante sui prodotti LIGMAN Lighting.
- Per un'installazione riuscita degli apparecchi di illuminazione interrati è fondamentale attenersi scrupolosamente alla procedura di installazione e garantire che le condizioni di cui sopra siano pienamente rispettate.
- Si prega di notare che il mancato rispetto delle istruzioni sopra riportate invaliderà la garanzia fornita dalla fabbrica.

APPUNTI

- Per non danneggiare l'apparecchio durante l'installazione, verificare i valori di coppia da applicare ad ogni livello

SINGLE LIGHTING REGULATION (SLR)

- Procedura per la rimozione/sostituzione della sorgente luminosa (LS) / del gruppo di alimentazione (CG)
- SLR 1: Spegner l'alimentazione
- SLR 2: Apri il coperchio
- SLR 3: Scollegare i cavi
- SLR 4: Allentare le viti di fissaggio e sostituire la sorgente luminosa (LS) se necessario
- ATTENZIONE! Controllare se la polarità +/- è corretta in base al simbolo/colore del cavo
- Installare nella posizione originale e fissare le viti indietro
- SLR 5: Allentare le viti di fissaggio e sostituire l'alimentatore (CG) se necessario
- Installare nella posizione originale e fissare le viti indietro
- SLR 6: Ricollegare i cavi
- SLR 7: chiudi il coperchio
- ATTENZIONE! Fare attenzione a non danneggiare il cavo quando si chiude il coperchio
- SLR 8: accendere l'alimentazione

DE

- Eingangsspannung: 220-240 V 50/60 Hz
- Konstantstrom (CC)
- Integriertes Vorschaltgerät
- Betriebstemperatur: -20 °C to 50 °C

BELEUCHTUNGSVERORDNUNG UND VERORDNUNG ZUR ENERGIEVERBRAUCHSKENNZEICHNUNG

- Austauschbare Lichtquelle durch einen Fachmann
- Austauschbares professionelles Vorschaltgerät

NORMEN

- Die LIGMAN-Leuchten entsprechen den Normen EN 60598-1:2015+A1:2018 / IEC 60598-1:2014+A1:2017.

SICHERHEITSGEWEISSUNG

- Bevor Sie Wartungs- und Installationsarbeiten an der Leuchte durchführen, trennen Sie die Leuchte vom Stromnetz und auch von allen anderen DALI-Steuereleitungen und stellen Sie sicher, dass alle Gerätschäften vom Netz getrennt worden sind.
- Für den Außen- und Innenbereich.

WERKSEMPFEHLUNG

- Die Installation und Inbetriebnahme darf nur von autorisiertem Fachpersonal durchgeführt und nach den neuesten nationalen Normen verdrahtet werden.
- Der Hersteller haftet nicht für Schäden, die durch unsachgemäße Veränderungen an der Leuchte oder durch fehlerhafte Montage entstehen.
- Lesen Sie die Anleitung vor der Installation und Inbetriebnahme sorgfältig durch.
- Hinterlassen Sie die Anweisungen für Benutzer/Kunden zur späteren Bezugnahme.
- Achten Sie darauf, dass die Pulverbeschichtung bei Montage- oder Wartungsarbeiten nicht beschädigt wird. Jede Beschädigung, die nass wird, kann zum Auftreten von Korrosion führen.
- Wenn die Leuchte in Beton installiert werden soll, muss ein Abflussrohr mit einem Durchmesser von mindestens 16 mm (1/2 Zoll) vom Boden des Hohlraums zum nächstgelegenen Abflussrohr oder Abfluss verlegt werden.
- Bei Installation in weichem Untergrund müssen mindestens 45 cm (17 Zoll) grober Kies/Granit direkt unter der Leuchte aufgebracht werden.
- Von der Oberseite des Kieses in der Nähe des unteren Randes der Leuchte muss ein Abflussrohr mit einem Durchmesser von mindestens 16 mm (1/2 Zoll) verlegt werden, das zum nächstgelegenen Abfluss führt.
- Die mitgelieferten Einzel- oder Doppelkabelverschraubungen müssen sicher befestigt und ordnungsgemäß am Leuchtenkörper festgezogen werden.
- Es muss die richtige Kabelgröße verwendet werden, um sicherzustellen, dass die Gummütülle in der Kabelverschraubung fest sitzt und sowohl gegen Kabel als auch gegen Verschraubung gepresst wird.
- Vor dem Anbringen der Abdeckung und

- dem Schließen der Leuchte vergewissern Sie sich, dass sich keine Feuchtigkeit oder Wasser im Inneren befindet und dass alle Gummidichtungen sauber sind und keine Rückstände oder Sand aufweisen.
- Für Produkte von LIGMAN Lighting dürfen keine Silikone, Klebstoffe oder Dichtstoffe verwendet werden.
- Die genaue Einhaltung des Installationsverfahrens und die Gewährleistung der vollständigen Erfüllung der oben genannten Bedingungen sind für eine erfolgreiche Installation der Bodeneinbauleuchten von entscheidender Bedeutung.
- Bitte beachten Sie, dass die Nichteinhaltung der oben genannten Anweisungen zum Erlöschen der vom Hersteller gewährten Garantie führt.

REINIGUNG

- Reinigen Sie immer vorsichtig mit einem weichen Tuch und einem handelsüblichen, ph-neutralen, alkoholfreien, nicht scheuernden Reinigungsmittel. (Außer Edelstahl und Sonderoberflächen)

DIMMEN

- Bitte überprüfen Sie das Dimmprotokoll der Leuchte, falls vorhanden, wird keine Verantwortung für die Verwendung von Dimmern übernommen, die nicht für die Leuchte geeignet sind.
- Sie können Dimmkabel nach der Installation anschließen

VERFÜGUNG

- Gemäß der EU-Richtlinie WEEE (Waste Electrical and Electronic Equipment) dürfen Leuchten nicht mit dem übrigen Hausmüll entsorgt werden.
- Am Ende ihrer Lebensdauer müssen die Leuchten zu der entsprechenden örtlichen Einrichtung gebracht werden, die für die Entsorgung oder das Recycling von elektronischen Produkten zur Verfügung steht.

ANMERKUNGEN

- Um die Leuchte bei der Installation nicht zu beschädigen, überprüfen Sie bitte die anzuwendenden Drehmomentwerte bei jedem Schritt

SINGLE LIGHTING REGULATION (SLR)

- Vorgehensweise zum Entfernen / Austauschen der Lichtquelle (LS) / des Betriebsgeräts (CG)
- SLR 1: Schalten Sie das Gerät aus
- SLR 2: Öffnen Sie die Abdeckung
- SLR 3: Trennen Sie die Kabel
- SLR 4: Lösen Sie die Befestigungsschrauben und tauschen Sie die Lichtquelle (LS) bei Bedarf aus
- VORSICHT! Prüfen Sie, ob die +/- Polarität gemäß Symbol / Kabelfarbe korrekt ist
- In der ursprünglichen Position einbauen und die Schrauben wieder befestigen
- SLR 5: Befestigungsschrauben lösen und ggf. Vorschaltgerät (CG) austauschen
- In der ursprünglichen Position einbauen und die Schrauben wieder befestigen
- SLR 6: Schließen Sie die Kabel wieder an
- SLR 7: Schließen Sie die Abdeckung
- VORSICHT! Achten Sie beim Schließen der Abdeckung darauf, das Kabel nicht zu beschädigen
- SLR 8: Schalten Sie das Gerät ein

CS

- Vstupní napětí: 220-240 V 50/60 Hz
- Stejnoseměrný proud (CC)
- Integrovaný driver
- Provozní teplota: -20 °C to 50 °C

REGULACE SVÍTEL A NAŘÍZENÍ O ŘÁDNÉM ENERGETICKÉM OZNAČENÍ

- Profesionálně vyměnitelný zdroj světla
- Profesionálně vyměnitelné ovládací zařízení

STANDARDY

- LIGMAN svítidla jsou navržena v souladu se EN 60598-1:2015+A1:2018 / IEC 60598-1:2014+A1:2017 standardy.

BEZPEČNÁ INFORMACE

- Před instalací nebo údržbou svítidla jej odpojte od hlavního přívodu a od jakékoliv další DALI kabeláže, ujistěte se, že je vypnut veškerý přívod proudu.
- Použijte ve vnitřních a venkovních prostorách.

TOVÁRNÍ DOPORUČENÍ

- Instalace a uvedení do provozu může provádět pouze ověřený specialista. Kabeláž musí být v souladu s nejnovějšími národními standardy.
- Výrobce nenese žádnou odpovědnost plynoucí z nesprávné modifikace svítidla nebo jeho nesprávné instalace.
- Před instalací a uvedením do provozu si dobře přečtěte instrukce.
- Instrukce pro uživatele/zákazníky si ponechejte pro budoucí referenci.
- Ujistěte se, že přímým pod něj položena nejsou poškozená, a to během instalace nebo údržby. Jakékoliv poškození, které zvlhne může mít za následek rezivění.
- Pokud má být svítidlo instalováno do betonu, musí být od dna dutiny k nejbližšímu odvodňovacímu potrubí nebo odtoku položena odtoková trubka o průměru nejméně 16 mm (1/2 palce).
- Pokud je svítidlo instalováno v měkkém terénu, musí být přímo pod něj položena alespoň 45 cm (17 palců) hrubé zrnité vrstvy štěrku/zuly.
- Odtokové potrubí o průměru nejméně 16 mm (1/2 palce) musí být instalováno od horní vrstvy štěrku poblíž spodní části svítidla vedoucí k nejbližšímu odtoku.
- Dodávané jednoduché nebo dvojitě kabelové průchodky musí být bezpečně upevněny a řádně utaženy k tělesu svítidla.
- Aby bylo zajištěno, že gumová průchodka v kabelové vývodce bude pevně upevněna a přitlačena ke kabelu i vývodce, je nutné použít kabel správné velikosti.
- Před instalací krytu a uzavřením svítidla se ujistěte, že uvnitř není vlhkost ani voda a že všechna gumová těsnění jsou čistá a neobsahují na nich zbytky písku.
- Na výrobky LIGMAN Lighting by se neměl používat silikon, lepidlo ani tmel.
- Pro úspěšnou instalaci zapuštěných (zapuštěných) svítidel je zásadní důkladné dodržování instalačního postupu a zajištění toho, aby byly výše uvedené podmínky plně splněny.
- Vezměte prosím na vědomí, že nedodržení výše uvedených pokynů nezruší platnost záruky poskytované výrobcem.

ČIŠTĚNÍ

- Čištění vždy provádějte opatrně prostřednictvím jemného hadříku a komerčně dostupného čistícího prostředku, který je ph neutrální, bez alkoholu a neabrazivní. (Výjimkou je Nerezová ocel a Speciální dokončen)

STMÍVÁNÍ

- Zkontrolujte si prosím protokol stmívání svítidla, pokud je dostupný. Není přijímána žádná odpovědnost za použití stmívačů, které nejsou pro svítidlo vhodné.
- Kabely pro stmívače je možné připojit po instalaci.

- Napięcie wejściowe: 220-240 V 50/60 Hz
- Prądem stałym (CC)
- Zintegrowany sterownik
- Temperatura robocza: -20 °C to 50 °C

UNIJNE ROZPORZĄDZENIA DOTYCZĄCE

EDYNOLITEGO OŚWIETLENIA ORAZ

ETYKIET ENERGETYCZNYCH

- Źródło światła wymieniane przez profesjonalistę.
- Osprzęt sterujący wymieniany przez profesjonalistę.

NORMY

- Oprawy LIGMAN zostały zaprojektowane zgodnie z normami EN 60598-1:2015+A1:2018 / IEC 60598-1:2014+A1:2017.

INFORMACJE DOTYCZĄCE

BEZPIECZEŃSTWA

- Przed przeprowadzeniem konserwacji i instalacji na oprawy należy odłączyć zasilanie sieciowe, a także inne przewody sterujące DALI i upewnić się, że zasilanie zostało wyłączone.
- Do użytku na zewnątrz i wewnątrz.

ZALECENIA FABRYCZNE

- Instalacja i uruchomienie mogą być wykonywane wyłącznie przez uprawnionych specjalistów, a przewody połączone zgodnie z aktualnymi normami krajowymi.
- Producent nie ponosi odpowiedzialności za jakiegokolwiek szkody wynikające z niewłaściwych modyfikacji oprawy lub wadliwej instalacji.
- Przeczytaj uważnie instrukcje przed instalacją i uruchomieniem.
- Pozostaw instrukcje dla użytkowników/klientów do wykorzystania w przyszłości.
- Upewnij się, że powłoka proszkowa nie jest uszkodzona podczas instalacji lub konserwacji. Wszelkie uszkodzenia, mogą prowadzić do korozji w wyniku ekspozycji na wilgoć.
- W przypadku montażu oprawy oświetleniowej w betonie należy poprowadzić rurę spustową o średnicy co najmniej 16 mm (1/2 cala) od dna wnęki do najbliższej rury spustowej lub odpływu.
- W przypadku montażu w miękkim podłożu, bezpośrednio pod oprawą należy ułożyć warstwę żwiru/granitu o grubości co najmniej 45 cm (17 cali).
- rura spustowa o średnicy co najmniej 16 mm (1/2 cala) musi być zainstalowana od góry żwiru, blisko spodu oprawy, prowadząc do najbliższego odpływu.
- Dołączone pojedyncze lub podwójne drążki kablowe muszą być solidnie zamocowane i właściwie dokręcone do korpusu oprawy oświetleniowej.
- Należy użyć kabla o odpowiednim rozmiarze, aby mieć pewność, że gumowa przelotka w przepustku kablowym będzie szczelnie zamocowana i docięnięta zarówno do kabla, jak i przepustu.
- Przed założeniem osłony i zamknięciem oprawy należy upewnić się, że w środku nie ma wilgoci ani wody, a wszystkie uszczelki gumowe są czyste i nie mają na sobie żadnych pozostałości ani piasku.
- Do produktów oświetleniowych firmy Ligman nie należy stosować silikonu, kleju ani uszczelnacza.
- Ścisłe przestrzeganie procedury instalacji i zadbanie o to, aby powyższe warunki zostały w pełni spełnione, jest kluczowe dla pomyślnego montażu opraw oświetleniowych do wkopania w ziemię.
- Należy pamiętać, że niezastosowanie się do powyższych instrukcji spowoduje utratę gwarancji producenta.

CZYSZCZENIE

- Należy ostrożnie przetrzeć miękką szmatką z nieściernym, bezalkoholowym środkiem czyszczącym neutralnym PH. (Za wyjątkiem stali nierdzewnej i specjalnych wykończeń)

ŚCIEMNIANIE

- Należy sprawdzić instrukcję ściemniania oprawy (jeśli istnieje). Ligman nie ponosi odpowiedzialności za zastosowanie ściemniaczy niekompatybilnych z oprawą.
- Po instalacji można podłączyć kable dim.

SPRZEDAŻ

- Zgodnie z unijną dyrektywą WEEE (dot. zużytego sprzętu elektrycznego i elektronicznego) oprawy oświetleniowych nie wolno wyrzucać wraz z innymi odpadami z gospodarstwa domowego.
- Po zakończeniu okresu eksploatacji oprawy oświetleniowej muszą zostać przewiezione do odpowiedniego lokalnego

zakładu dostępnego do unieszkodliwiania lub recyklingu produktów elektronicznych.

UWAGI

- Aby nie uszkodzić oprawy podczas instalacji, należy sprawdzić wartośćsi momentu obrotowego dla każdego mocowania

SINGLE LIGHTING REGULATION (SLR)

- Procedura demontażu/wymiany źródła światła (LS)/osprzętu sterującego (CG)
- SLR 1: Wyłącz zasilanie
- SLR 2: otwórz pokrywę
- SLR 3: Odłącz kable
- SLR 4: Poluzuj śruby mocujące i w razie potrzeby wymień źródło światła (LS)
- OSTROŻNOSC! Sprawdź, czy polaryzacja +/- jest prawidłowa zgodnie z symbolem / kolorem kabla
- Zainstaluj w oryginalnej pozycji i przykręć śruby z powrotem
- SLR 5: Poluzuj śruby mocujące i w razie potrzeby wymień osprzęt sterujący (CG)
- Zainstaluj w oryginalnej pozycji i przykręć śruby z powrotem
- SLR 6: Podłącz ponownie kable
- SLR 7: Zamknij pokrywę
- OSTROŻNOSC! Uwaga, aby nie uszkodzić kabla podczas zamykania pokrywy
- SLR 8: Włącz zasilanie

DA

- Input volt: 220-240 V 50/60 Hz
- Konstant strøm (CC).
- Indbygget forkobling
- Driftstemperatur: -20 °C to 50 °C

FORORDNING OM ENKELTBELYSNING OG

ENERGIMÆRKNING

- Udskiftelig lyskilde af en professionel
- Udskifteligt kontroludstyr af en professionel

STANDARDE

- LIGMAN-armaturer er designet til at overholde EN 60598-1: 2015 + A1: 2018 / IEC 60598-1: 2014 + A1: 2017-standarde.

SIKKERHEDSOPLYSNINGER

- Inden du udfører vedligeholdelse og installation på armaturet, skal du afbryde strømforsyningen og også alle andre DALI-styreledninger og sikre, at al strøm er slukket.
- Udendørs- og indedørs brug

FABRIKSANBEFALING

- Installation og idriftsættelse må kun udføres af autoriserede specialister og kables i overensstemmelse med de nyeste nationale standarder.
- Producenten er ikke ansvarlig for skader, der skyldes ukorrekte ændringer af armaturet eller defekt installation.
- Læs instruktionerne omhyggeligt inden installation og idriftsættelse.
- Efterlad instruktionerne til brugere / kunder til fremtidig reference.
- Sørg for, at pulverbelegningen ikke beskadiges under installation eller vedligeholdelse. Enhver skade, som bliver våd, kan resultere i korrosion.
- Hvor armaturet skal installeres i beton, skal der lægges et drænrør med en diameter på mindst 16 mm (1/2 tomme) fra bunden af hulrummet til det nærmeste drænrør eller afløb.
- Hvis armaturet installeres i blød jord, skal der lægges mindst 45 cm (17 tommer) grov grus/granit direkte under armaturet.
- Et afløbsrør med en diameter på mindst 16 mm (1/2 tomme) skal installeres fra toppen af gruset nær bunden af armaturet, der fører til det nærmeste afløb.
- De medfølgende enkle eller dobbelte kabelforskringer skal være forsvarligt fastgjort og korrekt strammet til armaturets hus.
- Den korrekte kabelstørrelse skal anvendes for at sikre, at gumminuffen i kabelforskringen sidder tæt og presses mod både kabel og forskring.
- Før du monterer dækslet og lukker armaturet, skal du sørge for, at der ikke er fugt eller vand indeni, og at alle gummipakninger er rene og ikke har rester eller sand på sig.
- Der må ikke anvendes silikon, lim eller fugemasse på Ligman Lighting-produkter.
- Nogle overholdelse af installationsproceduren og sikring af, at ovenstående betingelser overholdes fuldt ud, er afgørende for en vellykket installation af nedgravede armaturer.
- Bemærk venligst, at manglende

INSTALLATION MANUAL

overholdelse af ovenstående instruktioner vil ugyldiggøre fabrikens garanti.

RENGØRING

- Rengør altid forsigtigt med en blød klud og et kommercielt tilgængeligt, ph-neutralt, alkoholfrit og ikke-slibende rengøringsmiddel (Undtagen rustfrit stål og specielle overflader)

DÆMPNING

- Kontroller armaturets dæmpningsprotokol, hvis der er nogen. Intet ansvar påtages for brugen af lysdæmpere, der er uegnede til armaturet.
- Du kan tilslutte dæmpningskabler efter installationen

BORTSKAFFELSE

- I overensstemmelse med EU-direktivet WEEE (Affald af elektrisk og elektronisk udstyr) må armaturer ikke bortskaffes sammen med andet husholdningsaffald.
- Ved slutningen af deres levetid skal armaturer føres til det relevante lokale anlæg, der er tilgængeligt til bortskaffelse eller genbrug af elektroniske produkter.

BEMÆRKNINGER

- For ikke at beskadige armaturet under installationen, skal du kontrollere de momentværdier, der skal anvendes på hvert trin

SINGLE LIGHTING REGULATION (SLR)

- Fremgangsmåde til fjernelse / udskiftning af lyskilden (LS) / kontroludstyret (CG)
- SLR 1: Sluk for strømmen
- SLR 2: Åbn dækslet
- SLR 3: Afbryd kablerne
- SLR 4: Løsn fastgørelsesskruerne, og udskift lyskilden (LS) om nødvendigt
- ADVARSEL! Kontroller, om +/- polariteten er korrekt i henhold til symbolet / kabelfarven
- Installer i den oprindelige position, og skru skruerne tilbage
- SLR 5: Løsn fastgørelsesskruerne, og udskift kontrolhjul (CG) om nødvendigt
- Installer i den oprindelige position, og skru skruerne tilbage
- SLR 6: Tilslut kablerne igen
- SLR 7: Luk dækslet
- ADVARSEL! Pas på ikke at beskadige kablet, når du lukker dækslet
- SLR 8: Tænd for strømmen

RU

- Входное напряжение: 220-240 V 50/60 Hz
- Постоянного тока (CC)
- Встроенный механизм управления
- Рабочая Температура: -20 °C to 50 °C

ЕДИНОЕ РЕГУЛИРОВАНИЕ ОСВЕЩЕНИЯ И

ЭНЕРГЕТИЧЕСКОЙ МАРКИРОВКИ

- Сменный источник света профессионалом
- Сменное устройство управления профессионалом

СТАНДАРТЫ

- Светильники компании ЛИГМАН разработаны в соответствии со стандартами EN 60598-1:2015+A1:2018 / IEC 60598-1:2014+A1:2017.

ИНФОРМАЦИЯ ПО ТЕХНИКЕ

БЕЗОПАСНОСТИ

- Перед проведением технического обслуживания и установкой светильника отключите его от сети, а также от любой другой проводки управления DALI и убедитесь, что все питание отключено.
- Использование внутри и снаружи помещений.

ЗАВОДСКАЯ РЕКОМЕНДАЦИЯ

- Монтаж и ввод в эксплуатацию могут выполняться только уполномоченными специалистами и в соответствии с последними национальными стандартами.
- Производитель не несет ответственности за любой ущерб, возникший в результате неправильной модификации светильника или неправильной установки.
- Внимательно прочитайте инструкции перед установкой и вводом в эксплуатацию.
- Оставьте инструкции для пользователей/клиентов для дальнейшего использования.

- Убедитесь, что порошковое покрытие не повреждено во время монтажа или технического обслуживания. Любое повреждение, вызванное намоканием, может привести к коррозии.

- Если светильник устанавливается в бетон, необходимо проложить дренажную трубу диаметром не менее 16 мм (1/2 дюйма) от дна полости до ближайшей дренажной трубы или водостока.

- При установке на мягкий грунт непосредственно под светильником необходимо уложить слой крупнозернистого гравия/гранита толщиной не менее 45 см (17 дюймов).

- Необходимо установить водосточную трубу диаметром не менее 16 мм (1/2 дюйма) от верхней части гравия у основания светильника до ближайшего водостока.

- Представленные одинарные или двойные кабельные вводы должны быть надежно закреплены и должным образом затянуты к корпусу светильника.

- Для обеспечения надежной фиксации и плотного прилегания резиновой втулки кабельного ввода к кабелю и вводу необходимо использовать кабель соответствующего сечения.

- Перед установкой крышки и закрытием светильника убедитесь, что внутри нет влаги или воды, а все резиновые прокладки чистые и на них нет остатков или песка.

- Для защиты продукции Ligman Lighting от воздействия силикона, клея или герметика использовать запрещено.

- Строгое соблюдение процедуры монтажа и обеспечение полного выполнения вышеуказанных условий имеет решающее значение для успешной установки подземных (заглубленных) светильников.

- Обратите внимание, что несоблюдение вышеуказанных инструкций аннулирует гарантию, предоставляемую заводом-изготовителем.

УБОРКА

- Всегда тщательно очищайте с помощью мягкой ткани и коммерчески доступного, нейтрального по pH, не содержащего спирта, неабразивного чистящего средства. (За исключением нержавеющей стали и специальной отделки)

ЗАТЕМНЕНИЕ

- Пожалуйста, проверьте протокол регулирования яркости светильника, если таковой имеется, мы не несем ответственности за использование диммеров, которые не подходят для светильника.
- После установки можно подключить кабели затемнения.

УТИЛИЗАЦИЯ

- В соответствии с Директивой ЕС WEEE (Отходы электрического и электронного оборудования) светильники нельзя утилизировать вместе с другими бытовыми отходами.
- По окончании срока службы светильники должны быть доставлены в соответствующее местное предприятие для утилизации или переработки электронных продуктов.

ЗАМЕТКИ

- Чтобы не повредить светильник во время установки, пожалуйста, проверьте значения крутящего момента, которые необходимо применять на каждом шаге

SINGLE LIGHTING REGULATION (SLR)

- Процедура снятия / замены источника света (LS) / механизма управления (CG)
- SLR 1: выключите питание
- SLR 2: Откройте крышку
- SLR 3: отсоедините кабели
- SLR 4: Ослабьте крепежные винты и при необходимости замените источник света (LS).
- OSTROŻNOSC! Проверьте правильность полярности +/- в соответствии с символом / цветом кабеля.
- Установить в исходное положение и закрепить винтами обратно
- SLR 5: Ослабьте крепежные винты и при необходимости замените механизм управления (CG).
- Установить в исходное положение и закрепить винтами обратно
- SLR 6: повторно подключите кабели
- SLR 7: Закройте крышку

-- ОСТОРОЖНОСТЬ! Будьте осторожны, чтобы не повредить кабель при закрытии крышки.
- SLR 8: Включите питание

KO

- 입력 전압: 220-240 V 50/60 Hz
- 정전류 (CC)
- 내장형 컨트롤 기어
- 작동 온도: -20 °C to 50 °C

단일 조명 규격 및 에너지 라벨링 규격
- 전문가가 교체 가능한 광원
- 전문가가 교체할 수 있는 제어 장치

표준
- LIGMAN 조명기구는 EN 60598-1:2015+A1:2018 / IEC 60598-1:2014+A1:2017 표준을 준수하도록 설계되었습니다.

안전 정보
- 조명기구에 대한 유지 관리 및 설치를 수행하기 전에 주 전원과 다른 DALI 제어 배선에 서 분리하고 모든 전원이 꺼져 있는지 확인하십시오.
- 야외 및 실내 사용.

공정 추천
- 설치 및 커머셔닝은 공인 전문가에 의해서만 수행되고 최신 국가 표준에 따라 배선될 수 있습니다.
- 제조업체는 조명기구의 부적절한 수정 또는 잘못된 설치로 인한 손상에 대해 책임을 지지 않습니다.
- 설치 및 시운전 전에 지침을 주의 깊게 읽으십시오.
- 나중에 참조할 수 있도록 사용자/고객에게 설명서를 남겨주세요.
- 설치 또는 유지 보수 작업 중에 분해 도장이 손상되지 않았는지 확인하십시오. 젖어있는 손상은 부식을 일으킬 수 있습니다.
- 조명기구를 콘크리트에 설치할 경우, 콘크리트 바닥에서 가장 가까운 배수관 또는 배수구까지 최소 16mm (1/2인치) 직경의 배수관을 설치해야 합니다.
- 연약한 지반에 설치할 경우, 조명기구 바로 아래에 최소 45cm (17인치) 두께의 굵은 자갈/화강암을 깔아야 합니다.
- 조명기구 하단 부근 자갈층 상단에서 가장 가까운 배수구까지 이어지는 최소 직경 16mm (1/2인치)의 배수관을 설치해야 합니다.

- 제공되는 단일 또는 이중 케이블 글랜드는 조명기구 본체에 단단히 고정하고 제대로 조여야 합니다.
- 케이블 글랜드의 고무 뚜껑이 케이블과 글랜드 모두에 없거나 고정되고 밀착되도록 하려면 올바른 크기의 케이블을 사용해야 합니다.
- 커버를 설치하고 조명기구를 닫기 전에 내부에 습기나 물이 없는지, 모든 고무 개스킷에 잔여물이나 모래가 묻어 있지 않은지 확인하십시오.
- 리그만 조명 제품은 실리콘, 접착제 또는 실런트를 사용해서는 안 됩니다.
- 매립형 조명기구의 성공적인 설치를 위해서는 설치 절차를 철저히 준수하고 위의 조건을 모두 충족하는 것이 매우 중요합니다.
- 위의 지침을 준수하지 않을 경우 제조사에서 제공하는 보증이 무효화되므로 유의하시기 바랍니다.

청소
- 항상 부드러운 천과 시중에서 구입할 수 있는 pH 중성 무알코올, 비마모성 세제를 사용하여 조심스럽게 세척하십시오. (스테인리스 및 특수 마감 제외)

디밍
- 조명기구 조광 프로토콜을 확인하십시오. 조명기구에 적합하지 않은 조광기 사용에 대해 책임을 지지 않습니다.
- 설치 후 DIM 케이블을 연결할 수 있습니다

처분
- EU 지침 WEEE (전기·전자장비 폐기물처리 지침)에 따라 조명기구는 다른 가정용 쓰레기와 함께 폐기해서는 안 됩니다.
- 수명이 다하면 조명기구는 전자 제품의 폐기 또는 재활용에 사용할 수 있는 적절한 지역 시설로 가져 가야 합니다.

메모
- 설치 중 조명기구가 손상되지 않도록 각 단계에 적용할 도구 값을 확인하십시오.

SINGLE LIGHTING REGULATION (SLR)
- 광원(LS)/제어기어(CG) 제거/교체 절차
- SLR 1: 전원 끄기
- SLR 2: 덮개 열기
- SLR 3: 케이블 분리
- SLR 4: 고정 나사를 풀고 필요한 경우 광원(LS)을 교체합니다.
-- 주의! 기호/케이블 색상에 따라 +/- 극성이 올바른지 확인하십시오.

-- 원래 위치에 설치하고 나사를 다시 고정하십시오.
- SLR 5: 고정 나사를 풀고 필요한 경우 제어기어(CG)를 교체합니다.
- 원래 위치에 설치하고 나사를 다시 고정하십시오.
- SLR 6: 케이블 다시 연결
- SLR 7: 덮개 닫기
-- 주의! 커버를 닫을 때 케이블이 손상되지 않도록 주의하십시오.
- SLR 8: 전원 켜기

ZH

- 输入电压: 220-240 V 50/60 Hz
- 恒定电流(CCC)
- 整体控制装置
- 工作温度: -20 °C to 50 °C

单一照明法规和能源标签法规
- 可更换的光源 - 必须由专业人员操作
- 可更换的控制装置 - 必须由专业人员操作

标准
- LIGMAN灯具设计符合EN 60598-1:2015+A1:2018 / IEC 60598-1:2014+A1:2017 standards

安全信息
- 在对灯具进行维护和安装之前, 断开电源和其他任何DALI控制线路的连接, 并确保关闭所有电源。
- 室外和室内使用。

厂家推荐
- 安装和调试只能由具备许可的专业人员进行, 并按照最新国家标准接线。
- 制造商对因灯具不适当改装或错误安装造成的任何损坏不承担责任。
- 安装和调试前, 请仔细阅读说明书。
- 请将说明书留给用户/客户以备将来参考。
- 确保粉末涂层在安装或维护期间不被损坏。潮湿带来的任何损坏都可能造成腐蚀。
- 如果灯具要安装在混凝土中, 则必须从空腔底部到最近的排水管或排水沟铺设直径至少为 16 毫米 (1/2 英寸) 的排水管。
- 如果安装在松软的地面上, 则必须在灯具正下方铺设至少 45 厘米 (17 英寸) 厚的大颗粒砾石/花岗岩。
- 必须从灯具底部附近的砾石顶部安装直径至少为 16 毫米 (1/2 英寸) 的排水管, 通向最近的排水沟。
- 提供的单电缆接头或双电缆接头必须牢固地固定并正确拧紧到灯具本体上。
- 必须使用正确尺寸的电缆, 以确保电缆接头中的橡胶垫圈能够牢固地固定并压紧电缆和接头。
- 安装灯罩并关闭灯具之前, 请确保内部没有水分或水, 并且所有橡胶垫圈都干净, 没有残留物或沙子。
- Ligan Lighting 产品绝对不能使用硅胶、胶水或密封胶。
- 严格遵守安装程序并确保完全符合上述条件, 对于成功安装埋地式(埋地式)灯具至关重要。
- 请注意, 如不遵守上述说明, 工厂提供的保修将失效。

打扫
- 在清洁时, 务必使用软布和市场上销售的 pH 中性、无酒精和非磨蚀性清洁剂(小心清洁(不锈钢和特殊饰面除外))。

调光
- 请查阅灯具调光协议, 如果存在任何此类协议, 对使用不适合灯具的调光器不承担任何责任。
- 安装后可以连接 dim 电缆

处理
- 根据欧盟指令 WEEE (报废电气设备), 灯具不得与其他生活垃圾一起处理。
- 在灯具报废后, 必须将送到当地适宜的部门, 以便处理或回收电子产品

笔记
- 为了在安装过程中不损坏灯具, 请在每个步骤中检查施用的扭矩值

SINGLE LIGHTING REGULATION (SLR)
- 拆卸/更换光源 (LS)/控制装置 (CG) 的步骤
- SLR 1 关闭电源
- SLR 2 打开盖子
- SLR 3 断开电缆
- SLR 4 如果需要, 松开固定螺丝并更换光源(LS)
-- 注意! 根据符号/电缆颜色检查 +/- 极性是否正确
-- 安装在原位并固定螺丝
- SLR 5 如果需要, 松开固定螺丝并更换控制装置(CG)
-- 安装在原位并固定螺丝
- SLR 6 重新连接电缆
- SLR 7 合上盖子

- 注意! 合上盖子时注意不要损坏电缆
- SLR 8 打开电源

TH

- แรงดันไฟฟ้าด้านเข้า: 220-240 V 50/60 Hz
- กระแสไฟฟ้าคงที่ (CC)
- อุปกรณ์ควบคุมภายใน
- อุณหภูมิในภาการทำงาน: -20 °C to 50 °C

ระเบียบการส่องสว่างแบบเดี่ยวและข้อมึงค์กับการติดตั้งพลังงาน
- แหล่งกำเนิดแสงที่เปลี่ยนได้โดยมืออาชีพ
- ชุดควบคุมที่เปลี่ยนได้โดยผู้เชี่ยวชาญ

มาตรฐาน
- โคมไฟ LIGMAN ได้รับการออกแบบเพื่อให้เป็นไปตามมาตรฐาน EN 60598-1:2015+A1:2018 / IEC 60598-1:2014+A1:2017

ข้อมูลด้านความปลอดภัย
- ก่อนดำเนินการบำรุงรักษาและติดตั้งโคมไฟ ให้ถอดสายไฟออกจากแหล่งจ่ายไฟหลักและจากสายไฟระบบควบคุม DALI และตรวจสอบให้แน่ใจว่าได้ปิดไฟทั้งหมดแล้ว
- ใช้ร่างกายนอกอาคารและภายในอาคาร

คำแนะนำจากโรงงาน
- การติดตั้ง การทดสอบระบบและต่อสายตามมาตรฐานแห่งชาติสามารถทำได้โดยผู้เชี่ยวชาญที่ได้รับการอนุญาตเท่านั้น
- ผู้ผลิตจะไม่รับผิดชอบต่อความเสียหายใดๆ ที่เกิดจากการติดตั้งโคมไฟหรือการติดตั้งที่ผิดพลาดอย่างไม่เหมาะสม
- ยานพาหนะนำไปยังจะละเอียดก่อนการติดตั้งและกฎการทดสอบระบบ
- โคมไฟและนำสายไฟผู้ใช้/ลูกค้า เพื่อใช้ใช้อ้างอิงในอนาคต
- ตรวจสอบให้แน่ใจว่าวงเล็บคีมตัวโคมไฟไม่เสียหายระหว่างการติดตั้งหรือมุมบำรุงรักษา ความเสียหายที่อาจเกิดขึ้นของความชื้นและอาจส่งผลให้เกิดการกัดกร่อนได้
- ในการติดตั้งโคมไฟในพื้นที่คอนกรีต, ต้องติดตั้งที่ระบอบน้ำที่มีขนาดเส้นผ่าศูนย์กลางไม่น้อยกว่า 16 มิลลิเมตร (1/2 นิ้ว) โดยวางท่อระบายน้ำไว้ด้านในของช่องต่อตัวโคมไฟ และต่อท่อระบายน้ำไปยังจุดระบอบน้ำที่ใกล้ที่สุด
- ในการติดตั้งโคมไฟในพื้นที่ดินอ่อน จะต้องมีวางหิน หรือ กรวดหยาบไว้ด้านล่างของโคมไฟ ที่มีขนาดเส้นผ่าศูนย์กลาง 45 ซม. (17 นิ้ว)
- ควรวางท่อระบายน้ำที่มีขนาดเส้นผ่าศูนย์กลางไม่น้อยกว่า 16 มิลลิเมตร (1/2 นิ้ว) โดยวางท่อระบายน้ำ ให้อยู่ด้านบนของหิน หรือ กรวดหยาบไว้ด้านล่างของโคมไฟ และต่อท่อระบายน้ำไปยังจุดระบอบน้ำที่ใกล้ที่สุด
- เคเบิ้ลที่วางโคมไฟ ต้องยึดกับดวงโคมไฟให้แน่นและถูกต้อง
- ขนาดเส้นผ่าศูนย์กลางของสายไฟที่ต่อเข้ากับดวงโคมจะต้องถูกต้อง และแน่ใจว่า แหวนยางในเคเบิ้ลกันน้ำได้โดยวางแน่นหนา และ กดกับสายไฟ ตลอดของเคเบิ้ลก่อน หลังจากทำการขุดเคเบิ้ลแฉก, ยึดสายไฟแล้ว
- ก่อนการติดตั้ง และ ปิดฝาครอบโคมไฟ ควรตรวจสอบให้แน่ใจว่าโคมไฟมีความชื้นหรือมีน้ำภายในดวงโคม ปะเก็นวงกบโคมไฟต้องสะอาดและไม่มีทรายหรือสิ่งสกปรกอื่น ๆ ติดโคมไฟ
- ควรวิธีการเข้าทำซิลิโคนหรือวัสดุตกแต่งเคลือบกับสินค้า Ligan Lighting
- การติดตั้งตามขั้นตอนการติดตั้งที่ถูกรู้ และ ตรวจสอบให้เป็นไปตามเงื่อนไขของข้อมึงค์การติดตั้งโคมไฟ
- สามารถเชื่อมต่อสายระบบหรือไฟหลังการติดตั้ง

การทำความสะอาด
- ทำความสะอาดอย่างระมัดระวังเสมอโดยใช้ผ้านุ่มและน้ำยาทำความสะอาดที่มีจำหน่ายทั่วไปแบบไม่มีค่า pH ปราศจากแอลกอฮอล์และไม่กัดกร่อน (ยกเว้นสแตนเลสและผิวเคลือบพิเศษ)

การหรีแสง
- โปรดตรวจสอบข้อกำหนดระบบหรือไฟ หากมี, มิฉะนั้นการปรับข้อมึงค์ การใช้สวิตช์หรือไฟที่ไม่เหมาะสมกับโคมไฟ
- สามารถเชื่อมต่อสายระบบหรือไฟหลังการติดตั้ง

การกำจัด
- ตามข้อบังคับของสหภาพยุโรป WEEE (ซากเครื่องใช้ไฟฟ้าและอุปกรณ์อิเล็กทรอนิกส์) จะต้องไม่ทิ้งโคมไฟร่วมกับขยะในครัวเรือนอื่นๆ
- เมื่อหมดอายุการใช้งาน, จะต้องนำโคมไฟไปกำจัดหรือรีไซเคิลในสถานที่ที่เหมาะสม

หมายเหตุ
- เพื่อให้โคมไฟเสียหายระหว่างการผลิตหรือการตรวจสอบค่าแรงบิดที่จะใช้ในแต่ละขั้นตอน

SINGLE LIGHTING REGULATION (SLR)
- ขั้นตอนการถอด / เปลี่ยนแหล่งกำเนิดแสง (LS) / ควบคุม (CG)
- SLR 1: ปิดแหล่งจ่ายไฟ
- SLR 2: ปิดฝาครอบ
- SLR 3: ถอดสายไฟออก

- SLR 4: ถอดสายยึดและเปลี่ยนแหล่งกำเนิดแสง (LS) หากจำเป็น
- ค่าเตือน! ตรวจสอบว่า +/- ข้อมึงค์ต่อถูกต้องตามสัญลักษณ์หรือสีของสายไฟแล้วหรือไม่มี - ติดตั้งในตำแหน่งเดิมและขันสกรูกลับให้แน่น

- SLR 5: ถอดสายยึดและเปลี่ยนอุปกรณ์ควบคุม (CG) หากจำเป็น
- ติดตั้งในตำแหน่งเดิมและขันสกรูกลับให้แน่น

- SLR 6: เชื่อมต่อสายเคเบิ้ลอีกครั้ง
- SLR 7: ปิดฝาครอบ
- ค่าเตือน! ตรวจสอบให้แน่ใจว่าสายเสียหายเมื่อปิดฝาครอบ
- SLR 8: เปิดแหล่งจ่ายไฟ

NL

- Ingangsspanning: 220-240 V 50/60 Hz
- Constante stroom (CC)
- Integrale voorschakelapparaat
- Bedrijfstemperatuur: -20 °C to 50 °C

ENKELE VERLICHTINGSVERORDENING EN ENERGIEBELVERORDENING
- Replaceable light source by a professional
- Replaceable control gear by a professional

STANDARDS
- LIGMAN-armaturen zijn ontworpen conform de normen EN 60598-1:2015+A1:2018 / IEC 60598-1:2014+A1:2017.

SAFETY INFORMATION
- Voordat u onderhous- en installatiewerkzaamheden aan de armatuur uitvoert, dient u de armatuur los te koppelen van de netvoeding en van eventuele andere DALI-besuringsbedrading. Zorg er tevens voor dat alle stroom is uitgeschakeld.
- Geschikt voor binnen- en buitengebruik.

FACTORY RECOMMENDATION
- De installatie en inbedrijfstelling mogen uitsluitend door geautoriseerde vakmensen worden uitgevoerd en volgens de actuele nationale normen worden aangesloten.
- De fabrikant is niet aansprakelijk voor schade die het gevolg is van ondeskundige wijzigingen aan de armatuur of van een foutieve installatie.
- Lees de instructies zorgvuldig door voordat u met de installatie en inbedrijfstelling begint.
- Laet de instructies achter voor gebruikers/kliant, zodat ze deze later kunnen raadplegen.
- Zorg ervoor dat de poedercoating niet beschadigd raakt tijdens installatie- of onderhoudswerkzaamheden. Beschadiging die nat worden, kunnen corrosie veroorzaken.
- Indien de armatuur in beton wordt geïnstalleerd, moet een afvoerbus met een diameter van minimaal 16 mm (1/2 inch) worden aangelegd vanaf de bodem van de holte naar de dichtstbijzijnde afvoerbus of -put.
- Bij installatie in zachte grond moet er minimaal 45 cm grind of graniet direct onder het armatuur worden aangebracht.
- Er moet een afvoerpijp met een diameter van minimaal 16 mm (1/2 inch) worden geïnstalleerd, vanaf de bovenkant van het grind nabij de onderkant van de armatuur, naar de dichtstbijzijnde afvoer.
- De meegeleverde kabelwartels (één of twee stuks) moeten stevig aan de armatuur worden bevestigd en goed worden vastgedraaid.
- De juiste kabeldikte moet worden gebruikt om ervoor te zorgen dat de rubberen doorvoering in de kabelwartel stevig vastzit en tegen zowel de kabel als de wartel aandrukt.
- Voordat u de kap plaatst en de armatuur sluit, moet u ervoor zorgen dat er geen vocht of water in zit en dat alle rubberen pakkingen schoon zijn en geen resten of zand bevatten.
- Gebruik geen siliconenkit, lijm of afichtmiddel op producten van Ligan Lighting.
- Het nauwgezet volgen van de installatieprocedure en het volledig naleven van bovenstaande voorwaarde is cruciaal voor een succesvolle installatie van de in de grond te plaatsen (ondergrondse) armaturen.
- Houd er rekening mee dat het niet naleven van bovenstaande instructies de fabrieksgarantie ongeldig maakt.

CLEANING
- Maak altijd zorgvuldig schoon met een zachte doek en een in de handel verkrijgbaar, pH-neutraal, alcoholvrij en niet-schurend schoonmaakmiddel. (Met

uitzondering van roestvrij staal en speciale afwerkingen).

DIMMING

- Controleer het dimprotocol van de armatuur. Indien aanwezig, aanvaarden wij geen verantwoordelijkheid voor het gebruik van dimmers die niet geschikt zijn voor de armatuur.
- Na de installatie kunt u de dimkabels aansluiten.

DISPOSAL

- Volgens de EU-richtlijn WEEE (Afgedankte Elektrische en Elektronische Apparatuur) mogen lampen niet met het overige huisvuil worden afgevoerd.
- Aan het einde van hun levensduur moeten armaturen worden ingeleverd bij de plaatselijke faciliteit voor de verwijdering of recycling van elektronische producten.

NOTES

- Om te voorkomen dat de armatuur tijdens de installatie beschadigd raakt, dient u bij elke stap de juiste aanhaalmomenten te controleren.

SINGLE LIGHTING REGULATION (SLR)

- Procedure voor het verwijderen/vervangen van de lichtbron (LS)/het voorschakelapparaat (CG)
- SLR 1: Schakel de stroom uit
- SLR 2: Open de klep
- SLR 3: Koppel de kabels los
- SLR 4: Draai de bevestigingsschroeven los en vervang indien nodig het lichtbron (LS)
- LET OP! Controleer of de +/- polariteit correct is volgens het symbool/de kabelkleur.
- Plaats in de originele positie en draai de schroeven weer vast
- SLR 5: Draai de bevestigingsschroeven los en vervang indien nodig het voorschakelapparaat (CG)
- Plaats in de originele positie en draai de schroeven weer vast
- SLR 6: Sluit de kabels opnieuw aan
- SLR 7: Sluit de klep
- LET OP! Pas op dat u de kabel niet beschadigt bij het sluiten van de klep.
- SLR 8: Schakel de stroom in

ID

- Tegangan masukan: 220-240 V 50/60 Hz
- Arus konstan (CC)
- Roda gigi kontrol integral
- Suhu pengoperasian: -20 °C to 50 °C

PERATURAN PENCAHAYAAN TUNGGAL & PERATURAN PELABELAN ENERGI

- Replaceable light source by a professional
- Replaceable control gear by a professional

STANDAR

- Lumener LIGMAN dirancang untuk memenuhi standar EN 60598-1:2015+A1:2018 / IEC 60598-1:2014+A1:2017

INFORMASI KESELAMATAN

- Sebelum melakukan perawatan dan pemasangan pada lumener, putuskan sambungan dari suplai arus utama dan juga dari kabel kontrol DALI lainnya, dan pastikan semua daya dimatikan.
- Penggunaan luar ruangan dan dalam ruangan.

REKOMENDASI PABRIK

- Instalasi dan commissioning hanya dapat dilakukan oleh spesialis resmi dan kabel sesuai dengan standar nasional terbaru.
- Pabrikasi, tidak bertanggung jawab atas segala kerusakan yang diakibatkan oleh modifikasi yang tidak tepat pada lumener atau pemasangan yang salah.
- Baca instruksi dengan seksama sebelum pemasangan dan commissioning.
- Tinggalkan instruksi untuk pengguna/pelanggan untuk referensi di masa mendatang.
- Pastikan bahwa powder coating tidak rusak selama pekerjaan pemasangan atau pemeliharaan. Setiap kerusakan, yang menjadi basah, dapat menyebabkan terjadinya korosi.

- Jika lampu akan dipasang di dalam beton, pipa pembuangan dengan diameter minimal 16 mm (1/2 inci) harus diletakkan dari dasar rongga ke pipa pembuangan atau saluran air terdekat.
- Jika dipasang di tanah lunak, setidaknya 45 cm (17 inci) kerikil/granit berukuran besar harus diletakkan tepat di bawah lampu.

- Pipa pembuangan dengan diameter minimal 16 mm (1/2 inci) harus dipasang dari bagian atas kerikil di dekat bagian bawah lampu menuju saluran pembuangan terdekat.

- Konektor kabel tunggal atau ganda yang disediakan harus terpasang dengan aman dan dikencangkan dengan benar pada badan lampu.
- Ukuran kabel yang tepat harus digunakan untuk memastikan bahwa grommet karet pada gland kabel akan terpasang erat dan menekan kabel serta gland tersebut.
- Sebelum memasang penutup dan menutup lampu, pastikan tidak ada kelembapan atau air di dalamnya dan semua gasket karet bersih serta tidak terdapat sisa kotoran atau pasir.
- Silikon, lem, atau bahan perekat apa pun tidak boleh digunakan pada produk Ligman Lighting.
- Kepatuhan yang ketat terhadap prosedur pemasangan dan memastikan bahwa kondisi-kondisi di atas dipenuhi sepenuhnya sangat penting untuk keberhasilan pemasangan lampu tanam (terkubur).
- Harap diperhatikan bahwa ketidakpatuhan terhadap instruksi di atas akan membatalkan garansi yang diberikan oleh pabrik.

PEMBERSIHAN

- Selalu bersihkan dengan hati-hati menggunakan kain lembut dan bahan pembersih non-abrasif yang tersedia di pasaran, ph netral, bebas alkohol. (Kecuali Stainless steel dan Produk khusus).

PEREDUPAN

- Silakan periksa protokol peredupan lumener, jika ada, tidak ada tanggung jawab yang diterima untuk penggunaan peredup yang tidak sesuai untuk lumener.
- Anda dapat menghubungkan kabel redup setelah instalasi.

PEMBUANGAN

- Sesuai dengan EU Directive WEEE (Limbah Peralatan Listrik dan Elektronik), lumener tidak boleh dibuang bersama limbah rumah tangga lainnya.
- Di akhir masa pakainya, lumener harus dibawa ke fasilitas lokal yang sesuai yang tersedia untuk pembuangan atau daur ulang produk elektronik.

CATATAN

- Agar tidak merusak lumener selama pemasangan, harap periksa nilai torsi untuk diterapkan pada setiap langkah.

SINGLE LIGHTING REGULATION (SLR)

- Prosedur melepas / mengganti sumber cahaya (LS) / Control Gear (CG)
- SLR 1: Matikan daya
- SLR 2: Buka penutupnya
- SLR 3: Lepaskan kabel
- SLR 4: Longgarkan sekrup pengencang dan ganti sumber cahaya (LS) jika perlu
- PERINGATAN! Periksa apakah polaritas +/- sudah benar sesuai dengan simbol / warna kabel
- Pasang di posisi semula dan pasang kembali sekrupnya
- SLR 5: Longgarkan sekrup pengencang dan ganti control gear (CG) jika perlu
- Pasang di posisi semula dan pasang kembali sekrupnya
- SLR 6: Sambungkan kembali kabel
- SLR 7: Tutup penutupnya
- PERINGATAN! Hati-hati jangan sampai merusak kabel saat menutup penutup
- SLR 8: Nyalakan daya

ID

- Tegangan masukan: 220-240 V 50/60 Hz
- Arus konstan (CC)
- Roda gigi kontrol integral
- Suhu pengoperasian: -20 °C to 50 °C

PERATURAN PENCAHAYAAN TUNGGAL & PERATURAN PELABELAN ENERGI

- Replaceable light source by a professional
- Replaceable control gear by a professional

STANDAR

- Lumener LIGMAN dirancang untuk memenuhi standar EN 60598-1:2015+A1:2018 / IEC 60598-1:2014+A1:2017

INFORMASI KESELAMATAN

- Sebelum melakukan perawatan dan pemasangan pada lumener, putuskan sambungan dari suplai arus utama dan juga

dari kabel kontrol DALI lainnya, dan pastikan semua daya dimatikan.
- Penggunaan luar ruangan dan dalam ruangan.

REKOMENDASI PABRIK

- Instalasi dan commissioning hanya dapat dilakukan oleh spesialis resmi dan kabel sesuai dengan standar nasional terbaru.
- Pabrikasi, tidak bertanggung jawab atas segala kerusakan yang diakibatkan oleh modifikasi yang tidak tepat pada lumener atau pemasangan yang salah.
- Baca instruksi dengan seksama sebelum pemasangan dan commissioning.
- Tinggalkan instruksi untuk pengguna/pelanggan untuk referensi di masa mendatang.
- Pastikan bahwa powder coating tidak rusak selama pekerjaan pemasangan atau pemeliharaan. Setiap kerusakan, yang menjadi basah, dapat menyebabkan terjadinya korosi.
- Jika lampu akan dipasang di dalam beton, pipa pembuangan dengan diameter minimal 16 mm (1/2 inci) harus diletakkan dari dasar rongga ke pipa pembuangan atau saluran air terdekat.
- Jika dipasang di tanah lunak, setidaknya 45 cm (17 inci) kerikil/granit berukuran besar harus diletakkan tepat di bawah lampu.
- Pipa pembuangan dengan diameter minimal 16 mm (1/2 inci) harus dipasang dari bagian atas kerikil di dekat bagian bawah lampu menuju saluran pembuangan terdekat.
- Konektor kabel tunggal atau ganda yang disediakan harus terpasang dengan aman dan dikencangkan dengan benar pada badan lampu.
- Ukuran kabel yang tepat harus digunakan untuk memastikan bahwa grommet karet pada gland kabel akan terpasang erat dan menekan kabel serta gland tersebut.
- Sebelum memasang penutup dan menutup lampu, pastikan tidak ada kelembapan atau air di dalamnya dan semua gasket karet bersih serta tidak terdapat sisa kotoran atau pasir.
- Silikon, lem, atau bahan perekat apa pun tidak boleh digunakan pada produk Ligman Lighting.
- Kepatuhan yang ketat terhadap prosedur pemasangan dan memastikan bahwa kondisi-kondisi di atas dipenuhi sepenuhnya sangat penting untuk keberhasilan pemasangan lampu tanam (terkubur).
- Harap diperhatikan bahwa ketidakpatuhan terhadap instruksi di atas akan membatalkan garansi yang diberikan oleh pabrik.

PEMBERSIHAN

- Selalu bersihkan dengan hati-hati menggunakan kain lembut dan bahan pembersih non-abrasif yang tersedia di pasaran, ph netral, bebas alkohol. (Kecuali Stainless steel dan Produk khusus).

PEREDUPAN

- Silakan periksa protokol peredupan lumener, jika ada, tidak ada tanggung jawab yang diterima untuk penggunaan peredup yang tidak sesuai untuk lumener.
- Anda dapat menghubungkan kabel redup setelah instalasi.

PEMBUANGAN

- Sesuai dengan EU Directive WEEE (Limbah Peralatan Listrik dan Elektronik), lumener tidak boleh dibuang bersama limbah rumah tangga lainnya.
- Di akhir masa pakainya, lumener harus dibawa ke fasilitas lokal yang sesuai yang tersedia untuk pembuangan atau daur ulang produk elektronik.

CATATAN

- Agar tidak merusak lumener selama pemasangan, harap periksa nilai torsi untuk diterapkan pada setiap langkah.

SINGLE LIGHTING REGULATION (SLR)

- Prosedur melepas / mengganti sumber cahaya (LS) / Control Gear (CG)
- SLR 1: Matikan daya
- SLR 2: Buka penutupnya
- SLR 3: Lepaskan kabel
- SLR 4: Longgarkan sekrup pengencang dan ganti sumber cahaya (LS) jika perlu
- PERINGATAN! Periksa apakah polaritas +/- sudah benar sesuai dengan simbol / warna kabel
- Pasang di posisi semula dan pasang kembali sekrupnya
- SLR 5: Longgarkan sekrup pengencang dan ganti control gear (CG) jika perlu
- Pasang di posisi semula dan pasang kembali sekrupnya

- SLR 6: Sambungkan kembali kabel
- SLR 7: Tutup penutupnya
- PERINGATAN! Hati-hati jangan sampai merusak kabel saat menutup penutup
- SLR 8: Nyalakan daya