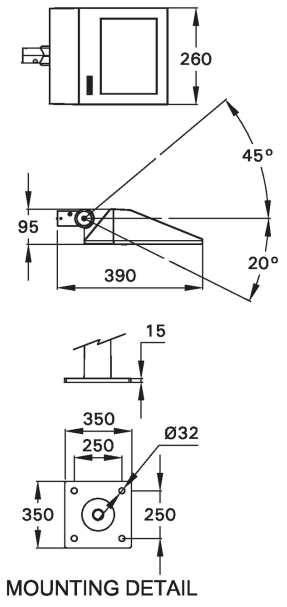
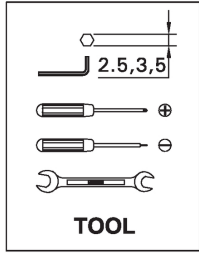
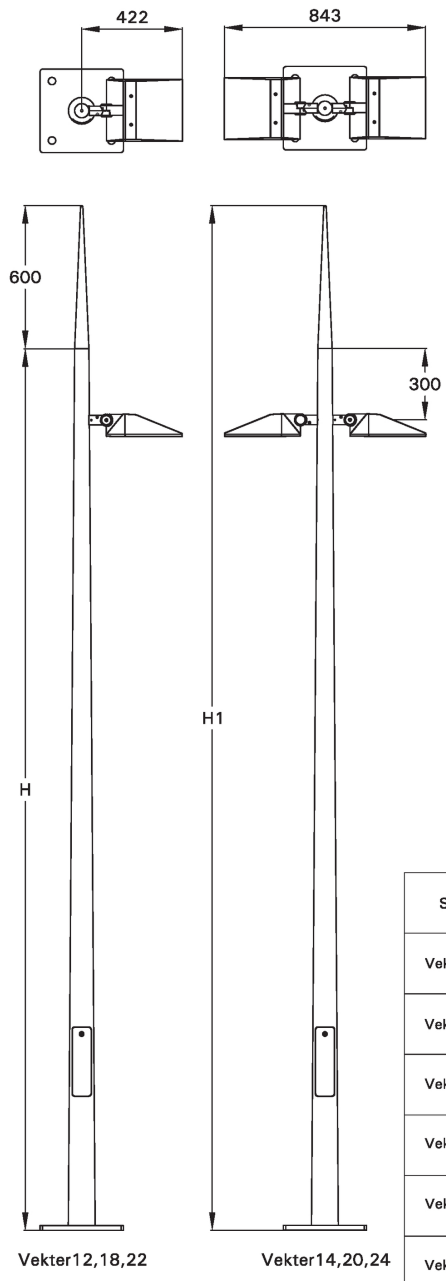


## VEKTER 24 - VK-20054

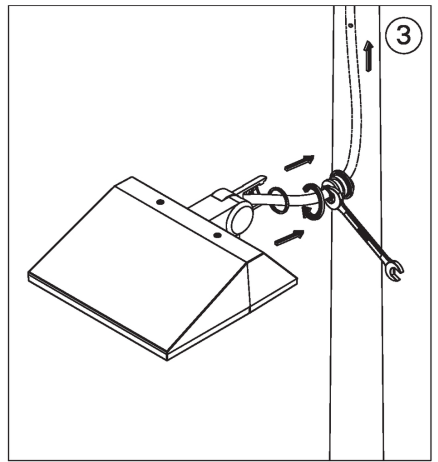
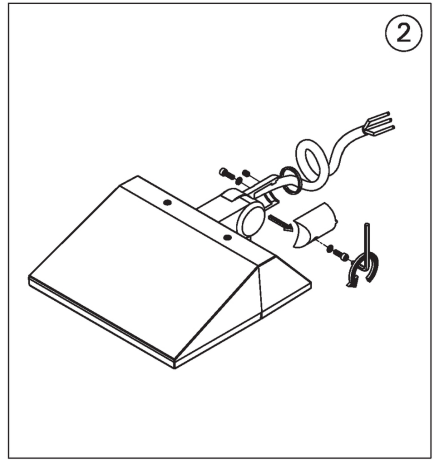
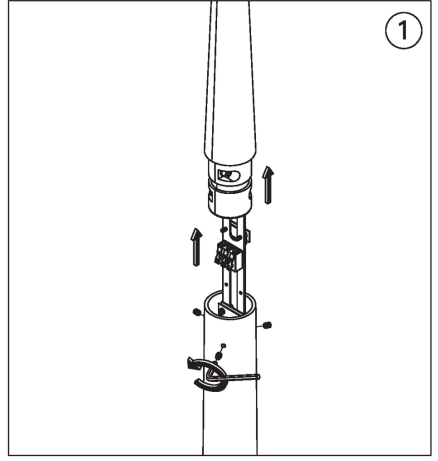
THAILAND  
LIGMAN Lighting Co.,Ltd.  
17/2 Moo 4, Monthong,  
Bang Nam Prio,  
24150 Chachoengsao  
Thailand  
info@ligman.com

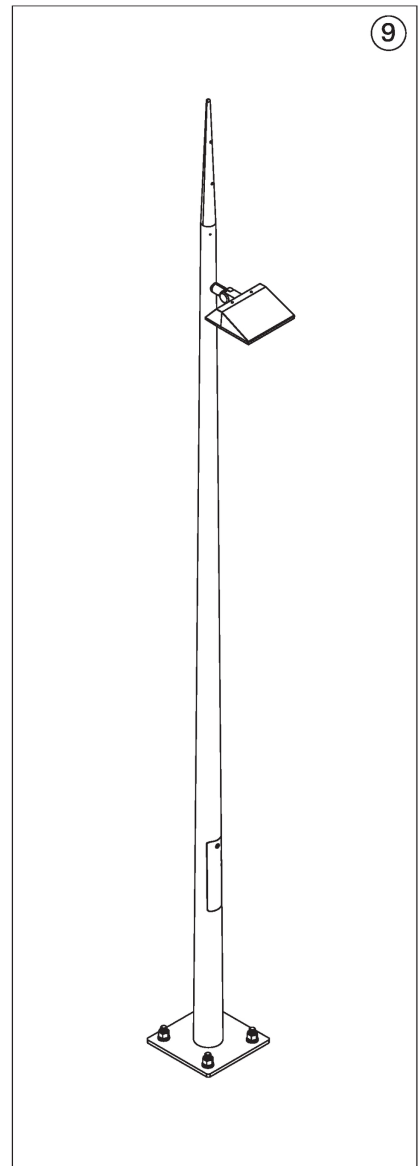
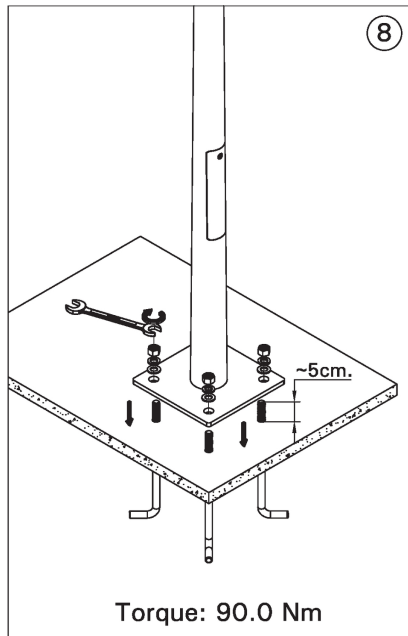
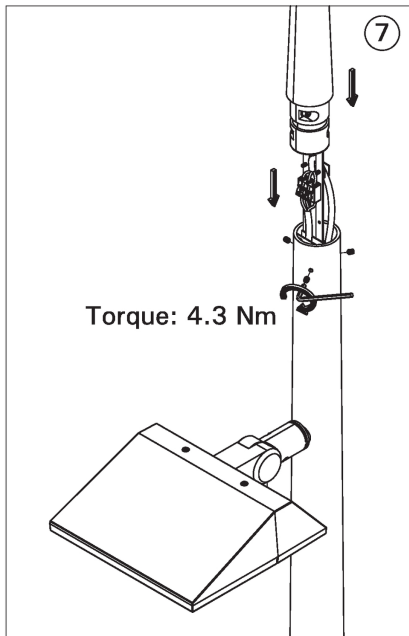
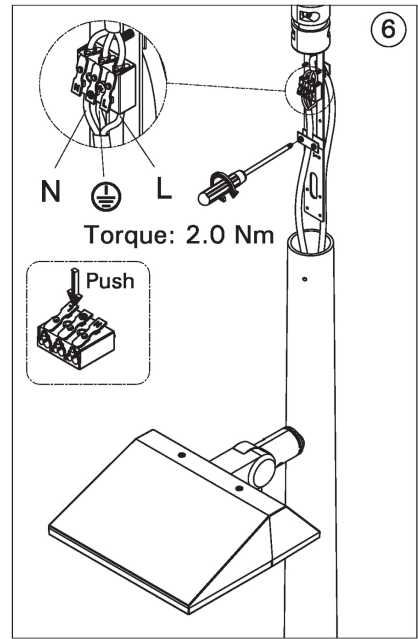
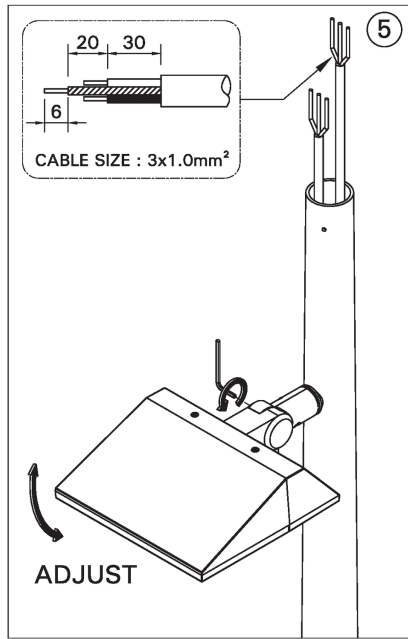
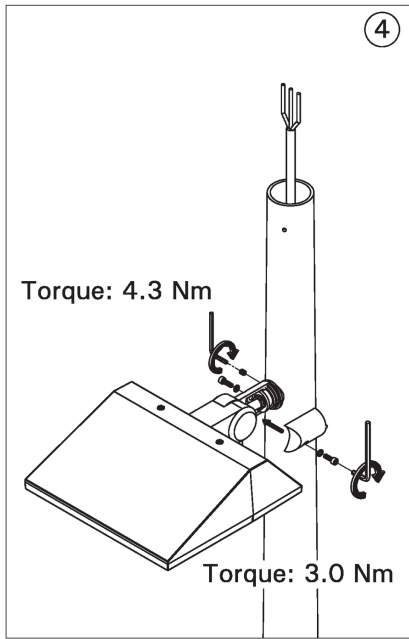


### Product drawing (dimensions)



Series	Model No.	Dimension	
		H	H1
Vekter 12	VK-20003	4000	4600
	VK-20004	4000	4600
Vekter 14	VK-20013	4000	4600
	VK-20014	4000	4600
Vekter 18	VK-20023	6000	6600
	VK-20024	6000	6600
Vekter 20	VK-20033	6000	6600
	VK-20034	6000	6600
Vekter 22	VK-20043	8000	8600
	VK-20044	8000	8600
Vekter 24	VK-20053	8000	8600
	VK-20054	8000	8600





Procedure for removing / replacing the light source (LS) / the control gear (CG)



## EN

- Input voltage: 220-240 V 50/60 Hz
- Constant current (CC)
- Integral control gear
- Operating temperature: -20 °C to 40 °C

### SINGLE LIGHTING REGULATION & ENERGY LABELLING REGULATION

- Replaceable (LED only) light source by a professional
- Replaceable control gear by a professional

### STANDARDS

- LIGMAN luminaires are designed to conform EN 60598-1:2015+A1:2018 / IEC 60598-1:2014+A1:2017 standards.

### SAFETY INFORMATION

- Before carrying out maintenance and installation on the luminaire, disconnect from the mains supply and also from any other DALI control wiring, and ensure that all power is switched off.
- Outdoor and indoor use.

### FACTORY RECOMMENDATION

- Installation and commissioning may only be carried out by authorized specialists and wired in accordance with the latest national standards.
- The manufacturer, shall not be liable for any damage resulting from inappropriate modifications to the luminaire or faulty installation.
- Read the instructions carefully before installation and commissioning.
- Leave the instructions for users/customers for future reference.
- Ensure that the powder coating is not damaged during installation or maintenance work. Any damage, which becomes wet, can result in corrosion occurring.

### CLEANING

- Always clean carefully using a soft cloth and a commercially available, pH-neutral, alcohol-free, non-abrasive cleaning agent. (Except Stainless steel and Special Finishes).
- All parts of products in contact with soil (post bases, etc.) must not be covered by soil and must not be in contact with aggressive chemical elements (ex. fertilisers, herbicides, lime).
- Clean periodically the parts near ground in order to remove possible soil heap on bases or screw heads.

### DIMMING

- Please check the luminaire dimming protocol, if there is any, no responsibility is accepted for the use of dimmers that are unsuitable for the luminaire.
- You can connect dim cables after the installation.

### DISPOSAL

- In accordance with EU Directive WEEE (Waste Electrical and Electronic Equipment), luminaires must not be disposed of with other household waste.
- At the end of their life, luminaires must be taken to the appropriate local facility available for the disposal or recycling of electronic products.

### NOTES

- In order not to damage the luminaire during the installation, please check the torque values to apply on each step.

### SINGLE LIGHTING REGULATION (SLR)

- Procedure for removing / replacing the light source (LS) / the control gear (CG)
- SLR 1: Turn off the power
- SLR 2: Open the cover
- SLR 3: Disconnect the cables
- SLR 4: Loosen the fixing screws and replace the light source (LS) if needed
- CAUTION! Check if the +/- polarity is correct according to the symbol / cable colour
- Install in the original position and fix the screws back
- SLR 5: Loosen the fixing screws and replace the control gear (CG) if needed
- Install in the original position and fix the screws back
- SLR 6: Re-connect the cables
- SLR 7: Close the cover
- CAUTION! Be careful not to damage the cable when closing the cover
- SLR 8: Turn on the power

## FR

- Tension d'entrée: 220-240 V 50/60 Hz
- Courant continue (CC)
- Driver incorporé
- Température de fonctionnement: -20 °C to 40 °C

### RÈGLEMENT SUR L'ÉCLAIRAGE UNIQUE ET RÈGLEMENT SUR L'ÉTIQUETAGE ÉNERGÉTIQUE

- Source lumineuse remplaçable (LED uniquement) par un professionnel
- Appareillage de contrôle remplaçable par un professionnel

### NORMES

- Les luminaires LIGMAN sont conçus pour se conformer aux normes EN 60598-1:2015+A1:2018 / IEC 60598-1:2014+A1:2017.

### INFORMATION SUR LA SÉCURITÉ

- Avant d'effectuer la maintenance et l'installation sur le luminaire, débranchez-le de l'alimentation secteur ainsi que de tout autre câblage de commande DALI, et assurez-vous que toute l'alimentation est coupée.
- Utilisation en extérieure et en intérieure.

### RECOMMANDATION D'USINE

- L'installation et la mise en service ne peuvent être effectuées que par des spécialistes agréés et câblées conformément aux dernières normes nationales.
- Le fabricant décline toute responsabilité pour les dommages résultant de modifications inappropriées du luminaire ou d'une installation défectueuse.
- Lisez attentivement les instructions de montage avant l'installation et la mise en service.
- Laissez les instructions aux utilisateurs/clients pour référence future.
- Assurez-vous que le revêtement en poudre n'est pas endommagé lors des travaux d'installation ou de maintenance. Tout dommage, avec l'humidité, peut entraîner l'apparition de corrosion.

### NETTOYAGE

- Toujours nettoyez soigneusement à l'aide d'un chiffon doux et d'un produit de nettoyage disponible dans le commerce, au pH neutre, sans alcool et non abrasif. (Sauf Inox et Finitions Spéciales)
- Toutes les parties des produits en contact avec le sol (bases de poteaux, etc.) ne doivent pas être recouvertes de terre et ne doivent pas être en contact avec des éléments chimiques agressifs (ex. engrais, herbicides, chaux)
- Nettoyer périodiquement les pièces à proximité du sol afin d'éliminer d'éventuels amas de terre sur les socles ou les têtes de vis.

### ATTÉNUATION

- Veuillez vérifier le protocole de gradation du luminaire, s'il y en a, aucune responsabilité n'est acceptée pour l'utilisation de drivers inadaptés au luminaire.
- Vous pouvez connecter des câbles dimables après l'installation

### DISPOSITION

- Conformément à la directive européenne DEEE (Déchets d'équipements électriques et électroniques), les luminaires ne doivent pas être jetés avec les autres déchets ménagers.
- À la fin de leur durée de vie, les luminaires doivent être rapportés à l'entité appropriée pour l'élimination ou le recyclage des produits électroniques.

### REMARQUES

- Afin de ne pas endommager le luminaire lors de l'installation, vérifiez les valeurs de couple à appliquer à chaque étape

### SINGLE LIGHTING REGULATION (SLR)

- Procédure de dépose / remplacement de la source lumineuse (LS) / du ballast (CG)
- SLR 1 : coupez l'alimentation
- SLR 2 : ouvrez le couvercle
- SLR 3 : Débranchez les câbles
- SLR 4 : Desserrez les vis de fixation et remplacez la source lumineuse (LS) si besoin
- AVERTIR! Vérifiez si la polarité +/- est correcte selon le symbole / la couleur du

## câble

- Installer dans la position d'origine et fixer les vis en arrière
- SLR 5 : Desserrez les vis de fixation et remplacez le ballast (CG) si besoin
- Installer dans la position d'origine et fixer les vis en arrière
- SLR 6 : Rebranchez les câbles
- SLR 7 : Fermez le couvercle
- AVERTIR! Attention à ne pas endommager le câble lors de la fermeture du capot
- SLR 8 : Mettez l'appareil sous tension

## ES

- Voltaje de entrada: 220-240 V 50/60 Hz
- Corriente constante (CC)
- Equipo de control integral
- Temperatura operacional: -20 °C to 40 °C

### REGULACIÓN DE ILUMINACIÓN ÚNICA Y REGULACIÓN DE ETIQUETADO ENERGÉTICO

- Fuente de luz reemplazable (solo LED) por un profesional
- Equipo de control reemplazable por un profesional

### ESTÁNDARES

- Las luminarias LIGMAN están diseñadas para cumplir con las normas EN 60598-1:2015 + A1:2018 / IEC 60598-1:2014 + A1:2017.

### INFORMACIÓN DE SEGURIDAD

- Antes de realizar el mantenimiento y la instalación de la luminaria, desconéctela de la red eléctrica y también de cualquier otro cableado de control DALI, y asegúrese de que toda la alimentación esté apagada.
- Uso interior y exterior.

### RECOMENDACIÓN DE FÁBRICA

- La instalación y la puesta en servicio solo pueden ser realizadas por especialistas autorizados y cableadas de acuerdo con las últimas normas nacionales.
- El fabricante no se responsabiliza de los daños derivados de modificaciones inapropiadas de la luminaria o de una instalación defectuosa.
- Lea atentamente las instrucciones antes de la instalación y puesta en servicio.
- Deje las instrucciones para los usuarios / clientes para futuras consultas.
- Asegúrese de que el recubrimiento en polvo no se dañe durante los trabajos de instalación o mantenimiento. Cualquier daño que se moje puede provocar corrosión.

### LIMPIEZA

- Siempre limpie cuidadosamente con un paño suave y un producto de limpieza no abrasivo, sin alcohol, de pH neutro disponible en el mercado. (Excepto acero inoxidable y acabados especiales)
- Todas las partes de los productos en contacto con el suelo (bases de postes, etc.) no deben estar cubiertas por tierra y no deben estar en contacto con elementos químicos agresivos (ej. Fertilizantes, herbicidas, cal)
- Limpiar periódicamente las piezas cercanas al suelo para eliminar posibles restos de suciedad en bases o cabezas de tornillos.

### ATENUACIÓN

- Consulte el protocolo de atenuación de la luminaria, si lo hubiera, no se acepta responsabilidad por el uso de atenuadores que no sean adecuados para la luminaria.
- Puede conectar cables dimables después de la instalación

### DISPOSICIÓN

- De acuerdo con la Directiva de la UE WEEE (Residuos de aparatos eléctricos y electrónicos), las luminarias no deben desecharse con otros residuos domésticos.
- Al final de su vida útil, las luminarias deben llevarse a la instalación local adecuada disponible para la eliminación o el reciclaje de productos electrónicos.

### NOTAS

- Para no dañar la luminaria durante la instalación, verifique los valores de torque a aplicar en cada paso

### SINGLE LIGHTING REGULATION (SLR)

- Procedimiento para quitar / reemplazar la fuente de luz (LS) / el equipo de control (CG)

- SLR 1: apague la alimentación
- SLR 2: abra la tapa
- SLR 3: desconecte los cables
- SLR 4: Afloje los tornillos de fijación y reemplace la fuente de luz (LS) si es necesario
- PRECAUCIÓN! Compruebe si la polaridad +/- es correcta según el símbolo / color del cable
- Instale en la posición original y vuelva a fijar los tornillos.
- SLR 5: Afloje los tornillos de fijación y reemplace el equipo de control (CG) si es necesario
- Instale en la posición original y vuelva a fijar los tornillos.
- SLR 6: vuelva a conectar los cables
- SLR 7: cierre la tapa
- PRECAUCIÓN! Tenga cuidado de no dañar el cable al cerrar la tapa
- SLR 8: encienda la alimentación

## IT

- Tensione di ingresso: 220-240 V 50/60 Hz
- Corrente costante (CC)
- Attrezzatura di controllo integrale
- Temperatura di esercizio: -20 °C to 40 °C

### REGOLAMENTO UNICO SULL'ILLUMINAZIONE E REGOLAMENTO SULL'ETICHETTATURA ENERGETICA

- Sorgente luminosa sostituibile (solo LED) da un professionista
- Alimentatore sostituibile da un professionista

### STANDARD

- Gli apparecchi di illuminazione LIGMAN sono progettati per conformarsi agli standard EN 60598-1:2015+A1:2018 / IEC 60598-1:2014+A1:2017.

### INFORMAZIONI SULLA SICUREZZA

- Prima di eseguire la manutenzione e l'installazione sull'apparecchio, scollegare dall'alimentazione di rete e anche da qualsiasi altro cablaggio di controllo DALI e assicurarsi che tutta l'alimentazione sia spenta.
- Uso esterno ed interno.

### RACCOMANDAZIONE DI FABBRICA

- L'installazione e la messa in servizio possono essere eseguite solo da specialisti autorizzati e cablati secondo le ultime norme nazionali.
- Il fabbricante, non è responsabile per eventuali danni derivanti da modifiche inadeguate all'apparecchio o da un'installazione errata.
- Leggere attentamente le istruzioni prima dell'installazione e della messa in servizio.
- Lascia le istruzioni per gli utenti/clienti per riferimento futuro.
- Assicurarsi che la verniciatura a polvere non venga danneggiata durante i lavori di installazione o manutenzione. Qualsiasi danno sul prodotto con l'umidità può provocare corrosione.

### PULIZIA

- Sempre pulire accuratamente utilizzando un panno morbido ed un detergente disponibile in commercio, a pH neutro, senza alcool e non abrasivo. (Excepto Acciaio Inox e Finiture Speciali)
- Tutte le parti dei prodotti a contatto con il terreno (basamento dei pali, ecc.) non devono essere ricoperte da terra e non devono essere a contatto con elementi chimici aggressivi (es. fertilizzanti, erbicidi, calce)
- Pulire periodicamente le parti vicine al suolo per rimuovere eventuali accumuli di terra sui basamenti o sulle teste delle viti.

### OSCURAMENTO

- Si prega di controllare il protocollo di regolazione dell'apparecchio, se esiste, non si assume alcuna responsabilità per l'uso di dimmer non adatti all'apparecchio.
- È possibile collegare i cavi dim dopo l'installazione

### DISPOSIZIONE

- In conformità alla Direttiva UE WEEE (Rifiuti di apparecchiature elettriche ed elettroniche), gli apparecchi di illuminazione non devono essere smaltiti con altri rifiuti domestici.
- Alla fine del loro ciclo di vita, gli apparecchi di illuminazione devono essere portati presso la struttura locale appropriata disponibile per lo smaltimento o il riciclaggio dei prodotti elettronici.

## APPUNTI

- Per non danneggiare l'apparecchio durante l'installazione, verificare i valori di coppia da applicare ad ogni livello

## SINGLE LIGHTING REGULATION (SLR)

- Procedura per la rimozione/sostituzione della sorgente luminosa (LS) / del gruppo di alimentazione (CG)  
 - SLR 1: Spegnere l'alimentazione  
 - SLR 2: Apri il coperchio  
 - SLR 3: Scollegare i cavi  
 - SLR 4: Allentare le viti di fissaggio e sostituire la sorgente luminosa (LS) se necessario  
 - ATTENZIONE! Controllare se la polarità +/- è corretta in base al simbolo/colore del cavo  
 - Installare nella posizione originale e fissare le viti indietro  
 - SLR 5: Allentare le viti di fissaggio e sostituire l'alimentatore (CG) se necessario  
 - Installare nella posizione originale e fissare le viti indietro  
 - SLR 6: Ricollegare i cavi  
 - SLR 7: chiudi il coperchio  
 - ATTENZIONE! Fare attenzione a non danneggiare il cavo quando si chiude il coperchio  
 - SLR 8: accendere l'alimentazione

## DE

- Eingangsspannung: 220-240 V 50/60 Hz  
 - Konstantstrom (CC)  
 - Integriertes Vorschaltgerät  
 - Betriebstemperatur: -20 °C to 40 °C

## EINHEITLICHE

### BELEUCHTUNGSVERORDNUNG UND VERORDNUNG ZUR ENERGIEVERBRAUCHSKENNZEICHNUNG

- Austauschbare (nur LED) Lichtquelle durch einen Fachmann  
 - Austauschbares professionelles Vorschaltgerät

## NORMEN

- Die LIGMAN-Leuchten entsprechen den Normen EN 60598-1:2015+A1:2018 / IEC 60598-1:2014+A1:2017.

## SICHERHEITSMITTEILUNG

- Bevor Sie Wartungs- und Installationsarbeiten an der Leuchte durchführen, trennen Sie die Leuchte vom Stromnetz und auch von allen anderen DALI-Steuerverbindungen und stellen Sie sicher, dass alle Gerätschaften vom Netz getrennt worden sind.  
 - Für den Außen- und Innenbereich.

## WERKSEMPFEHLUNG

- Die Installation und Inbetriebnahme darf nur von autorisiertem Fachpersonal durchgeführt und nach den neuesten nationalen Normen verdrahtet werden.  
 - Der Hersteller haftet nicht für Schäden, die durch unsachgemäße Veränderungen an der Leuchte oder durch fehlerhafte Montage entstehen.  
 - Lesen Sie die Anleitung vor der Installation und Inbetriebnahme sorgfältig durch.  
 - Hinterlassen Sie die Anweisungen für Benutzer/Kunden zur späteren Bezugnahme.  
 - Achten Sie darauf, dass die Pulverbeschichtung bei Montage- oder Wartungsarbeiten nicht beschädigt wird. Jede Beschädigung, die nass wird, kann zum Ausfressen von Korrosion führen.

## REINIGUNG

- Reinigen Sie immer vorsichtig mit einem weichen Tuch und einem handelsüblichen, ph-neutralen, alkoholfreien, nicht scheuernden Reinigungsmittel. (Außer Edelstahl und Sonderoberflächen)  
 - Alle erdberührten Teile der Produkte (Postensockel usw.) dürfen nicht mit Erde bedeckt sein und nicht mit aggressiven chemischen Elementen (z. B. Düngemitteln, Herbiziden, Kalk) in Berührung kommen  
 - Reinigen Sie regelmäßig die Teile in Bodennähe, um eventuelle Erdanhäufungen an Sockeln oder Schraubenköpfen zu entfernen.

## DIMMEN

- Bitte überprüfen Sie das Dimmprotokoll der Leuchte, falls vorhanden, wird keine Verantwortung für die Verwendung von Dimmern übernommen, die nicht für die Leuchte geeignet sind.  
 - Sie können Dimmkabel nach der Installation anschließen

## VERFÜGUNG

- Gemäß der EU-Richtlinie WEEE (Waste Electrical and Electronic Equipment) dürfen Leuchten nicht mit dem übrigen Hausmüll entsorgt werden.  
 - Am Ende ihrer Lebensdauer müssen die Leuchten zu der entsprechenden örtlichen Einrichtung gebracht werden, die für die Entsorgung oder das Recycling von elektronischen Produkten zur Verfügung steht.

## ANMERKUNGEN

- Um die Leuchte bei der Installation nicht zu beschädigen, überprüfen Sie bitte die anzuwendenden Drehmomentwerte bei jedem Schritt

## SINGLE LIGHTING REGULATION (SLR)

- Vorgehensweise zum Entfernen / Austauschen der Lichtquelle (LS) / des Betriebsgeräts (CG)  
 - SLR 1: Schalten Sie das Gerät aus  
 - SLR 2: Öffnen Sie die Abdeckung  
 - SLR 3: Trennen Sie die Kabel  
 - SLR 4: Lösen Sie die Befestigungsschrauben und tauschen Sie die Lichtquelle (LS) bei Bedarf aus  
 - VORSICHT! Prüfen Sie, ob die +/- Polarität gemäß Symbol / Kabelfarbe korrekt ist  
 - In der ursprünglichen Position einbauen und die Schrauben wieder befestigen  
 - SLR 5: Befestigungsschrauben lösen und ggf. Vorschaltgerät (CG) austauschen  
 - In der ursprünglichen Position einbauen und die Schrauben wieder befestigen  
 - SLR 6: Schließen Sie die Kabel wieder an  
 - SLR 7: Schließen Sie die Abdeckung  
 - VORSICHT! Achten Sie beim Schließen der Abdeckung darauf, das Kabel nicht zu beschädigen  
 - SLR 8: Schalten Sie das Gerät ein

## CS

- Vstupní napětí: 220-240 V 50/60 Hz  
 - Stejnoseměrný proud (CC)  
 - Integrovaný driver  
 - Provozní teplota: -20 °C to 40 °C

## REGULACE SVÍTEL: A NAŘÍZENÍ O ŘÁDNÉM ENERGETICKÉM OZNAČENÍ

- Profesionálem vyměnitelný zdroj světla (pouze LED).  
 - Profesionálem vyměnitelné ovládací zařízení

## STANDARÝ

- LIGMAN svítidla jsou navržena v souladu se EN 60598-1:2015+A1:2018 / IEC 60598-1:2014+A1:2017 standardy.

## BEZPEČNÁ INFORMACE

- Před instalací nebo údržbou svítidla jej odpojte od hlavního přívodu a od jakékoli další DALI kabeláže, ujistěte se, že je vypnut veškerý přívod proudu.  
 - Použijte ve vnitřních a venkovních prostorách.

## TOVÁRNÍ DOPORUČENÍ

- Instalace a uvedení do provozu může provádět pouze ověřený specialista. Kabeláž musí být v souladu s nejnovějšími národními standardy.  
 - Výrobce nenesá žádnou odpovědnost plynoucí z nesprávné modifikace svítidla nebo jeho nesprávné instalace.  
 - Před instalací a uvedením do provozu si dobře přečtěte instrukce.  
 - Instrukce pro uživatele/zákazníky si ponechte pro budoucí referenci.  
 - Ujistěte se, že práškovací lak není poškozen, a to během instalace nebo údržby. Jakékoliv poškození, které zvlhne může mít za následek rezivění.

## ČIŠTĚNÍ

- Čištění vždy provádějte opatrně prostřednictvím jemného hadříku a komerčně dostupného čistícího prostředku, který je pH neutrální, bez alkoholu a neabrazivní. (Výjimkou je Nerezová ocel a Speciální dokončení)  
 - Veškeré části produktu v kontaktu s půdou (nad základnou apod.) nesmí být půdou překryty a nesmí přijít do kontaktu s agresivními chemickými prvky (např. hnojivem, herbicidy, vápno)  
 - Části v blízkosti země se doporučují čistit s pravidelností, důvodem je odstranění možného hromadění půdy u základny nebo v hlavících šroubů.

## STMÍVÁNÍ

- Zkontrolujte si prosím protokol stmívání

svítidla, pokud je dostupný. Není přijímána žádná odpovědnost za použití stmívačů, které nejsou pro svítidlo vhodné.  
 - Kabely pro stmívače je možné připojit po instalaci.

## LIKVIDACE

- V souladu s nařízením EU WEEE (Směrnice o odpadních elektrických a elektronických zařízeních) není povoleno vyhazovat svítidla s ostatním komunálním odpadem domácnosti.  
 - Na konci životnosti musí být svítidla produkt vyhozen na příslušném lokálním dostupném místě určeném pro likvidaci nebo recyklaci elektronických produktů.

## POZNÁMKY

- Aby bylo možné předejít možnému poškození svítidla během instalace si prosím řádně zkontrolujte hodnoty točivého momentu, kterých je možné pro každý krok použít.

## SINGLE LIGHTING REGULATION (SLR)

- Postup demontáže / výměny světelného zdroje (LS) / předřadníku (CG)  
 - SLR 1: Vypněte napájení  
 - SLR 2: Otevřete kryt  
 - SLR 3: Odpojte kabely  
 - SLR 4: Povolte upevňovací šrouby a v případě potřeby vyměňte světelný zdroj (LS)  
 - POZOR! Podle barvy symbolů / kabelu zkontrolujte, zda je správná polarita +/-  
 - Instalujte do původní polohy a zašroubujte šrouby zpět  
 - SLR 5: Povolte upevňovací šrouby a v případě potřeby vyměňte předřadník (CG)  
 - Instalujte do původní polohy a zašroubujte šrouby zpět  
 - SLR 6: Znovu připojte kabely  
 - SLR 7: Zavřete kryt  
 - POZOR! Při zavírání krytu dávejte pozor, abyste nepoškodili kabel  
 - SLR 8: Zapněte napájení

## PL

- Napięcie wejściowe: 220-240 V 50/60 Hz  
 - Prąd stały (CC)  
 - Zintegrowany sterownik  
 - Temperatura robocza: -20 °C to 40 °C

## UNIJNE ROZPORZĄDZENIE DOTYCZĄCE JEDNOLITEGO OŚWIETLENIA ORAZ ETYKIET ENERGETYCZNYCH

- Źródło światła (tylko LED) wymieniane przez profesjonalistę  
 - Osprzęt sterujący wymieniany przez profesjonalistę.

## NORMY

- Oprawy LIGMAN zostały zaprojektowane zgodnie z normami EN 60598-1:2015+A1:2018 / IEC 60598-1:2014+A1:2017.

## INFORMACJE DOTYCZĄCE BEZPIECZEŃSTWA

- Przed przeprowadzeniem konserwacji i instalacji na opravie należy odłączyć zasilanie sieciowe, a także inne przewody sterujące DALI i upewnić się, że zasilanie zostało wyłączone.  
 - Do użytku na zewnątrz i wewnątrz.

## ZALECENIE FABRYCZNE

- Instalacja i uruchomienie mogą być wykonywane wyłącznie przez uprawnionych specjalistów, a przewody połączone zgodnie z aktualnymi normami krajowymi.  
 - Producent nie ponosi odpowiedzialności za jakiegokolwiek szkody wynikające z niewłaściwych modyfikacji oprawy lub wadliwej instalacji.  
 - Przeczytaj uważnie instrukcje przed instalacją i uruchomieniem.  
 - Pozostaw instrukcję dla użytkowników/klientów do wykorzystania w przyszłości.  
 - Upewnij się, że powłoka proszkowa nie jest uszkodzona podczas instalacji lub konserwacji. Wszelkie uszkodzenia, mogą prowadzić do korozji w wyniku ekspozycji na wilgoć.

## CZYSZCZENIE

- Należy ostrożnie przetrzeć miękką szmatką z nieściernym, bezaalkoholowym środkiem czyszczącym neutralnym PH. (Za wyjątkiem stali nierdzewnej i specjalnych wykończeń)  
 - Wszystkie części mające kontakt z glebą (podstawy słupowe itp.) nie mogą być pokryte glebą oraz mieć styczności z agresywnymi pierwiastkami chemicznymi

(np. nawozy, herbicydy, wapno)  
 - Należy okrosoć części czeszczy w pobliżu podłoża, aby usunąć ewentualne nagromadzenie gleby przy podstawie lub na śrubach.

## ŚCIEMNIANIE

- Należy sprawdzić instrukcję ściemniania oprawy (jeśli istnieje). Ligman nie ponosi odpowiedzialności za zastosowanie ściemniaczy niekompatybilnych z oprawą.  
 - Po instalacji można podłączyć kable dim.

## SPRZEDAŻ

- Zgodnie z unijną dyrektywą WEEE (dot. zużytego sprzętu elektrycznego i elektronicznego) opraw oświetleniowych nie wolno wyrzucać wraz z innymi odpadami z gospodarstwa domowego.  
 - Po zakończeniu okresu eksploatacji oprawy oświetleniowe muszą zostać przewiezione do odpowiedniego lokalnego zakładu dostępnego do unieszkodliwiania lub recyklingu produktów elektronicznych.

## UWAGI

- Aby nie uszkodzić oprawy podczas instalacji, należy sprawdzić wartość momentu obrotowego dla każdego mocowania

## SINGLE LIGHTING REGULATION (SLR)

- Procedura demontażu/wymiany źródła światła (LS)/osprzętu sterującego (CG)  
 - SLR 1: Wyłącz zasilanie  
 - SLR 2: otwórz pokrywę  
 - SLR 3: Odłącz kable  
 - SLR 4: Poluzuj śruby mocujące i w razie potrzeby wymień źródło światła (LS)  
 - OSTROŻNOŚĆ! Sprawdź, czy polaryzacja +/- jest prawidłowa zgodnie z symbolem / kolorem kabla  
 - Zainstaluj w oryginalnej pozycji i przykręć śruby z powrotem  
 - SLR 5: Poluzuj śruby mocujące i w razie potrzeby wymień osprzęt sterujący (CG)  
 - Zainstaluj w oryginalnej pozycji i przykręć śruby z powrotem  
 - SLR 6: Podłącz ponownie kable  
 - SLR 7: Zamknij pokrywę  
 - OSTROŻNOŚĆ! Uważaj, aby nie uszkodzić kabla podczas zamykania pokrywy  
 - SLR 8: Włącz zasilanie

## DA

- Input volt: 220-240 V 50/60 Hz  
 - Konstant strøm (CC).  
 - Indbygget forkobling  
 - Driftstemperatur: -20 °C to 40 °C

## FORORDNING OM ENKELTBELYSNING OG ENERGIMÆRKNING

- Udskeftiget lyskilde (kun LED) af en professionel  
 - Udskeftiget kontroludstyr af en professionel

## STANDARDER

- LIGMAN-armaturer er designet til at overholde EN 60598-1: 2015 + A1: 2018 / IEC 60598-1: 2014 + A1: 2017-standarder.

## SIKKERHEDSOPLYSNINGER

- Inden du udfører vedligeholdelse og installation på armaturer, skal du afbryde strømforsyningen og også alle andre DALI-styreledninger og sikre, at al strøm er slukket.  
 - Udendørs- og indendørs brug

## FABRIKSANBEFALING

- Installation og idriftsættelse må kun udføres af autoriserede specialister og kables i overensstemmelse med de nyeste nationale standarder.  
 - Producenten er ikke ansvarlig for skader, der skyldes ukorrekte ændringer af armaturet eller defekt installation.  
 - Læs instruktionerne omhyggeligt inden installation og idriftsættelse.  
 - Efterlad instruktionerne til brugere / kunder til fremtidig reference.  
 - Sørg for, at pulverbelægningen ikke beskadiges under installation eller vedligeholdelse. Enhver skade, som bliver væd, kan resultere i korrosion.

## RENGØRING

- Rengør altid forsigtigt med en blød klud og et kommercielt tilgængeligt, ph-neutralt, alkoholfrit og ikke-slibende rengøringsmiddel (Undtagen rustfrit stål og speciale overflader)  
 - Alle dele af produkter, der er i kontakt med

jord (pælebaser osv.), må ikke dækkes af jord og må ikke komme i kontakt med aggressive, heribicider og kalk.  
- Rengør delene nær jorden med jævne mellemrum for at fjerne eventuelle jordrester på bunden eller skruehovedet.

### DÆMPNING

- Kontroller armaturets dæmpningsprotokol, hvis der er nogen. Inet ansvar påtages for brugen af lysdæmpere, der er uegnede til armaturer.  
- Du kan tilslutte dæmpningskabler efter installationen

### BORTSKAFFELSE

- I overensstemmelse med EU-direktiv WEEE (Affald af elektrisk og elektronisk udstyr) må armaturer ikke bortskaffes sammen med andet husholdningsaffald.  
- Ved slutningen af deres levetid skal armaturer føres til det relevante lokale anlæg, der er tilgængeligt til bortskaffelse eller genbrug af elektroniske produkter.

### BEMÆRKNINGER

- For ikke at beskadige armaturet under installationen, skal du kontrollere de momentværdier, der skal anvendes på hvert trim

### SINGLE LIGHTING REGULATION (SLR)

- Fremgangsmåde til fjernelse / udskiftning af lyskilden (LS) / kontroludstyret (CG)  
- SLR 1: Sluk for strømmen  
- SLR 2: Åbn dækslet  
- SLR 3: Afbryd kablerne  
- SLR 4: Løsn fastgørelsesskruerne, og udskift lyskilden (LS) om nødvendigt  
- ADVARSEL! Kontroller, om +/- polariteten er korrekt i henhold til symbolet / kabelfarven  
- Installer i den oprindelige position, og skru skrueerne tilbage  
- SLR 5: Løsn fastgørelsesskruerne, og udskift kontrolhjul (CG) om nødvendigt  
- Installer i den oprindelige position, og skru skrueerne tilbage  
- SLR 6: Tilslut kablerne igen  
- SLR 7: Luk dækslet  
- ADVARSEL! Pas på ikke at beskadige kablet, når du lukker dækslet  
- SLR 8: Tænd for strømmen

## RU

- Входное напряжение: 220-240 V 50/60 Hz  
- Постоянного тока (CC)  
- Встроенный механизм управления  
- Рабочая Температура: -20 °C to 40 °C

ЕДИНОЕ РЕГУЛИРОВАНИЕ ОСВЕЩЕНИЯ И ЭНЕРГЕТИЧЕСКОЙ МАРКИРОВКИ  
- Сменный (только светодиодный) источник света профессионалом  
- Сменное устройство управления профессионалом

### СТАНДАРТЫ

- Светильники компании ЛИГМАН разработаны в соответствии со стандартами EN 60598-1:2015+A 1:2018 / IEC 60598-1:2014+A 1:2017.

### ИНФОРМАЦИЯ ПО ТЕХНИКЕ БЕЗОПАСНОСТИ

- Перед проведением технического обслуживания и установкой светильника отключите его от сети, а также от любой другой проводки управления DALI и убедитесь, что все питание отключено.  
- Использование внутри и снаружи помещений.

### ЗАВОДСКАЯ РЕКОМЕНДАЦИЯ

- Монтаж и ввод в эксплуатацию могут выполняться только уполномоченными специалистами и в соответствии с последними национальными стандартами.  
- Производитель не несет ответственности за любой ущерб, возникший в результате неправильной модификации светильника или неправильной установки.  
- Внимательно прочтите инструкции перед установкой и вводом в эксплуатацию.  
- Оставьте инструкции для пользователей/клиентов для дальнейшего использования.  
- Убедитесь, что порожковое покрытие не повреждено во время монтажа или технического обслуживания. Любое

повреждение, вызванное намоканием, может привести к коррозии.

### УБОРКА

- Всегда тщательно очищайте с помощью мягкой ткани и коммерчески доступного, нейтрального по pH, не содержащего спирта, неабразивного чистящего средства. (За исключением нержавеющей стали и специальной отделки)  
- Все части продуктов, контактирующие с почвой (основания / столбов и т.д.), не должны быть покрыты почвой и не должны контактировать с агрессивными химическими элементами (например, удобрениями, гербицидами, известью).  
- Периодически очищайте детали вблизи земли, чтобы удалить возможные скопления почвы на основаниях или головках винтов.

### ЗАТЕМНЕНИЕ

- Пожалуйста, проверьте протокол регулирования яркости светильника, если таковой имеется, мы не несем ответственности за использование диммеров, которые не подходят для светильника.  
- После установки можно подключить кабели затемнения.

### УТИЛИЗАЦИЯ

- В соответствии с Директивой ЕС WEEE (Отходы электрического и электронного оборудования) светильники нельзя утилизировать вместе с другими бытовыми отходами.  
- По окончании срока службы светильники должны быть доставлены в соответствующее местное предприятие для утилизации или переработки электронных продуктов.

### ЗАМЕТКИ

- Чтобы не повредить светильник во время установки, пожалуйста, проверьте значения крутящего момента, которые необходимо применять на каждом шаге

### SINGLE LIGHTING REGULATION (SLR)

- Процедура снятия / замены источника света (LS) / механизма управления (CG)  
- SLR 1: выключите питание  
- SLR 2: Откройте крышку  
- SLR 3: отсоедините кабели  
- SLR 4: Ослабьте крепежные винты и при необходимости замените источник света (LS).  
- ОСТОРОЖНОСТЬ! Проверьте правильность полярности +/- в соответствии с символом / цветом кабели.  
- Установить в исходное положение и закрепить винтами обратно  
- SLR 5: Ослабьте крепежные винты и при необходимости замените механизм управления (CG).  
- Установить в исходное положение и закрепить винтами обратно  
- SLR 6: повторно подключите кабели  
- SLR 7: Закройте крышку  
- ОСТОРОЖНОСТЬ! Будьте осторожны, чтобы не повредить кабель при закрытии крышки.  
- SLR 8: Включите питание

## KO

- 입력 전압: 220-240 V 50/60 Hz  
- 정전류 (CC)  
- 내장형 컨트롤 기어  
- 작동 온도: -20 °C to 40 °C

단일 조명 규제 및 에너지 라벨링 규제  
- 전문가가 교체할 수 있는 (LED만 해당) 광원  
- 전문가가 교체할 수 있는 제어 장치

### 표준

- LIGMAN 조명 기구는 EN 60598-1:2015+A1:2018 / IEC 60598-1:2014+A1:2017 표준을 준수하도록 설계되었습니다.

### 안전 정보

- 조명 기구에 대한 유지 관리 및 설치를 수행하기 전에 주 전원과 다른 DALI 제어 배선에서 분리하고 모든 전원이 꺼져 있는지 확인하십시오.  
- 야외 및 실내 사용.

### 공장 추천

- 설치 및 커미셔닝은 공인 전문가에 의해서만 수행되고 최신 국가 표준에 따라 배선될 수 있습니다.

- 제조업체는 조명 기구의 부적절한 수정 또는 잘못된 설치로 인한 손상에 대해 책임을 지지 않습니다.  
- 설치 및 사전 운전 전에 지침을 주의 깊게 읽으십시오.  
- 나중에 참조할 수 있도록 사용자/고객에게 설명서를 남겨주세요.  
- 설치 또는 유지 보수 작업 중에 분해 도장이 손상되지 않았는지 확인하십시오. 벗어있는 손상은 부식을 일으킬 수 있습니다.

### 참조

- 항상 부드러운 천과 시중에서 구입할 수 있는 pH 중성, 무알코올, 비 마모성 세제를 사용하여 조심스럽게 세척하십시오. (스테인리스 및 특수 마감 제외)  
- 도양 (민부분 등)과 접촉하는 제품의 모든 부분은 도양으로 덮어서 안되며 자극적인 화학 원소 (예: 비료, 제초제, 석회)와 접촉해서는 안됩니다.  
- 바닥이나 나사 헤드에 쌓인 흙을 제거하기 위해 주기적으로 지면 근처의 부품을 세척하십시오.

### 디밍

- 조명 기구 조광 프로토콜을 확인하십시오. 조명 기구에 적합하지 않은 조광기 사용에 대해 책임을 지지 않습니다.  
- 설치 후 DIM 케이블을 연결할 수 있습니다

### 처분

- EU 지침 WEEE (전기-전자 장비 폐기물 처리 지침)에 따라 조명 기구는 다른 가정용 쓰레기와 함께 폐기해서는 안됩니다.  
- 수명이 다하면 조명 기구는 전자 제품의 폐기물 처리 시설에 사용될 수 있는 적절한 지역 시설로 가져 가야 합니다.

### 메모

- 설치 중 조명 기구가 손상되지 않도록 각 단계에 적용될 토크 값을 확인하십시오.

### SINGLE LIGHTING REGULATION (SLR)

- 광원(LS)/제어기어(CG) 제거/교체 절차  
- SLR 1: 전원 끄기  
- SLR 2: 덮개 열기  
- SLR 3: 케이블 분리  
- SLR 4: 고정 나사를 풀고 필요한 경우 광원(LS)을 교체합니다.  
- 주의! 기호/케이블 색상에 따라 +/- 극성이 올바른지 확인하십시오.  
- 원래 위치에 설치하고 나사를 다시 고정하십시오.  
- SLR 5: 고정 나사를 풀고 필요한 경우 제어기어(CG)를 교체합니다.  
- 원래 위치에 설치하고 나사를 다시 고정하십시오.  
- SLR 6: 케이블 다시 연결  
- SLR 7: 덮개 닫기  
- 주의! 커버를 닫을 때 케이블이 손상되지 않도록 주의하십시오.  
- SLR 8: 전원 켜기

## ZH

- 输入电压: 220-240 V 50/60 Hz  
- 恒定电流(CCC)  
- 整体控制装置  
- 工作温度: -20 °C to 40 °C

单一照明法规和能源标签法规  
- 可更换的光源 (仅 LED 部分) - 必须由专业人员操作  
- 可更换的控制装置 - 必须由专业人员操作

### 标准

- LIGMAN 灯具设计符合 EN 60598-1:2015+A1:2018 / IEC 60598-1:2014+A1:2017 standards

### 安全信息

- 在对灯具进行维护和安装之前, 断开电源和任何其他 DALI 控制线路的连接, 并确保关闭所有电源。  
- 室外和室内使用。

### 厂家推荐

- 安装和调试只能由具备许可的专业人员进行, 并按照最新国家标准接线。  
- 制造商对因灯具不当改装或错误安装造成的任何损坏不承担责任。  
- 安装和调试前, 请仔细阅读说明书。  
- 请将说明书留给用户/客户以备将来参考。  
- 确保粉末涂层在安装或维护期间不被损坏。潮湿带来的任何损坏都可能导致腐蚀。

### 打扫

- 在清洁时, 务必使用软布和市场上销售的 pH 中性、无酒精和非磨损性清洁剂小心清洁 (不锈钢和特殊饰面除外)。  
- 产品与土壤接触的所有部分 (灯柱底座等) 不得被土壤覆盖, 也不得接触任何腐蚀性化学物质 (如肥料、除草剂、石灰)。  
- 定期清理靠近地面的部件, 以清除可能在底座或螺钉头上堆积的泥土。

### 调光

- 请查阅灯具调光协议, 如果存在任何此类协议, 对使用不适合灯具的调光器不承担任何责任。  
- 安装后可以连接 dim 电缆

### 处理

- 根据欧盟指令 WEEE (报废电子电气设备), 灯具不得与其他生活垃圾一起处理。  
- 在灯具报废后, 必须将送到当地适宜的部门, 以便处理或回收电子产品

### 笔记

- 为了在安装过程中不损坏灯具, 请在每个步骤中检查施用的扭矩值

### SINGLE LIGHTING REGULATION (SLR)

- 拆卸/更换光源 (LS)/控制装置 (CG) 的步骤  
- SLR 1 关闭电源  
- SLR 2 打开盖子  
- SLR 3 断开电缆  
- SLR 4 如果需要, 松开固定螺丝并更换光源 (LS)  
- 注意! 根据符号/电缆颜色检查 +/- 极性是否正确  
- 安装在原位并固定螺丝  
- SLR 5 如果需要, 松开固定螺钉并更换控制装置 (CG)  
- 安装在原位并固定螺丝  
- SLR 6 重新连接电缆  
- SLR 7 合上盖子  
- 注意! 合上盖子时注意不要损坏电缆  
- SLR 8 打开电源

## TH

- แรงดันไฟฟ้าที่ด้านเข้า: 220-240 V 50/60 Hz  
- กระแสไฟฟ้าคงที่ (CC)  
- อุปกรณ์ควบคุมภายใน  
- อุณหภูมิในการทำงาน: -20 °C to 40 °C

ระเบียบการส่องสว่างแบบเดี่ยวและช่องบังคับการติดตามพลังงาน  
- แหล่งกำเนิดแสงที่เปลี่ยนได้ (เฉพาะ LED) โดยผู้เชี่ยวชาญ  
- ชุดควบคุมที่เปลี่ยนได้โดยผู้เชี่ยวชาญ

### มาตรฐาน

- โคมไฟ LIGMAN ได้รับการออกแบบเพื่อให้เป็นไปตามมาตรฐาน EN 60598-1:2015+A1:2018 / IEC 60598-1:2014+A1:2017

### ข้อมูลด้านความปลอดภัย

- ก่อนดำเนินการบำรุงรักษาและติดตั้งโคมไฟให้ถอดสายไฟออกจากแหล่งจ่ายไฟหลักและจากสายไฟระบบควบคุม DALI และตรวจสอบให้แน่ใจว่าโคมไฟทั้งหมดดับ  
- เชื่อมสายภายนอกอาคารและภายในอาคาร

### คำแนะนำจากโรงงาน

- การติดตั้ง การทดสอบระบบและดูสายตามมาตรฐานแห่งชาติสามารวมกันได้โดยผู้เชี่ยวชาญที่ได้รับอนุญาตเท่านั้น  
- ผู้ผลิตจะไม่รับผิดชอบต่อความเสียหายใด ๆ ที่เกิดจากการติดตั้งโดยไม่ได้รับการติดตั้งที่ผิดพลาดอย่างไม่เหมาะสม  
- อ่านคำแนะนำอย่างละเอียดก่อนการติดตั้งและกฎทดสอบระบบ  
- ให้คู่มือแนะนำสำหรับผู้ใช้/ลูกค้า เพื่อใช้อ้างอิงในอนาคต  
- ตรวจสอบให้แน่ใจว่าผู้ดูแลระบบไม่เปลี่ยนสายระหว่างการจัดตั้งหรือรวมบำรุงรักษา ความเสียหายอาจเกิดจากความชื้นและอาจส่งผลให้เกิดการกัดกร่อนได้

### การทำความสะอาด

- ทำความสะอาดอย่างระมัดระวังเสมอโดยใช้ผ้านุ่มและน้ำยาทำความสะอาดที่มีค่า pH ใกล้เคียงกับค่า pH ปกติจากแอลกอฮอล์และไม้กีดกร้อน (ยกเว้นสแตนเลสและผิวเคลือบพิเศษ)  
- ผู้ดูแลพื้นที่ทั้งหมดที่ใกล้กับพื้นดิน (ฐานเสา ฯลฯ) ต้องไม่ถูกปกคลุมด้วยดิน และต้องไม่สัมผัสกับสารเคมีที่มีฤทธิ์รุนแรง (เช่น ปุ๋ย สารกำจัดวัชพืช ฆมนาว)  
- ทำความสะอาดชิ้นส่วนที่อยู่ใกล้กับพื้นดินเป็นประจำ เพื่อป้องกันดินที่อาจปกคลุมฐานเสาหรือหัวสกรู

### การติดตั้ง

- โปรดตรวจสอบข้อกำหนดระบบที่ไฟทุกจุด จะไม่มีกรณีข้อยกเว้นใด ๆ ต่อกาใช้สวิตช์หรือไฟที่ไม่เหมาะสมตาม  
- สามารถเชื่อมต่อสายระบบที่ไฟหลังการติดตั้ง

### การกำจัด

- ตามข้อบังคับของสหภาพยุโรป WEEE (ซากเครื่องใช้ไฟฟ้าและอุปกรณ์อิเล็กทรอนิกส์) จะต้องไม่ทิ้งโคมไฟร่วมกับขยะในครัวเรือน  
- เมื่อหมดอายุการใช้งาน จะต้องนำโคมไฟไปกำจัดหรือรีไซเคิลในสถานที่ที่เหมาะสม

### หมายเหตุ

- เพื่อไม่ให้โคมไฟเสียหายระหว่างการติดตั้ง

โปรดตรวจสอบค่าแรงบิดที่จะใช้ในแต่ละขั้นตอน

## SINGLE LIGHTING REGULATION (SLR)

- ขั้นตอนการถอด / เปลี่ยนแหล่งกำเนิดแสง (LS) / เปลี่ยนควบคุม (CG)
- SLR 1: ปิดแหล่งจ่ายไฟ
- SLR 2: ปิดฝาครอบ
- SLR 3: ถอดสายไฟออก
- SLR 4: คลายสกรูยึดและเปลี่ยนแหล่งกำเนิดแสง (LS) หากจำเป็น
- - ค่าเตือน! ตรวจสอบว่าขั้ว +/- เชื่อมต่อกันถูกต้องตามสัญลักษณ์หรือสีของสายไฟแล้วหรือไม่
- - ติดตั้งในตำแหน่งเดิมและขันสกรูกลับให้แน่น
- SLR 5: คลายสกรูยึดและเปลี่ยนอุปกรณ์ควบคุม (CG) หากจำเป็น
- - ติดตั้งในตำแหน่งเดิมและขันสกรูกลับให้แน่น
- SLR 6: เชื่อมต่อสายเคเบิลอีกครั้ง
- SLR 7: ปิดฝาครอบ
- - ค่าเตือน! ระวังอย่าให้สายเสียหายเมื่อปิดฝาครอบ
- SLR 8: เปิดแหล่งจ่ายไฟ

## NL

- Ingangsspanning: 220-240 V 50/60 Hz
- Constante stroom (CC)
- Integrale voorschakelapparatuur
- Bedrijfstemperatuur: -20 °C to 40 °C

## ENKELE VERLICHTINGSVERORDENING EN ENERGIELABELVERORDENING

- Replaceable (LED only) light source by a professional
- Replaceable control gear by a professional

## STANDARDS

- LIGMAN-armaturen zijn ontworpen conform de normen EN 60598-1:2015+A1:2018 / IEC 60598-1:2014+A1:2017.

## SAFETY INFORMATION

- Voordat u onderhouds- en installatiewerkzaamheden aan de armatuur uitvoert, dient u de armatuur los te koppelen van de netvoeding en van eventuele andere DALI-besturingsbedrading. Zorg er tevens voor dat alle stroom is uitgeschakeld.
- Geschikt voor binnen- en buitengebruik.

## FACTORY RECOMMENDATION

- De installatie en inbedrijfstelling mogen uitsluitend door geautoriseerde vakmensen worden uitgevoerd en volgens de actuele nationale normen worden aangesloten.
- De fabrikant is niet aansprakelijk voor schade die het gevolg is van ondeskundige wijzigingen aan de armatuur of van een foutieve installatie.
- Lees de instructies zorgvuldig door voordat u met de installatie en inbedrijfstelling begint.
- Laet de instructies achter voor gebruikers/klanten, zodat ze deze later kunnen raadplegen.
- Zorg ervoor dat de poedercoating niet beschadigd raakt tijdens installatie- of onderhoudswerkzaamheden. Beschadigingen die nat worden, kunnen corrosie veroorzaken.

## CLEANING

- Maak altijd zorgvuldig schoon met een zachte doek en een in de handel verkrijgbaar, pH-neutraal, alcoholvrij en niet-schurend schoonmaakmiddel. (Met uitzondering van roestvrij staal en speciale afwerkingen).
- Alle delen van het product die in contact komen met de grond (paalfunderingen, enz.) mogen niet bedekt zijn met grond en mogen niet in contact komen met agressieve chemische elementen (bijv. meststoffen, herbiciden, kalk).
- Maak de onderdelen die zich vlak bij de grond bevinden regelmatig schoon om eventuele ophopingen van aarde op de voetstukken of schroefkoppen te verwijderen.

## DIMMING

- Controleer het dimprotocol van de armatuur. Indien aanwezig, aanvaarden wij geen verantwoordelijkheid voor het gebruik van dimmers die niet geschikt zijn voor de armatuur.
- Na de installatie kunt u de dimkabels aansluiten.

## DISPOSAL

- Volgens de EU-richtlijn WEEE (Afgedankte Elektrische en Elektronische Apparatuur) mogen lampen niet met het overige huisvuil worden afgevoerd.
- Aan het einde van hun levensduur moeten

armaturen worden ingeleverd bij de plaatselijke faciliteit voor de verwijdering of recycling van elektronische producten.

## NOTES

- Om te voorkomen dat de armatuur tijdens de installatie beschadigd raakt, dient u bij elke stap de juiste aanhaalmomenten te controleren.

## SINGLE LIGHTING REGULATION (SLR)

- Procedure voor het verwijderen/vervangen van de lichtbron (LS)/het voorschakelapparaat (CG)
- SLR 1: Schakel de stroom uit
- SLR 2: Open de klep
- SLR 3: Koppel de kabels los
- SLR 4: Draai de bevestigingsschroeven los en vervang indien nodig de lichtbron (LS)
- - LET OP! Controleer of de +/- polariteit correct is volgens het symbool/de kabelkleur.
- - Plaats in de originele positie en draai de schroeven weer vast
- SLR 5: Draai de bevestigingsschroeven los en vervang indien nodig het voorschakelapparaat (CG)
- - Plaats in de originele positie en draai de schroeven weer vast
- SLR 6: Sluit de kabels opnieuw aan
- SLR 7: Sluit de klep
- - LET OP! Pas op dat u de kabel niet beschadigt bij het sluiten van de klep.
- SLR 8: Schakel de stroom in

## ID

- Tegangan masukan: 220-240 V 50/60 Hz
- Arus konstan (CC)
- Roda gigi kontrol integral
- Suhu pengoperasian: -20 °C to 40 °C

## PERATURAN PENCAHAYAAN TUNGGAL & PERATURAN PELABELAN ENERGI

- Replaceable (LED only) light source by a professional
- Replaceable control gear by a professional

## STANDAR

- Luminer LIGMAN dirancang untuk memenuhi standar EN 60598-1:2015+A1:2018 / IEC 60598-1:2014+A1:2017

## INFORMASI KESELAMATAN

- Sebelum melakukan perawatan dan pemasangan pada luminer, putuskan sambungan dari suplai arus utama dan juga dari kabel kontrol DALI lainnya, dan pastikan semua daya dimatikan.
- Penggunaan luar ruangan dan dalam ruangan.

## REKOMENDASI PABRIK

- Instalasi dan commissioning hanya dapat dilakukan oleh spesialis resmi dan kabel sesuai dengan standar nasional terbaru.
- Pabrikasi, tidak bertanggung jawab atas segala kerusakan yang diakibatkan oleh modifikasi yang tidak tepat pada luminer atau pemasangan yang salah.
- Baca instruksi dengan seksama sebelum pemasangan dan commissioning.
- Tinggalkan instruksi untuk pengguna/pelanggan untuk referensi di masa mendatang.
- Pastikan bahwa powder coating tidak rusak selama pekerjaan pemasangan atau pemeliharaan. Setiap kerusakan, yang menjadi basah, dapat menyebabkan terjadinya korosi.

## PEMBERSIHAN

- Selalu bersihkan dengan hati-hati menggunakan kain lembut dan bahan pembersih non-abrasif yang tersedia di pasaran, pH netral, bebas alkohol. (Kecuali Stainless steel dan Produk khusus).
- Semua bagian produk yang bersentuhan dengan tanah (bagian alas tiang, dll.) tidak boleh tertutup tanah dan tidak boleh bersentuhan dengan unsur kimia agresif (mis. pupuk, herbisida, kapur).
- Bersihkan secara berkala bagian-bagian yang dekat dengan tanah untuk menghilangkan kemungkinan timbunan tanah pada alas atau kepala sekrup.

## PEREDUPAN

- Silakan periksa protokol peredupan luminer, jika ada, tidak ada tanggung jawab yang diterima untuk penggunaan peredup yang tidak sesuai untuk luminer.
- Anda dapat menghubungkan kabel redup setelah instalasi.

## PEMBUANGAN

- Sesuai dengan EU Directive WEEE (Limbah Peralatan Listrik dan Elektronik), luminer tidak boleh dibuang bersama limbah rumah tangga lainnya.
- Di akhir masa pakainya, luminer harus dibawa ke fasilitas lokal yang sesuai yang tersedia untuk pembuangan atau daur ulang produk elektronik.

## CATATAN

- Agar tidak merusak luminer selama pemasangan, harap periksa nilai torsi untuk diterapkan pada setiap langkah.

## SINGLE LIGHTING REGULATION (SLR)

- Prosedur melepas / mengganti sumber cahaya (LS) / Control Gear (CG)
- SLR 1: Matikan daya
- SLR 2: Buka penutupnya
- SLR 3: Lepaskan kabel
- SLR 4: Longgarkan sekrup pengencang dan ganti sumber cahaya (LS) jika perlu
- - PERINGATAN! Periksa apakah polaritas +/- sudah benar sesuai dengan simbol / warna kabel
- - Pasang di posisi semula dan pasang kembali sekrupnya
- SLR 5: Longgarkan sekrup pengencang dan ganti control gear (CG) jika perlu
- - Pasang di posisi semula dan pasang kembali sekrupnya
- SLR 6: Sambungkan kembali kabel
- SLR 7: Tutup penutupnya
- - PERINGATAN! Hati-hati jangan sampai merusak kabel saat menutup penutup
- SLR 8: Nyalakan daya

## ID

- Tegangan masukan: 220-240 V 50/60 Hz
- Arus konstan (CC)
- Roda gigi kontrol integral
- Suhu pengoperasian: -20 °C to 40 °C

## PERATURAN PENCAHAYAAN TUNGGAL & PERATURAN PELABELAN ENERGI

- Replaceable (LED only) light source by a professional
- Replaceable control gear by a professional

## STANDAR

- Luminer LIGMAN dirancang untuk memenuhi standar EN 60598-1:2015+A1:2018 / IEC 60598-1:2014+A1:2017

## INFORMASI KESELAMATAN

- Sebelum melakukan perawatan dan pemasangan pada luminer, putuskan sambungan dari suplai arus utama dan juga dari kabel kontrol DALI lainnya, dan pastikan semua daya dimatikan.
- Penggunaan luar ruangan dan dalam ruangan.

## REKOMENDASI PABRIK

- Instalasi dan commissioning hanya dapat dilakukan oleh spesialis resmi dan kabel sesuai dengan standar nasional terbaru.
- Pabrikasi, tidak bertanggung jawab atas segala kerusakan yang diakibatkan oleh modifikasi yang tidak tepat pada luminer atau pemasangan yang salah.
- Baca instruksi dengan seksama sebelum pemasangan dan commissioning.
- Tinggalkan instruksi untuk pengguna/pelanggan untuk referensi di masa mendatang.
- Pastikan bahwa powder coating tidak rusak selama pekerjaan pemasangan atau pemeliharaan. Setiap kerusakan, yang menjadi basah, dapat menyebabkan terjadinya korosi.

## PEMBERSIHAN

- Selalu bersihkan dengan hati-hati menggunakan kain lembut dan bahan pembersih non-abrasif yang tersedia di pasaran, pH netral, bebas alkohol. (Kecuali Stainless steel dan Produk khusus).
- Semua bagian produk yang bersentuhan dengan tanah (bagian alas tiang, dll.) tidak boleh tertutup tanah dan tidak boleh bersentuhan dengan unsur kimia agresif (mis. pupuk, herbisida, kapur).
- Bersihkan secara berkala bagian-bagian yang dekat dengan tanah untuk menghilangkan kemungkinan timbunan tanah pada alas atau kepala sekrup.

## PEREDUPAN

- Silakan periksa protokol peredupan luminer, jika ada, tidak ada tanggung jawab yang diterima untuk penggunaan peredup yang tidak sesuai untuk luminer.
- Anda dapat menghubungkan kabel redup

setelah instalasi.

## PEMBUANGAN

- Sesuai dengan EU Directive WEEE (Limbah Peralatan Listrik dan Elektronik), luminer tidak boleh dibuang bersama limbah rumah tangga lainnya.
- Di akhir masa pakainya, luminer harus dibawa ke fasilitas lokal yang sesuai yang tersedia untuk pembuangan atau daur ulang produk elektronik.

## CATATAN

- Agar tidak merusak luminer selama pemasangan, harap periksa nilai torsi untuk diterapkan pada setiap langkah.

## SINGLE LIGHTING REGULATION (SLR)

- Prosedur melepas / mengganti sumber cahaya (LS) / Control Gear (CG)
- SLR 1: Matikan daya
- SLR 2: Buka penutupnya
- SLR 3: Lepaskan kabel
- SLR 4: Longgarkan sekrup pengencang dan ganti sumber cahaya (LS) jika perlu
- - PERINGATAN! Periksa apakah polaritas +/- sudah benar sesuai dengan simbol / warna kabel
- - Pasang di posisi semula dan pasang kembali sekrupnya
- SLR 5: Longgarkan sekrup pengencang dan ganti control gear (CG) jika perlu
- - Pasang di posisi semula dan pasang kembali sekrupnya
- SLR 6: Sambungkan kembali kabel
- SLR 7: Tutup penutupnya
- - PERINGATAN! Hati-hati jangan sampai merusak kabel saat menutup penutup
- SLR 8: Nyalakan daya