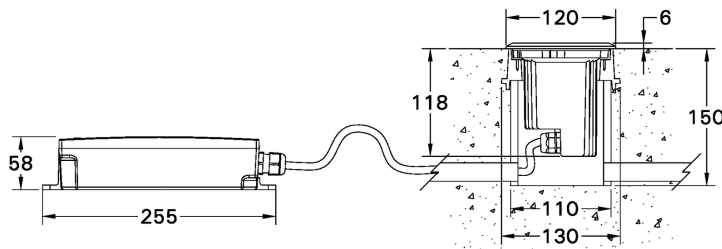


HARRIER 2 - HA-60396-A

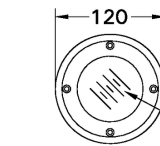
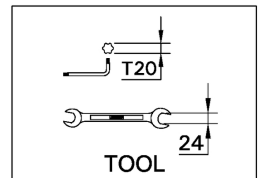
THAILAND
LIGMAN Lighting Co.,Ltd.
17/2 Moo 4, Monthong,
Bang Nam Prio,
24150 Chachoengsao
Thailand
info@ligman.com



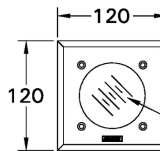
Product drawing (dimensions)



Ø0.5mm
Walk over 200 kg

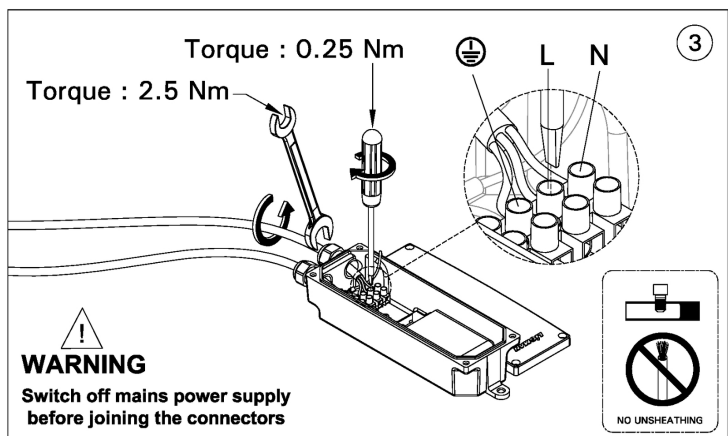
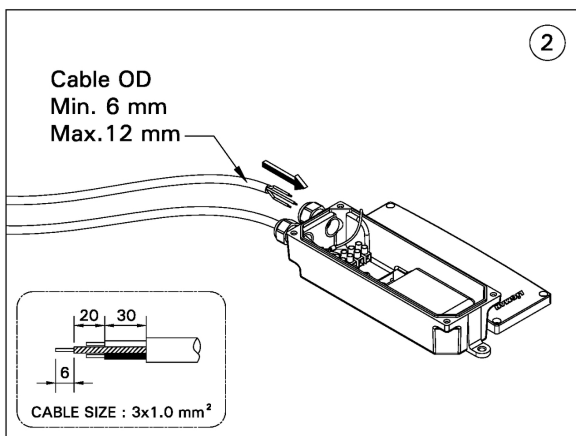
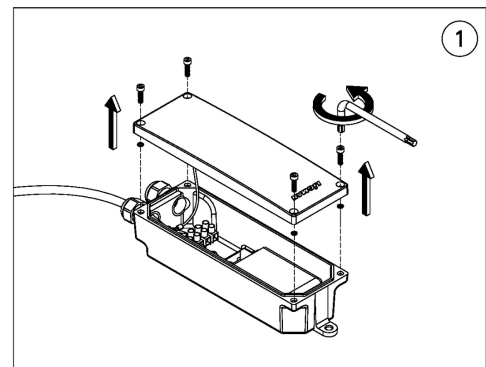
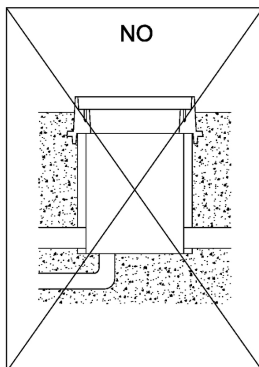
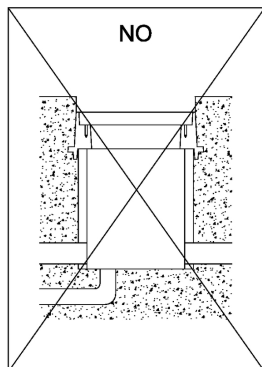
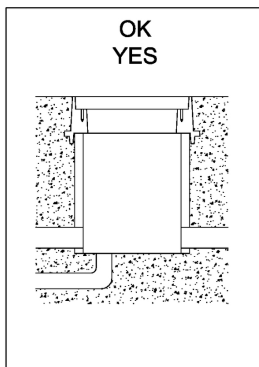


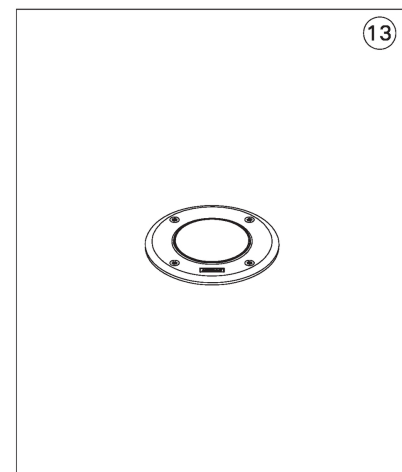
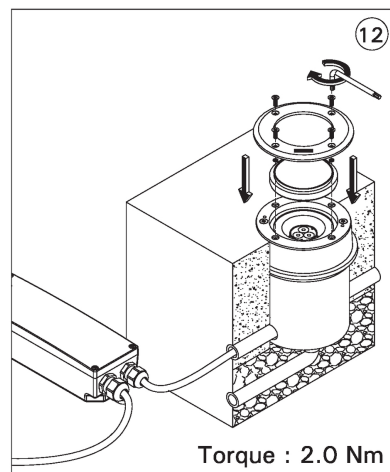
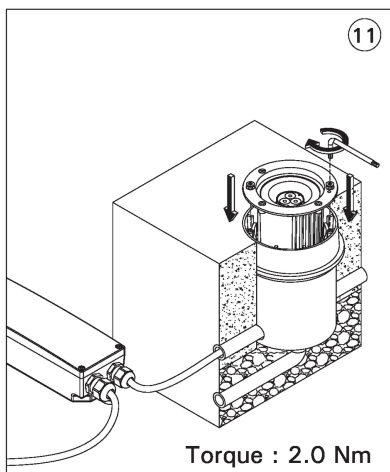
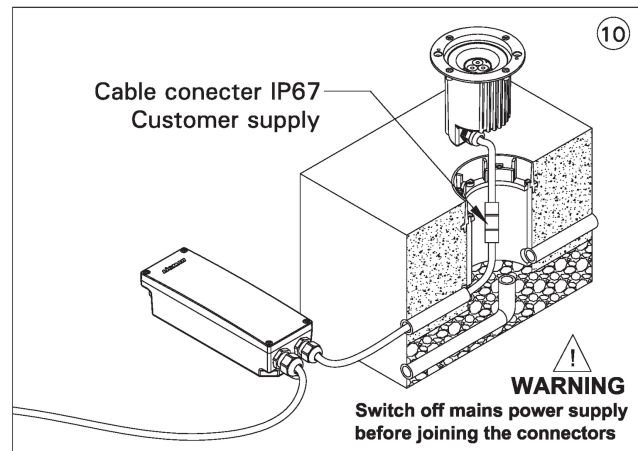
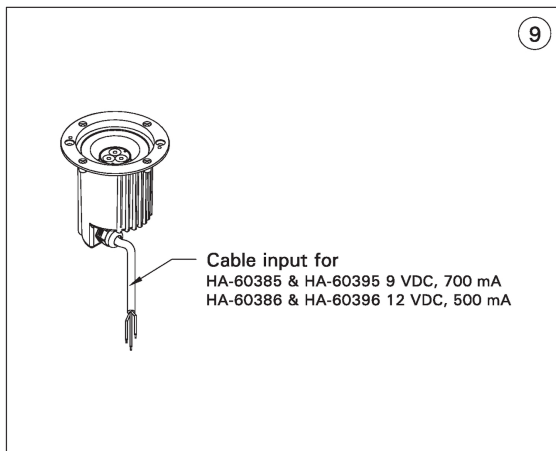
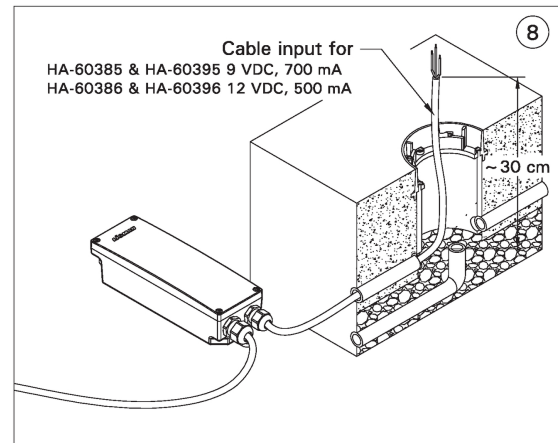
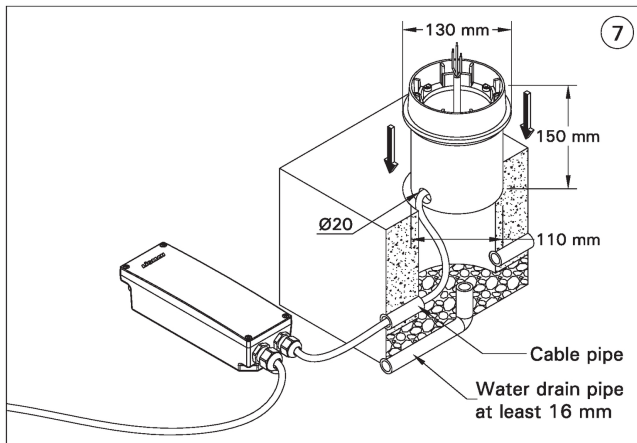
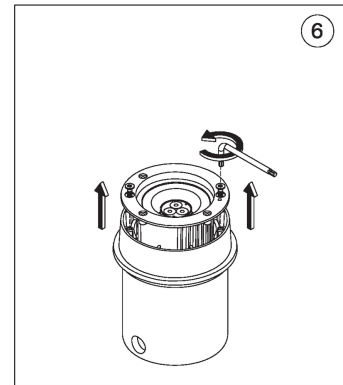
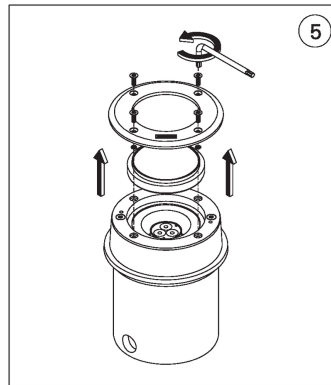
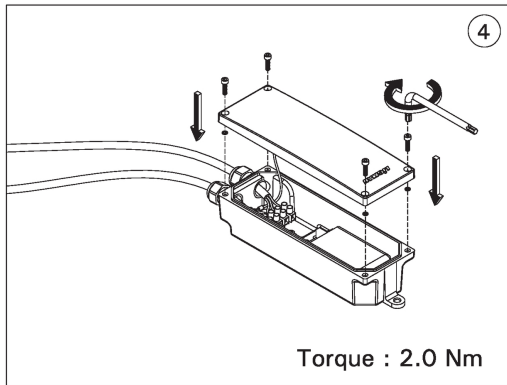
Ta 25°C
Glass surface temp
HA-60385, HA-60386 = 38°C



Ta 25°C
Glass surface temp
HA-60395, HA-60396 = 38°C

Note : Brush finish stainless steel products requirement to wipe the product periodically with a light oil (WD40 or equivalent) to remove any staining.





Procedure for removing / replacing the light source (LS) / the control gear (CG)



EN

- Input voltage: 220-240 V 50/60 Hz
- Constant current (CC)
- Remote driver (included)
- Operating temperature: -20 °C to 50 °C

SINGLE LIGHTING REGULATION & ENERGY LABELLING REGULATION

- Replaceable (LED only) light source by a professional
- Replaceable control gear by a professional
- This product contains a light source of energy efficiency class E

STANDARDS

- LIGMAN luminaires are designed to conform EN 60598-1:2015+A1:2018 / IEC 60598-1:2014+A1:2017 standards.

SAFETY INFORMATION

- Before carrying out maintenance and installation on the luminaire, disconnect from the mains supply and also from any other DALI control wiring, and ensure that all power is switched off.
- Outdoor and indoor use.

FACTORY RECOMMENDATION

- Installation and commissioning may only be carried out by authorized specialists and wired in accordance with the latest national standards.
- The manufacturer, shall not be liable for any damage resulting from inappropriate modifications to the luminaire or faulty installation.
- Read the instructions carefully before installation and commissioning.
- Leave the instructions for users/customers for future reference.
- Ensure that the powder coating is not damaged during installation or maintenance work. Any damage, which becomes wet, can result in corrosion occurring.
- Where the luminaire is to be installed in concrete, a drain pipe of at least 16 mm. (1/2 inch) in diameter must be laid from the bottom of the cavity to the nearest drainage pipe or drain.
- If installed in soft ground, at least 45 cm. (17 inch) of large size gravel / granite must be laid directly below the luminaire
- a drain pipe of at least 16 mm. (1/2 inch) in diameter must be installed from the top of the gravel near the bottom of the luminaire leading to the nearest drain.
- The single or double cable glands that are provided must be securely fixed and properly tightened to the body of the luminaire.
- The correct size of cable must be used to ensure that the rubber grommet in the cable gland will be tightly secured and pressed against both cable and gland.
- Before installing the cover and closing up the luminaire, ensure that there is no moisture or water inside and that all rubber gaskets are clean and do not have residue or sand on them.
- No silicone, glue or sealant should be used on LIGMAN Lighting product.
- Close adherence to the installation procedure and ensuring that the above conditions are fully complied with, is critical for a successful installation of the Inground (Buried) luminaires.
- Please note that none compliance of the above instructions will void the guarantee provided by the factory.

CLEANING

- Always clean carefully using a soft cloth and a commercially available, ph-neutral, alcohol-free, non-abrasive cleaning agent. (Except Stainless steel and Special Finishes).

DIMMING

- Please check the luminaire dimming protocol, if there is any, no responsibility is accepted for the use of dimmers that are unsuitable for the luminaire.
- You can connect dim cables after the installation.

DISPOSAL

- In accordance with EU Directive WEEE (Waste Electrical and Electronic Equipment), luminaires must not be disposed of with other household waste.
- At the end of their life, luminaires must be taken to the appropriate local facility available for the disposal or recycling of electronic products.

NOTES

- In order not to damage the luminaire during the installation, please check the torque values to apply on each step.

SINGLE LIGHTING REGULATION (SLR)

- Procedure for removing / replacing the light source (LS) / the control gear (CG)
- SLR 1: Turn off the power
- SLR 2: Open the cover
- SLR 3: Disconnect the cables
- SLR 4: Loosen the fixing screws and replace the light source (LS) if needed
- CAUTION! Check if the +/- polarity is correct according to the symbol / cable colour
- Install in the original position and fix the screws back
- SLR 5: Loosen the fixing screws and replace the control gear (CG) if needed
- Install in the original position and fix the screws back
- SLR 6: Re-connect the cables
- SLR 7: Close the cover
- CAUTION! Be careful not to damage the cable when closing the cover
- SLR 8: Turn on the power

FR

- Tension d'entrée: 220-240 V 50/60 Hz
- Courant continu (CC)
- Driver (inclus)
- Température de fonctionnement: -20 °C to 50 °C

RÈGLEMENT SUR L'ÉCLAIRAGE UNIQUE ET RÉGLEMENT SUR L'ÉTIQUETAGE ÉNERGÉTIQUE

- Source lumineuse remplaçable (LED uniquement) par un professionnel
- Appareillage de contrôle remplaçable par un professionnel
- Ce produit contient une source lumineuse de classe d'efficacité énergétique E

NORMES

- Les luminaires LIGMAN sont conçus pour se conformer aux normes EN 60598-1:2015+A1:2018 / IEC 60598-1:2014+A1:2017.

INFORMATION SUR LA SÉCURITÉ

- Avant d'effectuer la maintenance et l'installation sur le luminaire, débranchez-le de l'alimentation secteur ainsi que de tout autre câblage de commande DALI, et assurez-vous que toute l'alimentation est coupée.
- Utilisation en extérieure et en intérieure.

RECOMMANDATION D'USINE

- L'installation et la mise en service ne peuvent être effectuées que par des spécialistes agréés et câblées conformément aux dernières normes nationales.
- Le fabricant décline toute responsabilité pour les dommages résultant de modifications inappropriées du luminaire ou d'une installation défectueuse.
- Lisez attentivement les instructions de montage avant l'installation et la mise en service.
- Laissez les instructions aux utilisateurs/clients pour référence future.
- Assurez-vous que le revêtement en poudre n'est pas endommagé lors des travaux d'installation ou de maintenance. Tout dommage, avec l'humidité, peut entraîner l'apparition de corrosion.
- Lorsque le luminaire doit être installé dans du béton, un tuyau d'évacuation d'au moins 16 mm (1/2 pouce) de diamètre doit être posé du fond de la cavité jusqu'au tuyau d'évacuation ou au drain le plus proche.
- En cas d'installation sur un sol meuble, une couche d'au moins 45 cm (17 pouces) de gravier ou de granit de grande taille doit être disposée directement sous le luminaire.
- un tuyau d'évacuation d'au moins 16 mm (1/2 pouce) de diamètre doit être installé depuis le haut du gravier près du bas du luminaire jusqu'au drain le plus proche.
- Les presse-étoupes simples ou doubles fournis doivent être solidement fixés et correctement serrés sur le corps du luminaire.
- Il est impératif d'utiliser un câble de la bonne section afin de garantir que le passe-câble en caoutchouc du presse-étoupe soit bien fixé et pressé contre le câble et le presse-étoupe.
- Avant d'installer le couvercle et de refermer le luminaire, assurez-vous qu'il n'y a pas d'humidité ou d'eau à l'intérieur et que tous les joints en caoutchouc sont propres

- et ne présentent aucun résidu ni sable.
- Aucun silicone, colle ou mastic ne doit être utilisé sur les produits d'éclairage LIGMAN.
- Le respect scrupuleux de la procédure d'installation et la garantie du respect intégral des conditions ci-dessus sont essentiels à la réussite de l'installation des luminaires enterrés.
- Veuillez noter que le non-respect des instructions ci-dessus annule la garantie fournie par le fabricant.

NETTOYAGE

- Toujours nettoyez soigneusement à l'aide d'un chiffon doux et d'un produit de nettoyage disponible dans le commerce, au pH neutre, sans alcool et non abrasif. (Sauf Inox et Finitions Spéciales)

ATTÉNUATION

- Veuillez vérifier le protocole de gradation du luminaire, s'il y en a, aucune responsabilité n'est acceptée pour l'utilisation de drivers inadaptés au luminaire.
- Vous pouvez connecter des câbles dimables après l'installation

DISPOSITION

- Conformément à la directive européenne DEEE (Déchets d'équipements électriques et électroniques), les luminaires ne doivent pas être jetés avec les autres déchets ménagers.
- À la fin de leur durée de vie, les luminaires doivent être rapportés à l'entité appropriée pour l'élimination ou le recyclage des produits électroniques.

REMARQUES

- Afin de ne pas endommager le luminaire lors de l'installation, vérifiez les valeurs de couple à appliquer à chaque étape

SINGLE LIGHTING REGULATION (SLR)

- Procédure de dépose / remplacement de la source lumineuse (LS) / du ballast (CG)
- SLR 1 : coupez l'alimentation
- SLR 2 : ouvrez le couvercle
- SLR 3 : Débranchez les câbles
- SLR 4 : Desserrez les vis de fixation et remplacez la source lumineuse (LS) si besoin
- AVERTIR! Vérifiez si la polarité +/- est correcte selon le symbole / la couleur du câble
- Installer dans la position d'origine et fixer les vis en arrière
- SLR 5 : Desserrez les vis de fixation et remplacez le ballast (CG) si besoin
- Installer dans la position d'origine et fixer les vis en arrière
- SLR 6 : Rebranchez les câbles
- SLR 7 : Fermez le couvercle
- AVERTIR! Attention à ne pas endommager le câble lors de la fermeture du capot
- SLR 8 : Mettez l'appareil sous tension

ES

- Voltaje de entrada: 220-240 V 50/60 Hz
- Corriente constante (CC)
- Control remoto (incluido)
- Temperatura operacional: -20 °C to 50 °C

REGULACIÓN DE ILUMINACIÓN ÚNICA Y REGULACIÓN DE ETIQUETADO ENERGÉTICO

- Fuente de luz reemplazable (solo LED) por un profesional
- Equipo de control reemplazable por un profesional
- Este producto contiene una fuente de luz de clase de eficiencia energética. E

ESTÁNDARES

- Las luminarias LIGMAN están diseñadas para cumplir con las normas EN 60598-1: 2015 + A1: 2018 / IEC 60598-1: 2014 + A1: 2017.

INFORMACIÓN DE SEGURIDAD

- Antes de realizar el mantenimiento y la instalación de la luminaria, desconecte la de la red eléctrica y también de cualquier otro cableado de control DALI, y asegúrese de que toda la alimentación esté apagada.
- Uso interior y exterior.

RECOMENDACIÓN DE FÁBRICA

- La instalación y la puesta en servicio solo pueden ser realizadas por especialistas autorizados y cableadas de acuerdo con las últimas normas nacionales.

- El fabricante no se responsabiliza de los daños derivados de modificaciones inapropiadas de la luminaria o de una instalación defectuosa.

- Lea atentamente las instrucciones antes de la instalación y puesta en servicio.
- Deje las instrucciones para los usuarios / clientes para futuras consultas.
- Asegúrese de que el recubrimiento en polvo no se dañe durante los trabajos de instalación o mantenimiento. Cualquier daño que se moje puede provocar corrosión.
- Cuando la luminaria se vaya a instalar en hormigón, se deberá tender un tubo de desagüe de al menos 16 mm (1/2 pulgada) de diámetro desde el fondo de la cavidad hasta el tubo de desagüe o desagüe más cercano.
- Si se instala en terreno blando, se deben colocar al menos 45 cm (17 pulgadas) de grava/granito de gran tamaño directamente debajo de la luminaria.
- Se debe instalar un tubo de drenaje de al menos 16 mm (1/2 pulgada) de diámetro desde la parte superior de la grava cerca de la parte inferior de la luminaria hasta el drenaje más cercano.
- Los prensaestopos simples o dobles que se suministran deben estar fijados de forma segura y correctamente apretados al cuerpo de la luminaria.
- Se debe utilizar el tamaño correcto de cable para garantizar que el ojal de goma en el prensaestopos quede firmemente asegurado y presionado contra el cable y el prensaestopos.
- Antes de instalar la cubierta y cerrar la luminaria, asegúrese de que no haya humedad ni agua en el interior y que todas las juntas de goma estén limpias y no tengan residuos ni arena.
- No se debe utilizar silicona, pegamento ni sellador en los productos de iluminación LIGMAN.
- El estricto cumplimiento del procedimiento de instalación y la garantía de que se cumplan plenamente las condiciones anteriores son fundamentales para una instalación exitosa de las luminarias enterradas.
- Tenga en cuenta que el no cumplimiento de las instrucciones anteriores anulará la garantía proporcionada por la fábrica.

LIMPIEZA

- Siempre limpie cuidadosamente con un paño suave y un producto de limpieza no abrasivo, sin alcohol, de pH neutro disponible en el mercado. (Excepto acero inoxidable y acabados especiales)

ATENCIÓN

- Consulte el protocolo de atenuación de la luminaria, si lo hubiera, no se acepta responsabilidad por el uso de atenuadores que no sean adecuados para la luminaria.
- Puede conectar cables dimables después de la instalación

DISPOSICIÓN

- De acuerdo con la Directiva de la UE WEEE (Residuos de aparatos eléctricos y electrónicos), las luminarias no deben desecharse con otros residuos domésticos.
- Al final de su vida útil, las luminarias deben llevarse a la instalación local adecuada disponible para la eliminación o el reciclaje de productos electrónicos.

NOTAS

- Para no dañar la luminaria durante la instalación, verifique los valores de torque a aplicar en cada paso

SINGLE LIGHTING REGULATION (SLR)

- Procedimiento para quitar / reemplazar la fuente de luz (LS) / el equipo de control (CG)
- SLR 1: apague la alimentación
- SLR 2: abra la tapa
- SLR 3: desconecte los cables
- SLR 4: Afloje los tornillos de fijación y reemplace la fuente de luz (LS) si es necesario
- ¡PRECAUCIÓN! Compruebe si la polaridad +/- es correcta según el símbolo / color del cable
- Instale en la posición original y vuelva a fijar los tornillos.
- SLR 5: Afloje los tornillos de fijación y reemplace el equipo de control (CG) si es necesario
- Instale en la posición original y vuelva a fijar los tornillos.
- SLR 6: vuelva a conectar los cables
- SLR 7: cierre la tapa
- ¡PRECAUCIÓN! Tenga cuidado de no dañar el cable al cerrar la tapa
- SLR 8: cierre la alimentación

IT

- Tensione di ingresso: 220-240 V 50/60 Hz
- Corrente costante (CC)
- Driver remoto (incluso)
- Temperatura di esercizio: -20 °C to 50 °C

REGOLAMENTO UNICO

SULL'ILLUMINAZIONE E REGOLAMENTO

SULL'ETICHETTATURA ENERGETICA

- Sorgente luminosa sostituibile (solo LED) da un professionista
- Alimentatore sostituibile da un professionista
- Questo prodotto contiene una sorgente luminosa di classe di efficienza energetica E

STANDARD

- Gli apparecchi di illuminazione LIGMAN sono progettati per conformarsi agli standard EN 60598-1:2015+A1:2018 / IEC 60598-1:2014+A1:2017.

INFORMAZIONI SULLA SICUREZZA

- Prima di eseguire la manutenzione e l'installazione sull'apparecchio, scollegare dall'alimentazione di rete e anche da qualsiasi altro cablaggio di controllo DALI e assicurarsi che tutta l'alimentazione sia spenta.
- Uso esterno ed interno.

RACCOMANDAZIONE DI FABBRICA

- L'installazione e la messa in servizio possono essere eseguite solo da specialisti autorizzati e cablati secondo le ultime norme nazionali.

- Il fabbricante, non è responsabile per eventuali danni derivanti da modifiche inadeguate all'apparecchio o da un'installazione errata.

- Leggere attentamente le istruzioni prima dell'installazione e della messa in servizio.

- Lascia le istruzioni per gli utenti/clienti per riferimento futuro.

- Assicurarsi che la verniciatura a polvere non venga danneggiata durante i lavori di installazione o manutenzione. Qualsiasi danno sul prodotto con l'umidità può provocare corrosione.

- Se l'apparecchio di illuminazione deve essere installato nel calcestruzzo, è necessario posare un tubo di scarico di almeno 16 mm (1/2 pollice) di diametro dal fondo della cavità fino al tubo di scarico o allo scarico più vicino.

- Se installato su terreno morbido, almeno 45 cm (17 pollici) di ghiaia/granito di grandi dimensioni devono essere posati direttamente sotto l'apparecchio di illuminazione.

- È necessario installare un tubo di scarico di almeno 16 mm (1/2 pollice) di diametro dalla parte superiore della ghiaia vicino alla parte inferiore dell'apparecchio di illuminazione fino allo scarico più vicino.

- I pressacavi singoli o doppi forniti devono essere fissati saldamente e correttamente serrati al corpo dell'apparecchio di illuminazione.

- È necessario utilizzare un cavo della dimensione corretta per garantire che il passacavo in gomma nel pressacavo sia fissato saldamente e premuto contro il cavo e il pressacavo.

- Prima di installare il coperchio e chiudere l'apparecchio, assicurarsi che non vi sia umidità o acqua all'interno e che tutte le guarnizioni in gomma siano pulite e non presentino residui o sabbia.

- Non utilizzare silicone, colla o sigillante sui prodotti LIGMAN Lighting.

- Per un'installazione riuscita degli apparecchi di illuminazione interrati è fondamentale attenersi scrupolosamente alla procedura di installazione e garantire che le condizioni di cui sopra siano pienamente rispettate.

- Si prega di notare che il mancato rispetto delle istruzioni sopra riportate invaliderà la garanzia fornita dalla fabbrica.

PULIZIA

- Sempre pulire accuratamente utilizzando un panno morbido ed un detergente disponibile in commercio, a pH neutro, senza alcool e non abrasivo. (Eccetto Acciaio Inox e Finiture Speciali)

OSCURAMENTO

- Si prega di controllare il protocollo di regolazione dell'apparecchio, se esiste, non si assume alcuna responsabilità per l'uso di dimmer non adatti all'apparecchio.

- È possibile collegare i cavi dim dopo l'installazione

DISPOSIZIONE

- In conformità alla Direttiva UE WEEE (Rifiuti di apparecchiature elettriche ed elettroniche), gli apparecchi di illuminazione non devono essere smaltiti con altri rifiuti domestici.

- Alla fine del loro ciclo di vita, gli apparecchi di illuminazione devono essere portati presso la struttura locale appropriata disponibile per lo smaltimento o il riciclaggio dei prodotti elettronici.

APPUNTI

- Per non danneggiare l'apparecchio durante l'installazione, verificare i valori di coppia da applicare ad ogni livello

SINGLE LIGHTING REGULATION (SLR)

- Procedura per la rimozione/sostituzione della sorgente luminosa (LS) / del gruppo di alimentazione (CG)

- SLR 1: Spegnerne l'alimentazione
- SLR 2: Apri il coperchio
- SLR 3: Scollegare i cavi
- SLR 4: Allentare le viti di fissaggio e sostituire la sorgente luminosa (LS) se necessario

-- ATTENZIONE! Controllare se la polarità +/- è corretta in base al simbolo/colore del cavo

-- Installare nella posizione originale e fissare le viti indietro

-- SLR 5: Allentare le viti di fissaggio e sostituire l'alimentatore (CG) se necessario

-- Installare nella posizione originale e fissare le viti indietro

- SLR 6: Ricollegare i cavi

- SLR 7: chiudi il coperchio

-- ATTENZIONE! Fare attenzione a non danneggiare il cavo quando si chiude il coperchio

- SLR 8: accendere l'alimentazione

DE

- Eingangsspannung: 220-240 V 50/60 Hz
- Konstantstrom (CC)
- Remote-Treiber (enthalten)
- Betriebstemperatur: -20 °C to 50 °C

EINHEITLICHE

BELEUCHTUNGSVERORDNUNG UND

VERORDNUNG ZUR

ENERGIEVERBRAUCHSKENNZEICHNUNG

- Austauschbare (nur LED) Lichtquelle durch einen Fachmann

- Austauschbares professionelles

Vorschaltgerät

- Dieses Produkt enthält eine Lichtquelle der

Energieeffizienzklasse E

NORMEN

- Die LIGMAN-Leuchten entsprechen den Normen EN 60598-1:2015+A1:2018 / IEC 60598-1:2014+A1:2017.

SICHERHEITSMFORMATION

- Bevor Sie Wartungs- und Installationsarbeiten an der Leuchte durchführen, trennen Sie die Leuchte vom Stromnetz und auch von allen anderen DALI-Steuerleitungen und stellen Sie sicher, dass alle Gerätschaften vom Netz getrennt worden sind.

- Für den Außen- und Innenbereich.

WERKSEMPFEHLUNG

- Die Installation und Inbetriebnahme darf nur von autorisiertem Fachpersonal durchgeführt und nach den neuesten nationalen Normen verdrahtet werden.

- Der Hersteller haftet nicht für Schäden, die durch unsachgemäße Veränderungen an der Leuchte oder durch fehlerhafte Montage entstehen.

- Lesen Sie die Anleitung vor der Installation und Inbetriebnahme sorgfältig durch.

- Hinterlassen Sie die Anweisungen für Benutzer/Kunden zur späteren Bezugnahme.

- Achten Sie darauf, dass die Pulverbeschichtung bei Montage- oder Wartungsarbeiten nicht beschädigt wird.

Jede Beschädigung, die nach dem Auftreten von Korrosion führen.

- Wenn die Leuchte in Beton installiert werden soll, muss ein Abflussrohr mit einem Durchmesser von mindestens 16 mm (1/2 Zoll) vom Boden des Hohlraums zum nächstgelegenen Abflussrohr oder Abfluss verlegt werden.

- Bei Installation in weichem Untergrund müssen mindestens 45 cm (17 Zoll) grober Kies/Granit direkt unter der Leuchte aufgebracht werden.

- Von der Oberseite des Kieses in der Nähe des unteren Randes der Leuchte muss ein

Abflussrohr mit einem Durchmesser von mindestens 16 mm (1/2 Zoll) verlegt werden, das zum nächstgelegenen Abfluss führt.

- Die mitgelieferten Einzel- oder Doppelkabelverschraubungen müssen sicher befestigt und ordnungsgemäß am Leuchtenkörper festgezogen werden.

- Es muss die richtige Kabelgröße verwendet werden, um sicherzustellen, dass die Gummifülle in der

Kabelverschraubung fest sitzt und sowohl gegen Kabel als auch gegen Verschraubung gepresst wird.

- Vor dem Anbringen der Abdeckung und dem Schließen der Leuchte vergewissern Sie sich, dass sich keine Feuchtigkeit oder Wasser im Inneren befindet und dass alle

Gummidichtungen sauber sind und keine Rückstände oder Sand aufweisen.

- Für Produkte von LIGMAN Lighting dürfen keine Silikone, Klebstoffe oder Dichtstoffe verwendet werden.

- Die genaue Einhaltung des Installationsverfahrens und die Gewährleistung der vollständigen Erfüllung der oben genannten Bedingungen sind für eine erfolgreiche Installation der

Bodeneinbauleuchten von entscheidender Bedeutung.

- Bitte beachten Sie, dass die Nichteinhaltung der oben genannten Anweisungen zum Erlöschen der vom Hersteller gewährten Garantie führt.

- Bitte beachten Sie, dass die Nichteinhaltung der oben genannten Anweisungen zum Erlöschen der vom Hersteller gewährten Garantie führt.

- Bitte beachten Sie, dass die Nichteinhaltung der oben genannten Anweisungen zum Erlöschen der vom Hersteller gewährten Garantie führt.

- Bitte beachten Sie, dass die Nichteinhaltung der oben genannten Anweisungen zum Erlöschen der vom Hersteller gewährten Garantie führt.

- Bitte beachten Sie, dass die Nichteinhaltung der oben genannten Anweisungen zum Erlöschen der vom Hersteller gewährten Garantie führt.

- Bitte beachten Sie, dass die Nichteinhaltung der oben genannten Anweisungen zum Erlöschen der vom Hersteller gewährten Garantie führt.

- Bitte beachten Sie, dass die Nichteinhaltung der oben genannten Anweisungen zum Erlöschen der vom Hersteller gewährten Garantie führt.

- Bitte beachten Sie, dass die Nichteinhaltung der oben genannten Anweisungen zum Erlöschen der vom Hersteller gewährten Garantie führt.

- Bitte beachten Sie, dass die Nichteinhaltung der oben genannten Anweisungen zum Erlöschen der vom Hersteller gewährten Garantie führt.

- Bitte beachten Sie, dass die Nichteinhaltung der oben genannten Anweisungen zum Erlöschen der vom Hersteller gewährten Garantie führt.

- Bitte beachten Sie, dass die Nichteinhaltung der oben genannten Anweisungen zum Erlöschen der vom Hersteller gewährten Garantie führt.

- Bitte beachten Sie, dass die Nichteinhaltung der oben genannten Anweisungen zum Erlöschen der vom Hersteller gewährten Garantie führt.

- Bitte beachten Sie, dass die Nichteinhaltung der oben genannten Anweisungen zum Erlöschen der vom Hersteller gewährten Garantie führt.

- Bitte beachten Sie, dass die Nichteinhaltung der oben genannten Anweisungen zum Erlöschen der vom Hersteller gewährten Garantie führt.

- Bitte beachten Sie, dass die Nichteinhaltung der oben genannten Anweisungen zum Erlöschen der vom Hersteller gewährten Garantie führt.

- Bitte beachten Sie, dass die Nichteinhaltung der oben genannten Anweisungen zum Erlöschen der vom Hersteller gewährten Garantie führt.

- Bitte beachten Sie, dass die Nichteinhaltung der oben genannten Anweisungen zum Erlöschen der vom Hersteller gewährten Garantie führt.

- Bitte beachten Sie, dass die Nichteinhaltung der oben genannten Anweisungen zum Erlöschen der vom Hersteller gewährten Garantie führt.

- Bitte beachten Sie, dass die Nichteinhaltung der oben genannten Anweisungen zum Erlöschen der vom Hersteller gewährten Garantie führt.

- Bitte beachten Sie, dass die Nichteinhaltung der oben genannten Anweisungen zum Erlöschen der vom Hersteller gewährten Garantie führt.

- Bitte beachten Sie, dass die Nichteinhaltung der oben genannten Anweisungen zum Erlöschen der vom Hersteller gewährten Garantie führt.

- Bitte beachten Sie, dass die Nichteinhaltung der oben genannten Anweisungen zum Erlöschen der vom Hersteller gewährten Garantie führt.

- Bitte beachten Sie, dass die Nichteinhaltung der oben genannten Anweisungen zum Erlöschen der vom Hersteller gewährten Garantie führt.

- Bitte beachten Sie, dass die Nichteinhaltung der oben genannten Anweisungen zum Erlöschen der vom Hersteller gewährten Garantie führt.

- Bitte beachten Sie, dass die Nichteinhaltung der oben genannten Anweisungen zum Erlöschen der vom Hersteller gewährten Garantie führt.

- Bitte beachten Sie, dass die Nichteinhaltung der oben genannten Anweisungen zum Erlöschen der vom Hersteller gewährten Garantie führt.

- Bitte beachten Sie, dass die Nichteinhaltung der oben genannten Anweisungen zum Erlöschen der vom Hersteller gewährten Garantie führt.

- Bitte beachten Sie, dass die Nichteinhaltung der oben genannten Anweisungen zum Erlöschen der vom Hersteller gewährten Garantie führt.

- Bitte beachten Sie, dass die Nichteinhaltung der oben genannten Anweisungen zum Erlöschen der vom Hersteller gewährten Garantie führt.

- Bitte beachten Sie, dass die Nichteinhaltung der oben genannten Anweisungen zum Erlöschen der vom Hersteller gewährten Garantie führt.

- Bitte beachten Sie, dass die Nichteinhaltung der oben genannten Anweisungen zum Erlöschen der vom Hersteller gewährten Garantie führt.

- Bitte beachten Sie, dass die Nichteinhaltung der oben genannten Anweisungen zum Erlöschen der vom Hersteller gewährten Garantie führt.

- Bitte beachten Sie, dass die Nichteinhaltung der oben genannten Anweisungen zum Erlöschen der vom Hersteller gewährten Garantie führt.

- Bitte beachten Sie, dass die Nichteinhaltung der oben genannten Anweisungen zum Erlöschen der vom Hersteller gewährten Garantie führt.

- Tento výrobek obsahuje světelný zdroj energetické třídy E

STANDARDY

- LIGMAN Svítidla jsou navržena v souladu se EN 60598-1:2015+A1:2018 / IEC 60598-1:2014+A1:2017 standardy.

BEZPEČNÁ INFORMACE

- Před instalací nebo údržbou svítidla jev odpojte od hlavního přívodu a od jakékoli další DALI kabeláže, ujistěte se, že je vypnut veškerý přívod proudu.
- Použijte ve vnitřních a venkovních prostorách.

TOVÁRNÍ DOPORUČENÍ

- Instalace a uvedení do provozu může provádět pouze ověřený specialista. Kabeláž musí být v souladu s nejnovějšími

národními standardy.

- Výrobce nenes žádnou odpovědnost plynoucí z nesprávné modifikace svítidla nebo jeho nesprávné instalace.

- Před instalací a uvedením do provozu si doře přečtete instrukce.

- Instrukce pro uživatele/zákazníky si ponechte pro budoucí referenci.

- Ujistěte se, že práškovací lak není poškozen, a to během instalace nebo údržby. Jakékoliv poškození, které zvlhne může mít za následek rezivění.

- Pokud má být svítidlo instalováno do betonu, musí být od dna dutiny k nejbližšímu odvodňovacímu potrubí nebo odtoku položena odtoková trubka o průměru nejméně 16 mm (1/2 palce).

- Pokud je svítidlo instalováno v měkkém terénu, musí být přímo pod něj položena alespoň 45 cm (17 palců) hrubé zrnité vrstvy štěrku/žuly.

- Odtokové potrubí o průměru nejméně 16 mm (1/2 palce) musí být instalováno od horní vrstvy štěrku poblíž spodní části svítidla vedoucí k nejbližšímu odtoku.

- Dodávané jednoduché nebo dvojitě kabelové průchody musí být bezpečně upevněny a řádně utaženy v měkkém terénu, aby bylo zajištěno, že gumová průchodka v kabelové vývodce bude pevně upevněna a přitlačena ke kabelu i vývodce, je nutné použít kabel správné velikosti.

- Před instalací krytu a uzavřením svítidla se ujistěte, že uvnitř není vlhkost ani voda a že všechna gumová těsnění jsou čistá a neobsahují na nich zbytky písku.

- Na výrobky LIGMAN Lighting by se neměl používat silikon, lepidlo ani tmel.

- Pro úspěšnou instalaci zapuštěných (zapuštěných) svítidel je zásadní důkladné dodržování instalačního postupu a zajištění toho, aby byly výše uvedené podmínky plně splněny.

- Vezměte prosím na vědomí, že nedodržení výše uvedených pokynů nezruší platnost záruky poskytované výrobcem.

- Vezměte prosím na vědomí, že nedodržení výše uvedených pokynů nezruší platnost záruky poskytované výrobcem.

- Vezměte prosím na vědomí, že nedodržení výše uvedených pokynů nezruší platnost záruky poskytované výrobcem.

- Vezměte prosím na vědomí, že nedodržení výše uvedených pokynů nezruší platnost záruky poskytované výrobcem.

- Vezměte prosím na vědomí, že nedodržení výše uvedených pokynů nezruší platnost záruky poskytované výrobcem.

- Vezměte prosím na vědomí, že nedodržení výše uvedených pokynů nezruší platnost záruky poskytované výrobcem.

- Vezměte prosím na vědomí, že nedodržení výše uvedených pokynů nezruší platnost záruky poskytované výrobcem.

- Vezměte prosím na vědomí, že nedodržení výše uvedených pokynů nezruší platnost záruky poskytované výrobcem.

- Vezměte prosím na vědomí, že nedodržení výše uvedených pokynů nezruší platnost záruky poskytované výrobcem.

- Vezměte prosím na vědomí, že nedodržení výše uvedených pokynů nezruší platnost záruky poskytované výrobcem.

- Vezměte prosím na vědomí, že nedodržení výše uvedených pokynů nezruší platnost záruky poskytované výrobcem.

- Vezměte prosím na vědomí, že nedodržení výše uvedených pokynů nezruší platnost záruky poskytované výrobcem.

- Vezměte prosím na vědomí, že nedodržení výše uvedených pokynů nezruší platnost záruky poskytované výrobcem.

- Vezměte prosím na vědomí, že nedodržení výše uvedených pokynů nezruší platnost záruky poskytované výrobcem.

- Vezměte prosím na vědomí, že nedodržení výše uvedených pokynů nezruší platnost záruky poskytované výrobcem.

- Vezměte prosím na vědomí, že nedodržení výše uvedených pokynů nezruší platnost záruky poskytované výrobcem.

- Vezměte prosím na vědomí, že nedodržení výše uvedených pokynů nezruší platnost záruky poskytované výrobcem.

- Vezměte prosím na vědomí, že nedodržení výše uvedených pokynů nezruší platnost záruky poskytované výrobcem.

- Vezměte prosím na vědomí, že nedodržení výše uvedených pokynů nezruší platnost záruky poskytované výrobcem.

- Vezměte prosím na vědomí, že nedodržení výše uvedených pokynů nezruší platnost záruky poskytované výrobcem.

- Vezměte prosím na vědomí, že nedodržení výše uvedených pokynů nezruší platnost záruky poskytované výrobcem.

- Vezměte prosím na vědomí, že nedodržení výše uvedených pokynů nezruší platnost záruky poskytované výrobcem.

- Vezměte prosím na vědomí, že nedodržení výše uvedených pokynů nezruší platnost záruky poskytované výrobcem.

- POZOR! Podle barvy symbolu / kabelu zkontrolujte, zda je správná polarita +/-
- Instalujte do původní polohy a zašroubujte šrouby zpět
- SLR 5: Povolte upevňovací šrouby a v případě potřeby vyměňte předřadník (CG)
- Instalujte do původní polohy a zašroubujte šrouby zpět
- SLR 6: Znovu připojte kabely
- SLR 7: Zavřete kryt
- POZOR! Při zavírání krytu dávejte pozor, abyste nepoškodili kabel
- SLR 8: Zapněte napájení

PL

- Napięcie wejściowe: 220-240 V 50/60 Hz
- Prądem stałym (CC)
- Sterownik zdalny (dodłączony)
- Temperatura robocza: -20 °C to 50 °C

UNIJNE ROZPORZĄDZENIA DOTYCZĄCE JEDNOLITEGO OŚWIĘTLENIA ORAZ ETYKIET ENERGETYCZNYCH

- Źródło światła (tylko LED) wymieniane przez profesjonalistę
- Osprzęt sterujący wymieniany przez profesjonalistę
- Ten produkt zawiera źródło światła o klasie efektywności energetycznej E

NORMY

- Oprawy LIGMAN zostały zaprojektowane zgodnie z normami EN 60598-1:2015+A1:2018 / IEC 60598-1:2014+A1:2017.

INFORMACJE DOTYCZĄCE BEZPIECZEŃSTWA

- Przed przeprowadzeniem konserwacji i instalacji na oprawie należy odłączyć zasilanie sieciowe, a także inne przewody sterujące DALI i upewnić się, że zasilanie zostało wyłączone.
- Do użytku na zewnątrz i wewnątrz.

ZALECENIE FABRYCZNE

- Instalacja i uruchomienie mogą być wykonywane wyłącznie przez uprawnionych specjalistów, a przewody połączone zgodnie z aktualnymi normami krajowymi.
- Producent nie ponosi odpowiedzialności za jakiegokolwiek szkody wynikające z niewłaściwych modyfikacji oprawy lub wadliwej instalacji.
- Przeczytaj uważnie instrukcję przed instalacją i uruchomieniem.
- Pozostaw instrukcję dla użytkowników/klientów do wykorzystania w przyszłości.
- Upewnij się, że powłoka proszkowa nie jest uszkodzona podczas instalacji lub konserwacji. Wszelkie uszkodzenia, mogą prowadzić do korozji w wyniku ekspozycji na wilgoć.

- W przypadku montażu oprawy oświetleniowej w betonie należy poprowadzić rurę spustową o średnicy co najmniej 16 mm (1/2 cala) od dna wnęki do najbliższej rury spustowej lub odpływu.
- W przypadku montażu w miękkim podłożu, bezpośrednio pod oprawą należy ułożyć warstwę żwiru/granitu o grubości co najmniej 45 cm (17 cali).
- rura spustowa o średnicy co najmniej 16 mm (1/2 cala) musi być zainstalowana od góry żwiru, blisko spodu oprawy, prowadząc do najbliższego odpływu.
- Dołączone pojedyncze lub podwójne dławiki kablowe muszą być solidnie zamocowane i właściwie dokręcone do korpusu oprawy oświetleniowej.
- Należy użyć kabla o odpowiednim rozmiarze, aby mieć pewność, że gumowa przelotka w przepustzie kablowym będzie szczelnie zamocowana i docięnięta zarówno do kabla, jak i przepustu.
- Przed założeniem osłony i zamknięciem oprawy należy upewnić się, że w środku nie ma wilgoci ani wody, a wszystkie uszczelki gumowe są czyste i nie mają na sobie żadnych pozostałości ani piasku.
- Do produktów oświetleniowych firmy Ligman nie należy stosować silikonu, kleju ani uszczelnacza.
- Ścisłe przestrzeżenie procedury instalacji i zadbanie o to, aby powyższe warunki zostały w pełni spełnione, jest kluczowe dla pomyślnego montażu opraw oświetleniowych do wkopania w ziemię.
- Należy pamiętać, że niezastosowanie się do powyższych instrukcji spowoduje utratę gwarancji producenta.

CZYSZCZENIE

- Należy ostrożnie przetrzeć miękką szmatką z nieściernym, bezalkoholowym środkiem czyszczącym neutralnym PH. (Za

wyjątkiem stali nierdzewnej i specjalnych wykończeń)

ŚCIEMNIANIE

- Należy sprawdzić instrukcję ściemniania oprawy (jeśli istnieje). Ligman nie ponosi odpowiedzialności za zastosowanie ściemniaczy niekompatybilnych z oprawą.
- Po instalacji można podłączyć kable dim.

SPRZEDAŻ

- Zgodnie z unijną dyrektywą WEEE (dot. zużytego sprzętu elektrycznego i elektronicznego) opraw oświetleniowych nie wolno wyrzucać wraz z innymi odpadami z gospodarstwa domowego.
- Po zakończeniu okresu eksploatacji oprawy oświetleniowej muszą zostać przewiezione do odpowiedniego lokalnego zakładu dostępnego do unieszkodliwiania lub recyklingu produktów elektronicznych.

UWAGI

- Aby nie uszkodzić oprawy podczas instalacji, należy sprawdzić wartości momentu obrotowego dla każdego mocowania

SINGLE LIGHTING REGULATION (SLR)

- Procedura demontażu/wymiany źródła światła (LS)/osprzętu sterującego (CG)
- SLR 1: Wyłącz zasilanie
- SLR 2: otwórz pokrywę
- SLR 3: Odłącz kabel
- SLR 4: Poluzuj śruby mocujące i w razie potrzeby wymień źródło światła (LS)
- OSTROŻNOŚĆ! Sprawdź, czy polaryzacja +/- jest prawidłowa zgodnie z symbolem / kolorem kabla
- Zainstaluj w oryginalnej pozycji i przykręć śruby z powrotem
- SLR 5: Poluzuj śruby mocujące i w razie potrzeby wymień osprzęt sterujący (CG)
- Zainstaluj w oryginalnej pozycji i przykręć śruby z powrotem
- SLR 6: Podłącz ponownie kabel
- SLR 7: Zamknij pokrywę
- OSTROŻNOŚĆ! Uważaj, aby nie uszkodzić kabla podczas zamykania pokrywy
- SLR 8: włącz zasilanie

DA

- Input volt: 220-240 V 50/60 Hz
- Konstant ström (CC)
- Ekstern driver (medfølger)
- Drifttemperatur: -20 °C to 50 °C

FORORDNING OM ENKELTBELYSNING OG ENERGIMÆRKNING

- Udskiftelig lyskilde (kun LED) af en professionel
- Udskifteligt kontroludstyr af en professionel
- Dette produkt indeholder en lyskilde i energieffektivitetsklasse E

STANDARDE

- LIGMAN-armaturer er designet til at overholde EN 60598-1: 2015 + A1: 2018 / IEC 60598-1: 2014 + A1: 2017-standarder.

SIKKERHEDSOPLYSNINGER

- Inden du udfører vedligeholdelse og installation på armaturet, skal du afbryde strømforsyningen og også alle andre DALI-styreledninger og sikre, at al strøm er slukket.
- Udendørs- og indedørs brug

FABRIKSANBEFALING

- Installation og idriftsættelse må kun udføres af autoriserede specialister og kables i overensstemmelse med de nyeste nationale standarder.
- Producenten er ikke ansvarlig for skader, der skyldes ukorrekte ændringer af armaturet eller defekt installation.
- Læs instruktionerne omhyggeligt inden installation og idriftsættelse.
- Efterlad instruktionerne til brugere / kunder til fremtidig reference.
- Sørg for, at pulverbelægningen ikke beskadiges under installation eller vedligeholdelse. Enhver skade, som bliver våd, kan resultere i korrosion.
- Hvor armaturet skal installeres i beton, skal der lægges et drænrør med en diameter på mindst 16 mm (1/2 tomme) fra bunden af hulrummet til det nærmeste drænrør eller afløb.
- Hvis armaturet installeres i blød jord, skal der lægges mindst 45 cm (17 tommer) grov grus/granit direkte under armaturet.
- Et afløbsrør med en diameter på mindst 16 mm (1/2 tomme) skal installeres fra toppen

INSTALLATION MANUAL

af gruset nær bunden af armaturet, der fører til det nærmeste afløb.

- De medfølgende enkle eller dobbelte kabelforskringer skal være forsvarligt fastgjort og korrekt strakket til armaturets hus.

- Den korrekte kabelstørrelse skal anvendes for at sikre, at gummimuffen i kabelforskringen sidder tæt og presses mod både kabel og forskrning.
- Før du monterer dækslet og lukker armaturet, skal du sørge for, at der ikke er fugt eller vand inde, og at alle gummipakninger er rene og ikke har rester eller sand på sig.
- Der må ikke anvendes siikone, lim eller fugemasse på Ligman Lighting-produkter.
- Nøje overholdelse af installationsproceduren og sikring af, at ovenstående betingelser overholdes fuldt ud, er afgørende for en vellykket installation af nedgravede armaturer.
- Bemærk venligst, at manglende overholdelse af ovenstående instruktioner vil ugyldiggøre fabrikkens garanti.

RENGØRING

- Rengør altid forsigtigt med en blød klud og et kommercielt tilgængeligt, ph-neutralt, alkoholfrit og ikke-slibende rengøringsmiddel (Undtagen rustfrit stål og specielle overflader)

DÆMPNING

- Kontroller armaturets dæmpningsprotokol, hvis der er nogen. Intet ansvar påtages for brugen af lysdæmpere, der er uegnede til armaturet.
- Du kan tilslutte dæmpningskabler efter installationen

BORTSKAFFELSE

- I overensstemmelse med EU-direktivet WEEE (Affald af elektrisk og elektronisk udstyr) må armaturer ikke bortskaffes sammen med andet husholdningsaffald.
- Ved slutningen af deres levetid skal armaturer føres til det relevante lokale anlæg, der er tilgængeligt til bortskaffelse eller genbrug af elektroniske produkter.

BEMÆRKNINGER

- For ikke at beskadige armaturet under installationen, skal du kontrollere de momentværdier, der skal anvendes på hvert trin

SINGLE LIGHTING REGULATION (SLR)

- Fremgangsmåde til fjernelse / udskiftning af lyskilden (LS) / kontroludstyret (CG)
- SLR 1: Sluk for strømmen
- SLR 2: Abn dækslet
- SLR 3: Afbryd kablerne
- SLR 4: Løsn fastgørelsesskruerne, og udskift lyskilden (LS) om nødvendigt
- ADVARSEL! Kontroller, om +/- polariteten er korrekt i henhold til symbolet / kabelfarven
- Installer i den oprindelige position, og skru skruerne tilbage
- SLR 5: Løsn fastgørelsesskruerne, og udskift kontrolhjul (CG) om nødvendigt
- Installer i den oprindelige position, og skru skruerne tilbage
- SLR 6: Tilslut kablerne igen
- SLR 7: Luk dækslet
- ADVARSEL! Pas på ikke at beskadige kablet, når du lukker dækslet
- SLR 8: Tænd for strømmen

RU

- Входное напряжение: 220-240 V 50/60 Hz
- Постоянного тока (CC)
- Удаленный драйвер (входит)
- Рабочая Температура: -20 °C to 50 °C

ЕДИНОЕ РЕГУЛИРОВАНИЕ ОСВЕЩЕНИЯ И ЭНЕРГЕТИЧЕСКОЙ МАРКИРОВКИ

- Сменный (только светодиодный) источник света профессионалом
- Сменное устройство управления профессионалом
- Этот продукт содержит источник света класса энергоэффективности. E

СТАНДАРТЫ

- Светильники компании ЛИГМАН разработаны в соответствии со стандартами EN 60598-1:2015+A 1:2018 / IEC 60598-1:2014+A 1:2017.

ИНФОРМАЦИЯ ПО ТЕХНИКЕ БЕЗОПАСНОСТИ

- Перед проведением технического обслуживания и установкой

светильника отключите его от сети, а также от любой другой проводки управления DALI и убедитесь, что все питание отключено.

- Использование внутри и снаружи помещений.

ЗАВОДСКАЯ РЕКОМЕНДАЦИЯ

- Монтаж и ввод в эксплуатацию могут выполняться только уполномоченными специалистами и в соответствии с последними национальными стандартами.
- Производитель не несет ответственности за любой ущерб, возникший в результате неправильной модификации светильника или неправильной установки.
- Внимательно прочитайте инструкции перед установкой и вводом в эксплуатацию.
- Оставьте инструкции для пользователей/клиентов для дальнейшего использования.
- Убедитесь, что порошковое покрытие не повреждено во время монтажа или технического обслуживания. Любое повреждение, вызванное намоканием, может привести к коррозии.
- Если светильник устанавливается в бетон, необходимо проложить дренажную трубу диаметром не менее 16 мм (1/2 дюйма) от дна полости до ближайшей дренажной трубы или водостока.
- При установке на мягкий грунт непосредственно под светильником необходимо уложить слой крупнозернистого гравия/гранита толщиной не менее 45 см (17 дюймов).
- Необходимо установить водосточную трубу диаметром не менее 16 мм (1/2 дюйма) от верхней части гравия у основания светильника до ближайшего водостока.
- Поставляемые одинарные или двойные кабельные вводы должны быть надежно закреплены и должным образом затянуты к корпусу светильника.
- Для обеспечения надежной фиксации и плотного прилегания резиновой втулки кабельного ввода к кабелю и вводу необходимо использовать кабель соответствующего сечения.
- Перед установкой крышки и закрытием светильника убедитесь, что внутри нет влаги или воды, а все резиновые прокладки чистые и на них нет остатков или песка.
- Для защиты продукции Ligman Lighting от воздействия силикона, клея или герметика использование запрещено.
- Строгое соблюдение процедуры монтажа и обеспечение полного выполнения вышеуказанных условий имеет решающее значение для успешной установки подземных (заглубленных) светильников.
- Обратите внимание, что несоблюдение вышеуказанных инструкций аннулирует гарантию, предоставляемую заводом-изготовителем.

УБОРКА

- Всегда тщательно очищайте с помощью мягкой ткани и коммерчески доступного, нейтрального по pH, не содержащего спирта, небразивного чистящего средства. (За исключением нержавеющей стали и специальной отделки)

ЗАТЕМНЕНИЕ

- Пожалуйста, проверьте протокол регулирования яркости светильника, если таковой имеется, мы не несем ответственности за использование диммеров, которые не подходят для светильника.
- После установки можно подключить кабели затемнения.

УТИЛИЗАЦИЯ

- В соответствии с Директивой ЕС WEEE (Отходы электрического и электронного оборудования) светильники нельзя утилизировать вместе с другими бытовыми отходами.
- По окончании срока службы светильники должны быть доставлены в соответствующее местное предприятие для утилизации или переработки электронных продуктов.

ЗАМЕТКИ

- Чтобы не повредить светильник во время установки, пожалуйста, проверьте значения крутящего момента, которые необходимо

применять на каждом шаге

SINGLE LIGHTING REGULATION (SLR)

- Процедура снятия / замены источника света (LS) / механизма управления (CG)
- SLR 1: выключите питание
- SLR 2: Откройте крышку
- SLR 3: отсоедините кабели
- SLR 4: Ослабьте крепежные винты и при необходимости замените источник света (LS).
- **ОСТОРОЖНОСТЬ!** Проверьте правильность полярности +/- в соответствии с символом / цветом кабеля.
- Установить в исходное положение и закрепить винтами обратно
- SLR 5: Ослабьте крепежные винты и при необходимости замените механизм управления (CG).
- Установить в исходное положение и закрепить винтами обратно
- SLR 6: повторно подключите кабели
- SLR 7: Закройте крышку
- **ОСТОРОЖНОСТЬ!** Будьте осторожны, чтобы не повредить кабель при закрытии крышки.
- SLR 8: Включите питание

KO

- 입력 전압: 220-240 V 50/60 Hz
- 정전류 (CC)
- 리모트 드라이버 (포함)
- 작동 온도: -20 °C to 50 °C

단일 조명 규제 및 에너지 라벨링 규제

- 전분가가 교체할 수 있는 (LED만 해당) 광원
- 전분가가 교체할 수 있는 제어 장치
- 이 제품에 에너지 효율 등급의 광원이 포함되어 있습니다. E

표준

- LIGMAN 조명기구는 EN 60598-1:2015+A1:2018 / IEC 60598-1:2014+A1:2017 표준을 준수하도록 설계되었습니다.

안전 정보

- 조명기에 대한 유지 관리 및 설치를 수행하기 전에 주 전원과 다른 DALI 제어 배선에 서 분리하고 모든 전원이 꺼져 있는지 확인하십시오.
- 아의 및 실내 사용.

공정 추천

- 설치 및 커머싱은 공인 전문가에 의해서만 시행되고 최신 국가 표준에 따라 배선될 수 있습니다.
- 제조업체는 조명기구의 부적절한 수정 또는 잘못된 설치로 인한 손상에 대해 책임을 지지 않습니다.
- 설치 및 시운전 전에 지침을 주의 깊게 읽으십시오.
- 나중에 참조할 수 있도록 사용자/고객에게 설명서를 남겨주세요.
- 설치 또는 유지 보수 작업 중에 분해 도장이 손상되지 않았는지 확인하십시오. 있어 있는 손상은 보수를 일으킬 수 있습니다.
- 조명기구를 콘크리트에 설치할 경우, 콘크리트 바닥이 가장 가까운 배수관 또는 배수구까지 최소 16mm(1/2인치) 직경의 배수관을 설치해야 합니다.
- 단락한 지면에 설치할 경우, 조명기구 바로 아래에 최소 45cm(17인치) 두께의 굵은 자갈/광물을 깔아야 합니다.
- 조명기구 하단 부근 자갈층 상단에 가장 가까운 배수구까지 이어지는 최소 직경 16mm(1/2인치)의 배수관을 설치해야 합니다.
- 제공되는 단일 또는 이중 케이블 글랜드는 조명기구 본체에 단단히 고정되고 제대로 조여야 합니다.
- 케이블 글랜드의 고무 그로밋이 케이블과 글랜드 모두에 단단히 고정되고 밀착되도록 하려면 올바른 크기의 케이블을 사용해야 합니다.
- 커버를 설치하고 조명기구를 닫기 전에 내부에 습기나 물이 없는지, 모든 고무 개스킷에 접착물이나 모래가 묻어 있지 않은지 확인하십시오.
- 리그만 조명 제품은 실리콘, 접착제 또는 살린드를 사용하지 않습니다.
- 매립형 조명기구의 성공적인 설치를 위해서는 설치 절차를 철저히 준수하고 위의 조건을 모두 충족하십시오. 매우 중요합니다.
- 위의 지침을 준수하지 않을 경우 제조사에서 제공하는 보증이 무효화되며 제조사의 기 책임입니다.

청소

- 항상 부드러운 천과 시중에서 구입할 수 있는 pH 중성, 무알코올, 비 마모성 세제를 사용하여 조립식 세척제 사용하지 않습니다. (스테인리스 및 특수 마감 제외)

디밍

- 조명기구 조광 프로토콜을 확인하십시오.

조명기구에 적합하지 않은 조광기 사용에 대해 책임을 지지 않습니다.

- 설치 후 덩어리를 연결할 수 있습니다

차분

- EU 지침 WEEE (전기·전자장비 폐기물처리 지침)에 따라 조명기구는 다른 가정용 쓰레기와 함께 폐기해서는 안 됩니다.
- 수명이 다하면 조명기구는 전자 제품의 폐기 또는 재활용에 사용할 수 있는 적절한 지역 시설로 가져 가야 합니다.

메모

- 설치 중 조명기구가 손상되지 않도록 각 단계에 적용할 도구 값을 확인하십시오.

SINGLE LIGHTING REGULATION (SLR)

- 광원(LS)/제어기(CG) 제거/교체 절차
- SLR 1: 전원 끄기
- SLR 2: 덮개 열기
- SLR 3: 케이블 분리
- SLR 4: 고정 나사를 풀고 필요한 경우 광원(LS)을 교체합니다.
- 주의! 기호/케이블 색상 에 따라 +/- 극성이 올바른지 확인하십시오.
- 원래 위치에 설치하고 나사를 다시 고정하십시오.
- SLR 5: 고정 나사를 풀고 필요한 경우 제어기(CG)를 교체합니다.
- 원래 위치에 설치하고 나사를 다시 고정하십시오.
- SLR 6: 케이블 다시 연결
- SLR 7: 덮개 닫기
- 주의! 커버를 닫을 때 케이블이 손상되지 않도록 주의하십시오.
- SLR 8: 전원 켜기

ZH

- 输入电压: 220-240 V 50/60 Hz
- 恒定电流(CCC)
- (包括) 远程驱动
- 工作温度: -20 °C to 50 °C

单一照明法规和能源标签法规

- 可更换的光源 (仅 LED 部分) - 必须由专业人员操作
- 可更换的控制装置 - 必须由专业人员操作
- 本产品包含能效等级的光源 E

标准

- LIGMAN灯具设计符合 EN 60598-1:2015+A1:2018 / IEC 60598-1:2014+A1:2017 standards

安全信息

- 在对灯具进行维护和安装之前, 断开电源和任何其他DALI控制线路的连接, 并确保关闭所有电源.
- 室外和室内使用.

厂家推荐

- 安装和调试只能由具备许可的专业人员进行, 并按照最新国家标准接线.
- 制造商对因灯具不适合改装或错误安装造成的任何损坏不承担责任.
- 安装和调试前, 请仔细阅读说明书.
- 请将说明书留给用户/客户以备将来参考.
- 确保粉末涂层在安装或维护期间不被损坏. 潮湿带来的任何损坏都可能导致腐蚀.
- 如果灯具要安装在混凝土中, 则必须从空腔底部到最近的排水管或排水沟铺设直径至少为 16 毫米 (1/2 英寸) 的排水管.
- 如果安装在松软的地面上, 则必须在灯具正下方铺设至少 45 厘米 (17 英寸) 厚的中颗粒砾石/花岗岩.
- 必须从灯具底部附近的砾石顶部安装直径至少为 16 毫米 (1/2 英寸) 的排水管, 通向最近的排水沟.
- 提供的单电缆接头或双电缆接头必须牢固地固定并正确拧紧到灯具本体上.
- 必须使用正确尺寸的电缆, 以确保电缆接头中的橡胶垫圈能够牢固地固定并压紧电缆和接头.
- 安装灯罩并关闭灯具之前, 请确保内部没有水分或水, 并且所有橡胶垫圈都干净, 没有残留物或沙子.
- **Ligman Lighting** 产品绝对不得使用硅胶、胶水或密封胶.
- 严格遵守安装程序并确保完全符合上述条件, 对于成功安装埋地式 (埋地式) 灯具至关重要.
- 请注意, 如不遵守上述说明, 工厂提供的保修将失效.

打扫

- 在清洁时, 务必使用软布和市场上销售的 pH 中性、无酒精和非磨损性清洁剂小心清洁 (不锈钢和特殊饰面除外).

调光

- 请查阅灯具调光协议, 如果存在任何此类协议, 对使用不适合灯具的调光器不承担任何责任.
- 安装后可以连接 dim 电缆

处理

- 根据欧盟指令 WEEE (报废电子电气设备), 灯具不得与其他生活垃圾一起处理.
- 在灯具报废后, 必须将送到当地适宜的部门, 以便处理或回收电子产品

笔记

- 为了在安装过程中不损坏灯具, 请在每个步骤中检查施用的扭矩值

SINGLE LIGHTING REGULATION (SLR)

- 拆卸/更换光源 (LS)/控制装置 (CG) 的步骤
- SLR 1: 关闭电源
- SLR 2: 打开盖子
- SLR 3: 断开电缆
- SLR 4: 如果需要, 松开固定螺丝并更换光源 (LS)
- **注意!** 根据符号/电缆颜色检查 +/- 极性是否正确
- 安装在原位并固定螺丝
- SLR 5: 如果需要, 松开固定螺钉并更换控制装置 (CG)
- 安装在原位并固定螺丝
- SLR 6: 重新连接电缆
- SLR 7: 合上盖子
- **注意!** 合上盖子时注意不要损坏电缆
- SLR 8: 打开电源

TH

- แรงดันไฟฟ้าเข้า: 220-240 V 50/60 Hz
- กระแสไฟคงที่ (CC)
- (รวม) Remote driver
- อุณหภูมิในการทำงาน: -20 °C to 50 °C

ระเบียบการส่องสว่างแบบเดี่ยวและข้อบังคับการติดฉลากพลังงาน

- แหล่งกำเนิดแสงที่เปลี่ยนได้ (เฉพาะ LED) โดยผู้เชี่ยวชาญ
- ชุดควบคุมที่เปลี่ยนได้โดยผู้เชี่ยวชาญ
- ผลิตภัณฑ์ที่มีแหล่งกำเนิดแสงระดับประสิทธิภาพพลังงาน E

มาตรฐาน

- โคมไฟ LIGMAN ได้รับการออกแบบเพื่อให้เป็นไปตามมาตรฐาน EN 60598-1:2015+A1:2018 / IEC 60598-1:2014+A1:2017

ข้อมูลด้านความปลอดภัย

- ก่อนดำเนินการบำรุงรักษาและติดตั้งโคมไฟให้ถอดสายไฟออกจากแหล่งจ่ายไฟหลักและจากสายไฟระบบควบคุม DALI และตรวจดูให้แน่ใจว่าได้ปิดไฟทั้งหมดแล้ว
- ใช้งานภายนอกอาคารและภายในอาคาร

คำแนะนำจากโรงงาน

- การติดตั้ง การทดสอบระบบและต่อสายตามมาตรฐานแห่งชาติล่าสุดสามารถทำได้โดยผู้เชี่ยวชาญที่ได้รับการอนุญาตเท่านั้น
- ผู้ผลิตจะไม่รับผิดชอบต่อความเสียหายใด ๆ ที่เกิดจากการดัดแปลงโคมไฟหรือการติดตั้งที่ผิดพลาดอย่างไม่เหมาะสม
- อ่านคำแนะนำอย่างละเอียดก่อนการติดตั้งและการตรวจสอบระบบ
- ให้ผู้มีส่วนเกี่ยวข้องใช้ลูกค้ำเพื่อใช้อ้างอิงในอนาคต

ตรวจสอบให้แน่ใจว่ามุมเคลือบผิวโคมไฟไม่เสียหายระหว่างการจัดตั้งหรือระหว่างการรักษา ความเสียหายอาจเกิดจากการขาดความระมัดระวังในการติดตั้ง

ในการติดตั้งโคมไฟในพื้นที่คอนกรีต, ต้องติดตั้งท่อระบายน้ำที่มีขนาดเส้นผ่าศูนย์กลางไม่น้อยกว่า 16 มิลลิเมตร (1/2 นิ้ว) โดยวางท่อระบายน้ำไว้ด้านล่างของช่องตัวเซ็ทออกกรีทและต่อท่อระบายน้ำไปยังจุดระบายน้ำที่ใกล้ที่สุด

ในการติดตั้งโคมไฟในพื้นที่คอนกรีต, ต้องวางรางน้ำ หรือ กรวดทรายไว้ด้านล่างของโคมไฟที่มีความลึกอย่างน้อย 45 ซม. (17 นิ้ว)

ควรวางท่อระบายน้ำที่มีขนาดเส้นผ่าศูนย์กลางไม่น้อยกว่า 16 มิลลิเมตร (1/2 นิ้ว) โดยวางท่อระบายน้ำไว้ด้านบนของหิน หรือ กรวดทรายใกล้กับด้านล่างของโคมไฟ และต่อท่อระบายน้ำไปยังจุดระบายน้ำที่ใกล้ที่สุด

เมื่อติดตั้งโคมไฟ ต้องยึดกับดวงโคมไฟให้แน่นและถูกต้อง

ขนาดเส้นผ่าศูนย์กลางของสายไฟที่ต่อเข้ากับดวงโคมไฟต้องถูกต้อง และแนบกับ แพรนยางในคู่มือการติดตั้งโดยอ่านคู่มือ และ ควบคุมสายไฟ ที่ส่งออกจากโดยแบริลและ หลังกจากการขันนอตแบริลบน, อีดีแอลไฟแล้ว

ก่อนการติดตั้งโคมไฟ ควรตรวจสอบให้แน่ใจว่าไม่มีความชื้นหรือน้ำภายในดวงโคมไฟ ปะเก็นยางกันน้ำต้องสะอาดและไม่มีความเสียหายหรือสึกกร่อน ที่ดวงโคมไฟ

โปรดทราบว่า การไม่ปฏิบัติตาม หรือปฏิบัติไม่ครบถ้วนตามคำแนะนำข้างต้น จะถือเป็นสินค้าการรับประกันผลิตภัณฑ์โดย Ligman Lighting

- ทำความสะอาดอย่างระมัดระวังเสมอโดยใช้ผ้านุ่มและยาทำความสะอาดที่มีค่า pH ใกล้เคียงกับ pH ของโคมไฟ ปราศจากแอลกอฮอล์และไม่ติดก่อน (ยกเว้นสแตนเลสและผิวเคลือบพิเศษ)

การที่เรียง

- โปรดตรวจสอบข้อกำหนดระบบที่ไฟ หากมี จะไม่มีการปรับข้อบกพร่อง ๆ ต่อการใช้หลอดไฟที่ไม่เหมาะสมกับโคมไฟ
- สามารถเรียกดูสายระบบที่ไฟทางการติดตั้ง

การกำจัด

- ตามข้อบังคับของสหภาพยุโรป WEEE (ซากเครื่องใช้ไฟฟ้าและอุปกรณ์อิเล็กทรอนิกส์) จะต้องไม่ทิ้งโคมไฟร่วมกับขยะในครัวเรือน
- เมื่อหมดอายุการใช้งาน จะต้องนำโคมไฟไปกำจัดหรือรีไซเคิลในสถานที่ที่เหมาะสม

หมายเหตุ

- เพื่อให้โคมไฟไม่เสียหายระหว่างการติดตั้ง โปรดตรวจสอบค่าแรงบิดที่จะใช้ในแต่ละขั้นตอน

SINGLE LIGHTING REGULATION (SLR)

- ขั้นตอนการถอด / เปลี่ยนแหล่งกำเนิดแสง (LS) / เกียร์ควบคุม (CG)
- SLR 1: ปิดแหล่งจ่ายไฟ
- SLR 2: เปิดฝาครอบ
- SLR 3: ถอดสายไฟออก
- SLR 4: คลายสายยึดและเปลี่ยนแหล่งกำเนิดแสง (LS) หากจำเป็น
- **คำเตือน!** ตรวจสอบว่า +/- เชื่อมต่อถูกต้องตามสัญลักษณ์หรือสีของสายไฟแล้วหรือไม
- **ติดตั้งในตำแหน่งเดิมและขันสายกลับให้แน่น**
- SLR 5: คลายสายยึดและเปลี่ยนอุปกรณ์ควบคุม (CG) หากจำเป็น
- **ติดตั้งในตำแหน่งเดิมและขันสายกลับให้แน่น**
- SLR 6: เชื่อมต่อสายเคเบิ้ลอีกครั้ง
- SLR 7: ปิดฝาครอบ
- **คำเตือน!** ระวังอย่าให้สายเสียหายเมื่อปิดฝาครอบ
- SLR 8: เปิดแหล่งจ่ายไฟ

NL

- Ingangsspanning: 220-240 V 50/60 Hz
- Constante stroom (CC)
- Afstandsbediening (meegeliefert)
- Bedrijfstemperatuur: -20 °C to 50 °C

ENKELE VERLICHTINGSVERORDENING EN ENERGIELABELVERORDENING

- Replaceable (LED only) light source by a professional
- Replaceable control gear by a professional
- Dit product bevat een lichtbron met energie-efficiëntieklasse E

STANDARDS

LIGMAN-armaturen zijn ontworpen conform de normen EN 60598-1:2015+A1:2018 / IEC 60598-1:2014+A1:2017.

SAFETY INFORMATION

- Voordat u onderhouds- en installatiewerkzaamheden aan de armatuur uitvoert, dient u de armatuur los te koppelen van de netvoeding en van eventuele andere DALI-besturingsbedrading. Zorg er tevens voor dat alle stroom is uitgeschakeld.
- Geschikt voor binnen- en buitengebruik.

FACTORY RECOMMENDATION

- De installatie en inbedrijfstelling mogen uitsluitend door geautoriseerde vakmensen worden uitgevoerd en volgens de actuele nationale normen worden aangesloten.
- De fabrikant is niet aansprakelijk voor schade die het gevolg is van ondeskundige wijzigingen aan de armatuur of van een foutieve installatie.
- Lees de instructies zorgvuldig door voordat u met de installatie en inbedrijfstelling begint.
- Laet de instructies achter voor gebruikers/kliant, zodat ze deze later kunnen raadplegen.
- Zorg ervoor dat de poedercoating niet beschadigd raakt tijdens installatie- of onderhoudswerkzaamheden. Beschadigingen die nat worden, kunnen corrosie veroorzaken.
- Indien de armatuur in beton wordt geïnstalleerd, moet een afvoerbuis met een diameter van minimaal 16 mm (1/2 inch) worden aangelegd vanaf de bodem van de holte naar de dichtstbijzijnde afvoerbuis of -put.
- Bij installatie in zachte grond moet er minimaal 45 cm grof grind of graniet direct onder het armatuur worden aangebracht.
- Er moet een afvoerpijp met een diameter van minimaal 16 mm (1/2 inch) worden geïnstalleerd, vanaf de bovenkant van het grind nabij de onderkant van de armatuur,

naar de dichtstbijzijnde afvoerbuis.
- De meegeleverde kabelwartels (één of twee stuks) moeten stevig aan de armatuur worden bevestigd in goed worden vastgedraaid.

- De juiste kabeldikte moet worden gebruikt om ervoor te zorgen dat de rubberen doorroering in de kabelwartel stevig vastzit en tegen zowel de kabel als de wartel aandrukt.

- Voordat u de kap plaatst en de armatuur sluit, moet u ervoor zorgen dat er geen vocht of water in zit en dat alle rubberen pakkingen schoon zijn en geen resten of zand bevatten.

- Gebruik geen siliconenkit, lijm of afdichtmiddel op producten van Ligman Lighting.

- Het nauwgezet volgen van de installatieprocedure en het volledig naleven van bovenstaande voorwaarden is cruciaal voor een succesvolle installatie van de in de grond te plaatsen (ondergrondse) armaturen.

- Houd er rekening mee dat het niet naleven van bovenstaande instructies de fabrieksgarantie ongeldig maakt.

CLEANING

- Maak altijd zorgvuldig schoon met een zachte doek en een in de handel verkrijgbaar, pH-neutraal, alcoholvrij en niet-schurende schoonmaakmiddel. (Met uitzondering van roestvrij staal en speciale afwerkingen).

DIMMING

- Controleer het dimprotocol van de armatuur. Indien aanwezig, aanvaarden wij geen verantwoordelijkheid voor het gebruik van dimmers die niet geschikt zijn voor de armatuur.
- Na de installatie kunt u de dimkabels aansluiten.

DISPOSAL

- Volgens de EU-richtlijn WEEE (Afgedankte Elektrische en Elektronische Apparatuur) mogen lampen niet met het overige huisvuil worden afgevoerd.

- Aan het einde van hun levensduur moeten armaturen worden ingeleverd bij de plaatselijke faciliteit voor de verwijdering of recycling van elektronische producten.

NOTES

- Om te voorkomen dat de armatuur tijdens de installatie beschadigd raakt, dient u bij elke stap de juiste aanhaalmomenten te controleren.

SINGLE LIGHTING REGULATION (SLR)

- Procedure voor het verwijderen/vervangen van de lichtbron (LS)/het voorschakelapparaat (CG)

- SLR 1: Schakel de stroom uit

- SLR 2: Open de klep

- SLR 3: Koppel de kabels los

- SLR 4: Draai de bevestigingsschroeven los en vervang indien nodig de lichtbron (LS)

- LET OP! Controleer of de +/- polariteit correct is volgens het symbool/de kabelkleur.

- Plaats in de originele positie en draai de schroeven weer vast

- SLR 5: Draai de bevestigingsschroeven los en vervang indien nodig het voorschakelapparaat (CG)

- Plaats in de originele positie en draai de schroeven weer vast

- SLR 6: Sluit de kabels opnieuw aan

- SLR 7: Sluit de klep

- LET OP! Pas op dat u de kabel niet beschadigt bij het sluiten van de klep.

- SLR 8: Schakel de stroom in

ID

- Tegangan masukan: 220-240 V 50/60 Hz

- Arus konstan (CC)

- Pengemudi jarak jauh (termasuk)

- Suhu pengoperasian: -20 °C to 50 °C

PERATURAN PENCAHAYAAN TUNGGAL & PERATURAN PELABELAN ENERGI

- Replaceable (LED only) light source by a professional

- Replaceable control gear by a professional

- Produk ini mengandung sumber cahaya dari kelas efisiensi energi E

STANDAR

- Luminer LIGMAN dirancang untuk memenuhi standar EN

60598-1:2015+A1:2018 / IEC

60598-1:2014+A1:2017

INFORMASI KESELAMATAN

- Sebelum melakukan perawatan dan pemasangan pada luminer, putuskan sambungan dari suplai arus utama dan juga dari kabel kontrol DALI lainnya, dan pastikan semua daya dimatikan.
- Penggunaan luar ruangan dan dalam ruangan.

REKOMENDASI PABRIK

- Instalasi dan commissioning hanya dapat dilakukan oleh spesialis resmi dan kabel sesuai dengan standar nasional terbaru.

- Fabrikasi, tidak bertanggung jawab atas segala kerusakan yang diakibatkan oleh modifikasi yang tidak tepat pada luminer atau pemasangan yang salah.

- Baca instruksi dengan seksama sebelum pemasangan dan commissioning.

- Tinggalkan instruksi untuk pengguna/pelanggan untuk referensi di masa mendatang.

- Pastikan bahwa powder coating tidak rusak selama pekerjaan pemasangan atau pemeliharaan. Setiap kerusakan, yang menjadi basah, dapat menyebabkan terjadinya korosi.

- Jika lampu akan dipasang di dalam beton, pipa pembuangan dengan diameter minimal 16 mm (1/2 inci) harus diletakkan dari dasar rongga ke pipa pembuangan atau saluran air terdekat.

- Jika dipasang di tanah lunak, setidaknya 45 cm (17 inci) kerikil/granit berukuran besar harus diletakkan tepat di bawah lampu.

- Pipa pembuangan dengan diameter minimal 16 mm (1/2 inci) harus dipasang dari bagian atas kerikil di dekat bagian bawah lampu menuju saluran pembuangan terdekat.

- Konektor kabel tunggal atau ganda yang disediakan harus terpasang dengan aman dan dikencangkan dengan benar pada badan lampu.

- Ukuran kabel yang tepat harus digunakan untuk memastikan bahwa grommet karet pada gland kabel akan terpasang erat dan menekan kabel serta gland tersebut.

- Sebelum memasang penutup dan menutup lampu, pastikan tidak ada kelembapan atau air di dalamnya dan semua gasket karet bersih serta tidak terdapat sisa kotoran atau pasir.

- Silikon, lem, atau bahan perekat apa pun tidak boleh digunakan pada produk Ligman Lighting.

- Kepatuhan yang ketat terhadap prosedur pemasangan dan memastikan bahwa kondisi-kondisi di atas dipenuhi sepenuhnya sangat penting untuk keberhasilan pemasangan lampu tanam (terkubur).

- Harap diperhatikan bahwa ketidakpatuhan terhadap instruksi di atas akan membatalkan garansi yang diberikan oleh pabrik.

PEMBERSIHAN

- Selalu bersihkan dengan hati-hati menggunakan kain lembut dan bahan pembersih non-abrasif yang tersedia di pasaran, pH netral, bebas alkohol. (Kecuali Stainless steel dan Produk khusus).

PEREDUPAN

- Silakan periksa protokol peredupan luminer, jika ada, tidak ada tanggung jawab yang diterima untuk penggunaan peredup yang tidak sesuai untuk luminer.

- Anda dapat menghubungkan kabel redup setelah instalasi.

PEMBUANGAN

- Sesuai dengan EU Directive WEEE (Limbah Peralatan Listrik dan Elektronik), luminer tidak boleh dibuang bersama limbah rumah tangga lainnya.

- Di akhir masa pakainya, luminer harus dibawa ke fasilitas lokal yang sesuai yang tersedia untuk pembuangan atau daur ulang produk elektronik.

CATATAN

- Agar tidak merusak luminer selama pemasangan, harap periksa nilai torsi untuk diterapkan pada setiap langkah.

SINGLE LIGHTING REGULATION (SLR)

- Prosedur melepas / mengganti sumber cahaya (LS) / Control Gear (CG)

- SLR 1: Matikan daya

- SLR 2: Buka penutupnya

- SLR 3: Lepaskan kabel

- SLR 4: Longgarkan sekrup pengencang dan ganti sumber cahaya (LS) jika perlu

- PERINGATAN! Periksa apakah polaritas +/- sudah benar sesuai dengan simbol / warna kabel

- Pasang di posisi semula dan pasang

kembali sekiranya

- SLR 5: Longgarkan sekrup pengencang dan ganti control gear (CG) jika perlu

- Pasang di posisi semula dan pasang kembali sekiranya

- SLR 6: Sambungkan kembali kabel

- SLR 7: Tutup penutupnya

- PERINGATAN! Hati-hati jangan sampai merusak kabel saat menutup penutup

- SLR 8: Nyalakan daya

ID

- Tegangan masukan: 220-240 V 50/60 Hz

- Arus konstan (CC)

- Pengemudi jarak jauh (termasuk)

- Suhu pengoperasian: -20 °C to 50 °C

PERATURAN PENCAHAYAAN TUNGGAL & PERATURAN PELABELAN ENERGI

- Replaceable (LED only) light source by a professional

- Replaceable control gear by a professional

- Produk ini mengandung sumber cahaya dari kelas efisiensi energi E

STANDAR

- Luminer LIGMAN dirancang untuk memenuhi standar EN

60598-1:2015+A1:2018 / IEC

60598-1:2014+A1:2017

INFORMASI KESELAMATAN

- Sebelum melakukan perawatan dan pemasangan pada luminer, putuskan sambungan dari suplai arus utama dan juga dari kabel kontrol DALI lainnya, dan pastikan semua daya dimatikan.

- Penggunaan luar ruangan dan dalam ruangan.

REKOMENDASI PABRIK

- Instalasi dan commissioning hanya dapat dilakukan oleh spesialis resmi dan kabel sesuai dengan standar nasional terbaru.

- Fabrikasi, tidak bertanggung jawab atas segala kerusakan yang diakibatkan oleh modifikasi yang tidak tepat pada luminer atau pemasangan yang salah.

- Baca instruksi dengan seksama sebelum pemasangan dan commissioning.

- Tinggalkan instruksi untuk pengguna/pelanggan untuk referensi di masa mendatang.

- Pastikan bahwa powder coating tidak rusak selama pekerjaan pemasangan atau pemeliharaan. Setiap kerusakan, yang menjadi basah, dapat menyebabkan terjadinya korosi.

- Jika lampu akan dipasang di dalam beton, pipa pembuangan dengan diameter minimal 16 mm (1/2 inci) harus diletakkan dari dasar rongga ke pipa pembuangan atau saluran air terdekat.

- Jika dipasang di tanah lunak, setidaknya 45 cm (17 inci) kerikil/granit berukuran besar harus diletakkan tepat di bawah lampu.

- Pipa pembuangan dengan diameter minimal 16 mm (1/2 inci) harus dipasang dari bagian atas kerikil di dekat bagian bawah lampu menuju saluran pembuangan terdekat.

- Konektor kabel tunggal atau ganda yang disediakan harus terpasang dengan aman dan dikencangkan dengan benar pada badan lampu.

- Ukuran kabel yang tepat harus digunakan untuk memastikan bahwa grommet karet pada gland kabel akan terpasang erat dan menekan kabel serta gland tersebut.

- Sebelum memasang penutup dan menutup lampu, pastikan tidak ada kelembapan atau air di dalamnya dan semua gasket karet bersih serta tidak terdapat sisa kotoran atau pasir.

- Silikon, lem, atau bahan perekat apa pun tidak boleh digunakan pada produk Ligman Lighting.

- Kepatuhan yang ketat terhadap prosedur pemasangan dan memastikan bahwa kondisi-kondisi di atas dipenuhi sepenuhnya sangat penting untuk keberhasilan pemasangan lampu tanam (terkubur).

- Harap diperhatikan bahwa ketidakpatuhan terhadap instruksi di atas akan membatalkan garansi yang diberikan oleh pabrik.

PEMBERSIHAN

- Selalu bersihkan dengan hati-hati menggunakan kain lembut dan bahan pembersih non-abrasif yang tersedia di pasaran, pH netral, bebas alkohol. (Kecuali Stainless steel dan Produk khusus).

PEREDUPAN

- Silakan periksa protokol peredupan luminer, jika ada, tidak ada tanggung jawab yang diterima untuk penggunaan peredup yang tidak sesuai untuk luminer.

- Anda dapat menghubungkan kabel redup setelah instalasi.

PEMBUANGAN

- Sesuai dengan EU Directive WEEE (Limbah Peralatan Listrik dan Elektronik), luminer tidak boleh dibuang bersama limbah rumah tangga lainnya.

- Di akhir masa pakainya, luminer harus dibawa ke fasilitas lokal yang sesuai yang tersedia untuk pembuangan atau daur ulang produk elektronik.

- Silakan periksa protokol peredupan luminer, jika ada, tidak ada tanggung jawab yang diterima untuk penggunaan peredup yang tidak sesuai untuk luminer.
- Anda dapat menghubungkan kabel redup setelah instalasi.

PEMBUANGAN

- Sesuai dengan EU Directive WEEE (Limbah Peralatan Listrik dan Elektronik), luminer tidak boleh dibuang bersama limbah rumah tangga lainnya.

- Di akhir masa pakainya, luminer harus dibawa ke fasilitas lokal yang sesuai yang tersedia untuk pembuangan atau daur ulang produk elektronik.

CATATAN

- Agar tidak merusak luminer selama pemasangan, harap periksa nilai torsi untuk diterapkan pada setiap langkah.

SINGLE LIGHTING REGULATION (SLR)

- Prosedur melepas / mengganti sumber cahaya (LS) / Control Gear (CG)

- SLR 1: Matikan daya

- SLR 2: Buka penutupnya

- SLR 3: Lepaskan kabel

- SLR 4: Longgarkan sekrup pengencang dan ganti sumber cahaya (LS) jika perlu

- PERINGATAN! Periksa apakah polaritas +/- sudah benar sesuai dengan simbol / warna kabel

- Pasang di posisi semula dan pasang kembali sekiranya

- SLR 5: Longgarkan sekrup pengencang dan ganti sumber cahaya (LS) jika perlu

- PERINGATAN! Periksa apakah polaritas +/- sudah benar sesuai dengan simbol / warna kabel

- Pasang di posisi semula dan pasang kembali sekiranya

- SLR 6: Sambungkan kembali kabel

- SLR 7: Tutup penutupnya

- PERINGATAN! Hati-hati jangan sampai merusak kabel saat menutup penutup

- SLR 8: Nyalakan daya