

# VE 741 MP5 / MP1 / SP0

Cargador monofásico 7,4 kW de 1 salida y protecciones



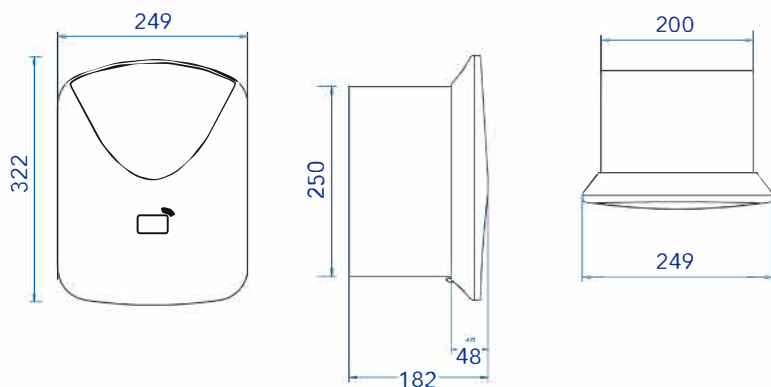
- Cargador monofásico de 7,4 kW, diseñado para la recarga segura y eficiente de vehículos eléctricos en todo tipo de instalaciones, desde comunidades, viviendas unifamiliares, garajes privados y comunitarios hasta entornos terciarios como oficinas, hoteles, hospitales, escuelas, centros comerciales, etc.
- Estos modelos incorporan las protecciones con rearme automático necesarias especialmente en las instalaciones tipo 2, en viviendas comunitarias donde el cargador se conecta directamente al contador individual, lo que supone un ahorro significativo en costes y en espacio de instalación.
- Especialmente diseñado para instalaciones donde se requiere un equipo fiable, robusto, fácil de instalar y de uso intuitivo.
- Incorpora pantalla TFT a color de 2,8" de última tecnología LED, para la visualización del estado del cargador y del proceso de carga.
- Gestión y supervisión del proceso de carga mediante la APP DINUY-eMobility, permitiendo el control local y remoto del cargador, añadir programaciones de carga, conocer el histórico de carga y estado del cargador en tiempo real.
- Conectividad y compatibilidad total vía Bluetooth, Wi-Fi, Ethernet para conexión con el cargador con la plataforma Cloud, para una gestión remota.
- Dispone de lector RFID para la identificación de usuario y activación del cargador, además de la salida. Cada cargador se suministra con 4 tarjetas.
- Estándar KNX para integración en sistemas domóticos y de automatización de edificios, que permite poder ser gestionado y visualizado desde el interior de la residencia u oficina mediante cualquier pantalla estándar de KNX. Además, permite integrar la gestión de los cargadores y su balanceo en un puesto central como la recepción de un hotel, servicio de vigilancia, etc.
- Programación de modos y horarios de carga, optimizando el consumo energético.
- Gestión dinámica de carga en función de la potencia disponible o contratada. Se suministra con pinza para el balanceo de carga.
- Garantía de hasta 5 años.



## Características técnicas

REFERENCIA	VE 741 MP5	VE 741 MP1	VE 741 SP0
Toma	1 x cable 5 m tipo 2	1 x cable 10 m tipo 2	1 x base tipo 2
Modo de carga	3		
Alimentación	Monofásica		
Potencia máxima de salida	7,4 kW		
Rango de voltaje CA±10%	230 V CA±10%		
Frecuencia	50/60 Hz		
Corriente máxima	32A		
Corriente de carga configurable	de 6A a corriente máxima		
Protección	Incluye protecciones con rearme automático		
Sección de cable	Hasta 10 mm <sup>2</sup>		
Conexión	Bornas automáticas tipo cepo sin tornillo		
Comunicaciones y protocolos	Bluetooth, Wi-Fi, Ethernet, KNX, RFID y OCPP		
Montaje	Superficial / Mural en interior / exterior		
Material envolvente	Metálico en acero		
Resistencia a impactos	IK10		
Protección polvo y agua	IP54		
Dimensiones	322 x 249 x 180		
Peso	6 kg	9 kg	5,2 kg
Temperatura de operación	-25°C a 45°C		
Temperatura de almacenamiento	-25°C a 75°C		
Humedad de funcionamiento	5% a 95%		

## Dimensiones



## Esquemas de instalación

