

VE 741 M05 / M10 / S00

Cargador monofásico 7,4 kW de 1 salida



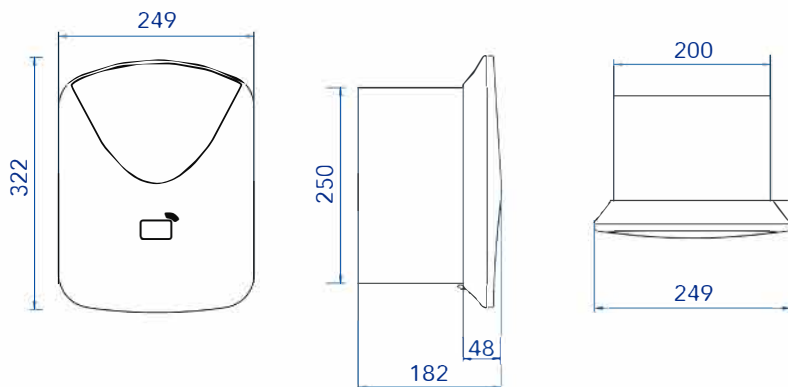
- Cargador monofásico de 7,4 kW, diseñado para la recarga segura y eficiente de vehículos eléctricos en todo tipo de instalaciones, desde comunidades, viviendas unifamiliares, garajes privados y comunitarios hasta entornos terciarios como oficinas, hoteles, hospitales, escuelas, centros comerciales, etc.
- Especialmente diseñado para instalaciones donde se requiere un equipo fiable, robusto, fácil de instalar y de uso intuitivo.
- Incorpora pantalla TFT a color de 2,8" de última tecnología LED, para la visualización del estado del cargador y del proceso de carga.
- Gestión y supervisión del proceso de carga mediante la APP DINUY-eMobility, permitiendo el control local y remoto del cargador, añadir programaciones de carga, conocer el histórico de carga y estado del cargador en tiempo real.
- Conectividad y compatibilidad total vía Bluetooth, Wi-Fi, Ethernet para conexión con el cargador con la plataforma Cloud, para una gestión remota.
- Dispone de lector RFID para la identificación de usuario y activación del cargador, además de la salida. Cada cargador se suministra con 4 tarjetas.
- Estándar KNX para integración en sistemas domóticos y de automatización de edificios, que permite poder ser gestionado y visualizado desde el interior de la residencia u oficina mediante cualquier pantalla estándar de KNX. Además, permite integrar la gestión de los cargadores y su balanceo en un puesto central como la recepción de un hotel, servicio de vigilancia, etc.
- Programación de modos y horarios de carga, optimizando el consumo energético.
- Gestión dinámica de carga en función de la potencia disponible o contratada
- Garantía de hasta 5 años.



Características técnicas

REFERENCIA	VE 741 M05	VE 741 M10	VE 741 S00
Toma	1 x cable 5 m tipo 2	1 x cable 10 m tipo 2	1 x base tipo 2
Modo de carga	3		
Alimentación	Monofásica		
Potencia máxima de salida	7,4 kW		
Rango de voltaje CA±10%	230 V CA±10%		
Frecuencia	50/60 Hz		
Corriente máxima	32A		
Corriente de carga configurable	de 6A a corriente máxima		
Sección de cable	Hasta 10 mm ²		
Conexión	Bornas automáticas tipo cepo sin tornillo		
Comunicaciones y protocolos	Bluetooth, Wi-Fi, Ethernet, KNX, RFID y OCPP		
Montaje	Superficial / Mural en interior / exterior		
Material envolvente	Metálico en acero		
Resistencia a impactos	IK10		
Protección polvo y agua	IP54		
Dimensiones	322 x 249 x 180		
Peso	5,6 kg	8,6kg	4,8 kg
Temperatura de operación	-25°C a 50°C		
Temperatura de almacenamiento	-25°C a 75°C		
Humedad de funcionamiento	5% a 95%		

Dimensiones



Esquemas de instalación

