

# VE 221 M05 / M10 / S00

Cargador trifásico 22 kW de 1 salida



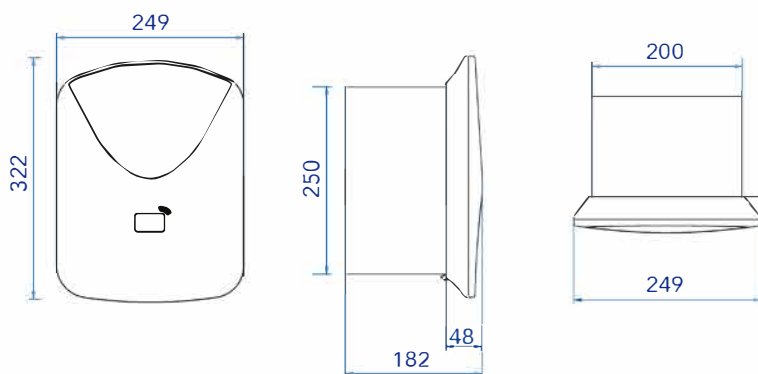
- Cargador trifásico de 22kW, diseñado para la recarga segura y eficiente de vehículos eléctricos en todo tipo de instalaciones, desde comunidades, viviendas unifamiliares, garajes privados y comunitarios hasta entornos terciarios como oficinas, hoteles, hospitales, escuelas, centros comerciales, etc.
- Especialmente diseñado para instalaciones donde se requiere un equipo fiable, robusto, fácil de instalar y de uso intuitivo.
- Incorpora pantalla TFT a color de 2,8" de última tecnología LED, para la visualización del estado del cargador y del proceso de carga.
- Gestión y supervisión del proceso de carga mediante la APP DINUY-eMobility, permitiendo el control local y remoto del cargador, añadir programaciones de carga, conocer el histórico de carga y estado del cargador en tiempo real.
- Conectividad y compatibilidad total vía Bluetooth, Wi-Fi, Ethernet para conexión con el cargador con la plataforma Cloud, para una gestión remota.
- Dispone de lector RFID para la identificación de usuario y activación del cargador, además de la salida. Cada cargador se suministra con 4 tarjetas.
- Estándar KNX para integración en sistemas domóticos y de automatización de edificios, que permite poder ser gestionado y visualizado desde el interior de la residencia u oficina mediante cualquier pantalla estándar de KNX. Además, permite integrar la gestión de los cargadores y su balanceo en un puesto central como la recepción de un hotel, servicio de vigilancia, etc.
- Programación de modos y horarios de carga, optimizando el consumo energético.
- Garantía de hasta 5 años.



## Características técnicas

REFERENCIA	VE 221 M05	VE 221 M10	VE 221 S00
Toma	1 x cable 5 m tipo 2	1 x cable 10 m tipo 2	1 x base tipo 2
Modo de carga		3	
Alimentación		Trifásica	
Potencia máxima de salida		22 kW	
Rango de voltaje CA±10%		400 V CA ±10%	
Frecuencia		50/60 Hz	
Corriente máxima		32A	
Corriente de carga configurable		de 6A a corriente máxima	
Sección de cable		Hasta 10 mm <sup>2</sup>	
Conexión		Bornas automáticas tipo cepo sin tornillo	
Comunicaciones y protocolos		Bluetooth, Wi-Fi, Ethernet, KNX, RFID y OCPP	
Montaje		Superficial / Mural en interior / exterior	
Material envolvente		Metálico en acero	
Resistencia a impactos		IK10	
Protección polvo y agua		IP54	
Dimensiones		322 x 249 x 180	
Peso	7,5 kg	10,2 kg	6,6 kg
Temperatura de operación		-25°C a 45°C	
Temperatura de almacenamiento		-25°C a 75°C	
Humedad de funcionamiento		5% a 95%	

## Dimensiones



## Esquemas de instalación

