

VE 741 M05 / M10 / S00

Cargador monofásico 7,4 kW de 1 salida



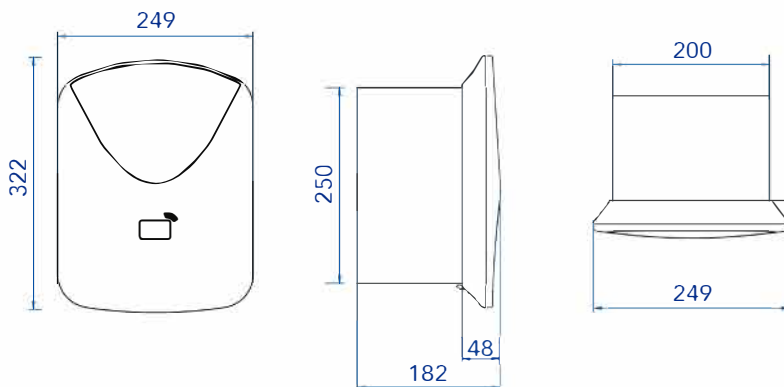
- Cargador monofásico de 7,4 kW, diseñado para la recarga segura y eficiente de vehículos eléctricos en todo tipo de instalaciones, desde comunidades, viviendas unifamiliares, garajes privados y comunitarios hasta entornos terciarios como oficinas, hoteles, hospitales, escuelas, centros comerciales, etc.
- Especialmente diseñado para instalaciones donde se requiere un equipo fiable, robusto, fácil de instalar y de uso intuitivo.
- Incorpora pantalla TFT a color de 2,8" de última tecnología LED, para la visualización del estado del cargador y del proceso de carga.
- Gestión y supervisión del proceso de carga mediante la APP DINUY-eMobility, permitiendo el control local y remoto del cargador, añadir programaciones de carga, conocer el histórico de carga y estado del cargador en tiempo real.
- Conectividad y compatibilidad total vía Bluetooth, Wi-Fi, Ethernet para conexión con el cargador con la plataforma Cloud, para una gestión remota.
- Dispone de lector RFID para la identificación de usuario y activación del cargador, además de la salida. Cada cargador se suministra con 4 tarjetas.
- Estándar KNX para integración en sistemas domóticos y de automatización de edificios, que permite poder ser gestionado y visualizado desde el interior de la residencia u oficina mediante cualquier pantalla estándar de KNX. Además, permite integrar la gestión de los cargadores y su balanceo en un puesto central como la recepción de un hotel, servicio de vigilancia, etc.
- Programación de modos y horarios de carga, optimizando el consumo energético.
- Gestión dinámica de carga en función de la potencia disponible o contratada. Se suministra con pinza para el balanceo de la carga
- Garantía de hasta 5 años.



Características técnicas

| REFERENCIA | VE 741 M05 | VE 741 M10 | VE 741 S00 |
|---------------------------------|--|-----------------------|-----------------|
| Toma | 1 x cable 5 m tipo 2 | 1 x cable 10 m tipo 2 | 1 x base tipo 2 |
| Modo de carga | 3 | | |
| Alimentación | Monofásica | | |
| Potencia máxima de salida | 7,4 kW | | |
| Rango de voltaje CA±10% | 230 V CA±10% | | |
| Frecuencia | 50/60 Hz | | |
| Corriente máxima | 32A | | |
| Corriente de carga configurable | de 6A a corriente máxima | | |
| Sección de cable | Hasta 10 mm ² | | |
| Conexión | Bornas automáticas tipo cepo sin tornillo | | |
| Comunicaciones y protocolos | Bluetooth, Wi-Fi, Ethernet, KNX, RFID y OCPP | | |
| Montaje | Superficial / Mural en interior / exterior | | |
| Material envolvente | Metálico en acero | | |
| Resistencia a impactos | IK10 | | |
| Protección polvo y agua | IP54 | | |
| Dimensiones | 322 x 249 x 180 | | |
| Peso | 5,6 kg | 8,6kg | 4,8 kg |
| Temperatura de operación | -25°C a 50°C | | |
| Temperatura de almacenamiento | -25°C a 75°C | | |
| Humedad de funcionamiento | 5% a 95% | | |

Dimensiones



Esquemas de instalación

