

DM TEC 011

Detector de Movimiento empotrable en techo con Salida Libre de Tensión

Descripción

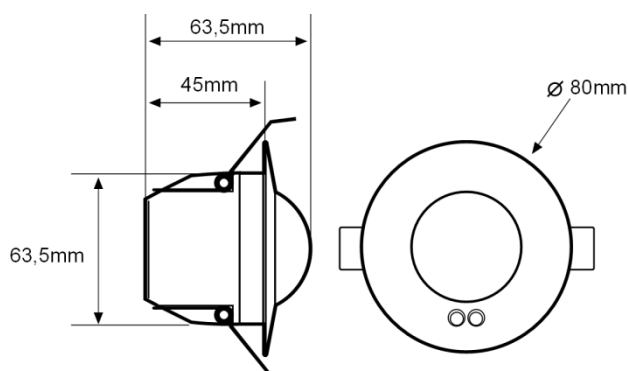
- Detector de Movimiento, con tecnología PIR, para instalación empotrado en techo, en interior.
- Un canal de conmutación, con contacto libre de tensión.
- Control automático de la iluminación en función del movimiento y de la luz natural.
- Temporización y Nivel de Luminosidad regulables mediante potenciómetros o mando a distancia (EM MAN DMO). Sensibilidad ajustable mediante mando a distancia.
- Incorpora un sensor PIR de gran sensibilidad, el cual permite detectar el más mínimo movimiento.
- Cobertura máxima de 360° y $\varnothing 7m$, a 2,5m de altura.
- Conmutación en paso por cero, lo que permite la protección de su relé y la conmutación de altas potencias.
- Válido para todo tipo de lámparas, incluido LEDs y Fluorescencia.
- Admite contactor.
- Ejemplos de aplicación: pasillos, comunidades, baños, etc.



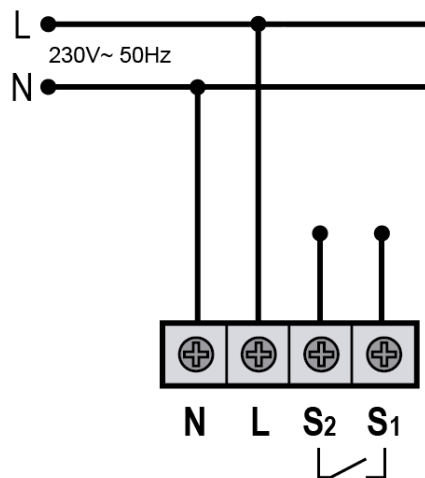
Datos Técnicos

Referencia	DM TEC 011
Tensión Alimentación	230V~ ±10% 50Hz
Consumo Propio	< 1W
Capacidad de Corte	16A cos ϕ = 1
Lámparas LED	400W
Incandescencia y Halógenas 230V	3000W
Halógenas con transformador Electrónico	3000W
Halógenas con transformador Ferromagnético	2400W
Fluorescencia	1300W (130 μ F)
Fluo-Compactas	18x7W, 12x11W, 10x15W, 10x20W, 10x23W
Campo de Detección	360° y $\varnothing 7m$ a 2,5m de altura y 18°C
Nivel de Luminosidad	3 ~ 100Lux
Temporización	6seg ~ 12min
Protección Ambiental	IP40, Clase II
Temperatura de Funcionamiento	-10°C ~ +45°C

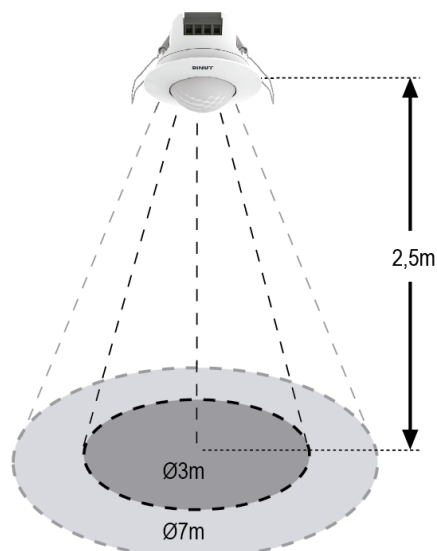
Dimensiones



Esquemas de Conexión



Cobertura



Accesorios

EM MAN DM0 - Mando a Distancia para el ajuste de los parámetros:

- Mando a distancia, IR, para el ajuste de los parámetros de los detectores.
- Permite el ajuste de: Temporización, Luminosidad y Sensibilidad.
- Principalmente, aporta 3 ventajas:
 - Ahorro en el tiempo de instalación, empleando solamente unos segundos para ajustar cada detector.
 - Mismos ajustes en todos los detectores de una misma instalación.
 - Anula los potenciómetros, lo que evita manipulaciones no deseadas.

