

## DM TE1 DA2

### Movement Detector for DALI Equipments with Stand-By level Adjustment

#### Description

- @ U ) t) # 0
- 7
- o †

Incorpora sensor de luminosidad, lo que permite limitar su activación a la luz natural existente en cada instante del día.

- y @
- 7
- h ) U o-V u
- ° \



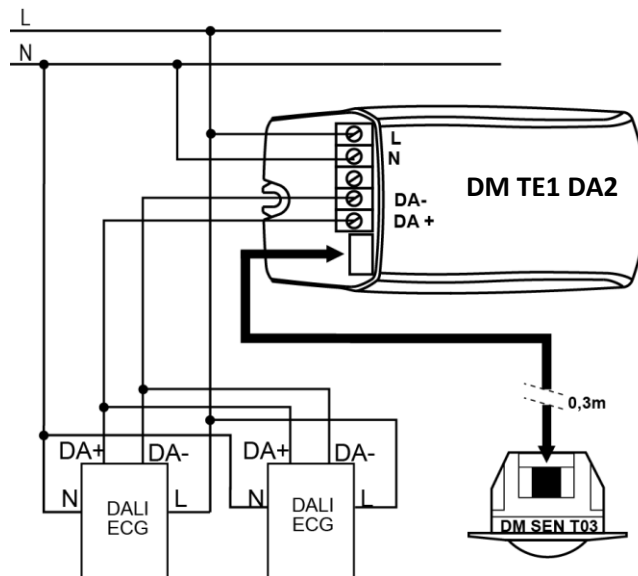
#### Técnica características

Referencia	DM TE1 DA2
W	230V~ 50Hz
Consumo	< 2W
d	DALI
D	64
DALI	16V S
	1 c / 1 gr
	0, 10% ~ 100%
	360° 7m a 2,5m
d	10min ~ 30min
t	0°C ~ +40°C
W	IP20, UNE-EN20324
	t
	UNE-EN60730

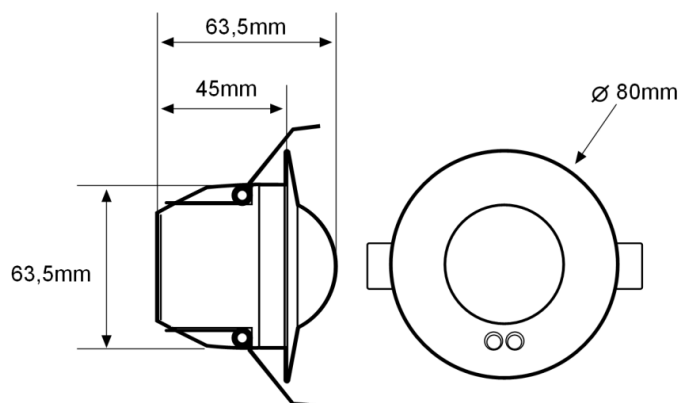
## DM TE1 DA2

### Detector de Movimiento para Luminarias DALI con ajuste de Nivel de Stand-By

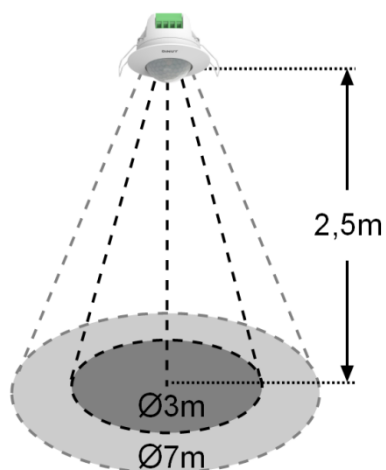
#### Esquemas de Conexión



#### Dimensiones



#### Cobertura



## DM TE1 DA2

### Detector de Movimiento para Luminarias DALI con ajuste de Nivel de Stand-By

#### Accesorios

#### EM MAN DM0 – Mando a Distancia IR para el ajuste de los Parámetros

- Mando a distancia, IR, para el ajuste de los parámetros de los detectores.
- Permite el ajuste de: Temporización, Luminosidad y Sensibilidad.
- Principalmente, aporta 3 ventajas:
  - Ahorro en el tiempo de instalación, empleando solamente unos segundos para ajustar cada detector.
  - Mismos ajustes en todos los detectores de una misma instalación.
  - Anula los potenciómetros, lo que evita manipulaciones no deseadas.



#### DM SEN T03 – Sensor de Movimiento Esclavo:

- Permite ampliar el área de cobertura de la detección de movimiento cubierta con un solo RE DMS 001.

