

DM HF1 PL1

Plafón LED 12W con Detector de Movimiento de Alta Frecuencia

Descripción

- Plafón LED con detector de movimiento de Alta Frecuencia incorporado.
- Detector de Movimiento, con tecnología de Alta Frecuencia (radar). Envía ondas electromagnéticas a 5.8GHz y recibe su eco. Una variación en la frecuencia de la onda reflejada, causada por un objeto en movimiento, es detectada e interpretada por el sensor como movimiento y activa la carga conectada.
- La detección es posible atravesando puertas, cristales, falsos techos, paredes... Esto implica un ajuste necesario en la limitación del área cubierta para evitar falsas detecciones en estancias adyacentes.
- Instalación superficial en techo o en pared.
- Temporización, Nivel de Luminosidad y Sensibilidad regulables mediante DIPs.
- Cobertura máxima de 360º y Ø10m, a 2,5m de altura y 20ºC ~ 25ºC.
- Ejemplos de aplicación: pasillos, portales, rellanos de escalera, porches, etc.



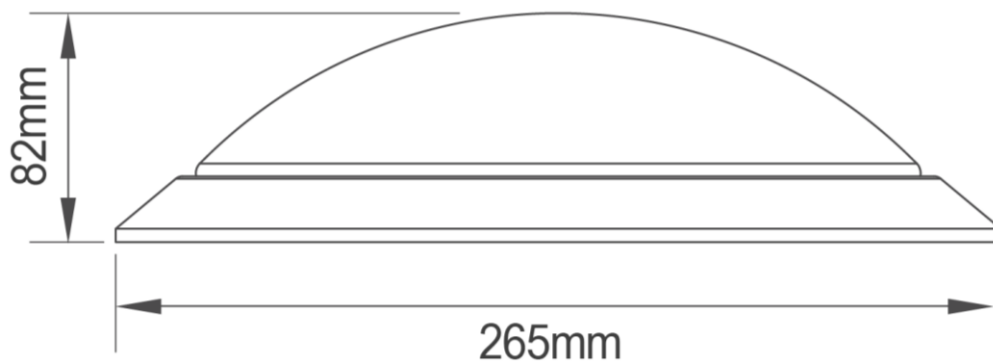
Datos Técnicos

Referencia	DM HF1 PL1
Tensión Alimentación	230V~ 50/60Hz
Potencia	12W
Potencia Lumínica	1008lm
Temperatura de Color	4000K
Tipo de Sensor	Alta Frecuencia
Campo de Detección	360º y Ø10m a 2,5m de altura y 20-25ºC
Nivel de Luminosidad	2 ~ 50Lux
Temporización	5seg ~ 30min
Sensibilidad	10% ~ 100%
Frecuencia Detector	5,8GHz ±75MHz
Potencia Transmisión Detector	< 0,2mW
Montaje	Superficial en techo o pared
Material	Difusor: Polimetilmetacrilato Base: Acero
Protección Ambiental	IP20, Clase I
Temperatura de Funcionamiento	-25ºC ~ +40ºC
De acuerdo a la Norma	EN60598-2-1, EN55015, EN62471

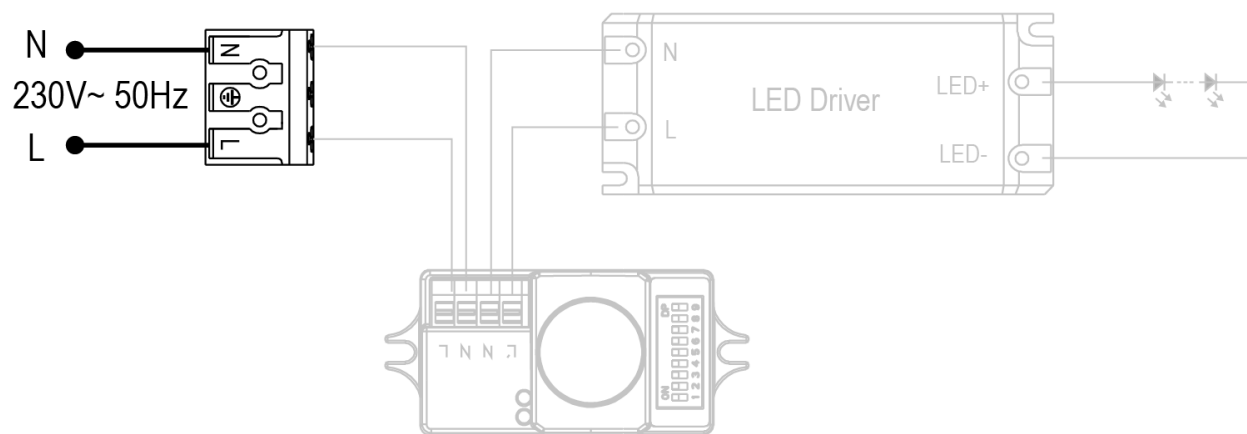
DM HF1 PL1

Plafón LED 12W con Detector de Movimiento de Alta Frecuencia

Dimensiones

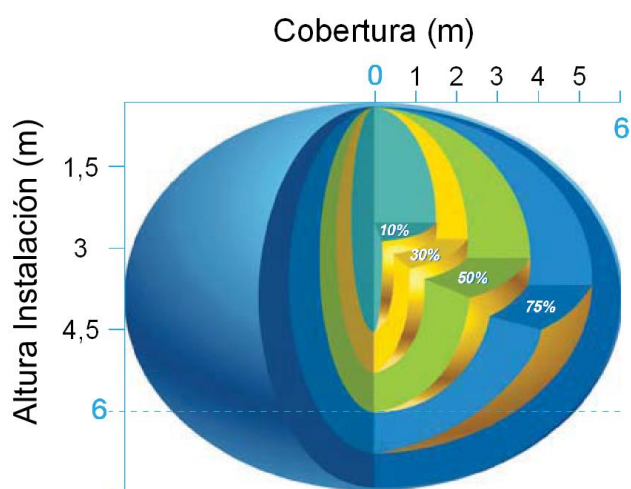


Esquemas de Conexión



Cobertura

· Instalación en techo:



· Instalación en pared:

