

## DM SEN T03

### Detector de Movimiento Esclavo

#### Descripción

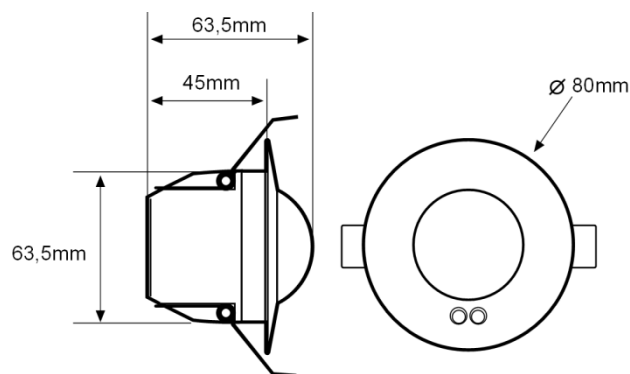
- Detector de Movimiento, con tecnología PIR, para instalación empotrado en techo, en interior.
- Actúa como detector esclavo de los sistemas de regulación automáticos: RE DMS 001, RE DMS DA1, RE DMS 003, RE DMS DA3, RE KNX 102 y RE KNX DA2.
- Pueden ser instalados hasta 14 DM SEN T03 con un solo detector maestro, permitiendo ampliar el área de cobertura.
- Temporización y Nivel de Luminosidad regulables mediante potenciómetros o mando a distancia (EM MAN DM0). Sensibilidad ajustable mediante mando a Distancia.
- Posibilidad de memorizar el valor de luminosidad actual (mediante mando a distancia).
- Cobertura máxima de 360° y Ø7m, a 2,5m de altura.
- Conexión rápida, mediante conector RJ11.
- Incorpora un cable prolongador de 5,5m.
- Ejemplos de aplicación: pasillos de oficinas, hoteles, colegios, etc.



#### Datos Técnicos

|   |                                    |
|---|------------------------------------|
| Referencia                                  | DM SEN T03                         |
| Campo de Detección                          | 360° y Ø7m a 2,5m de altura y 18°C |
| Nivel de Luminosidad                        | 3 ~ 100Lux                         |
| Temporización                               | 5seg ~ 10min                       |
| Nº Máximo de Sensores Esclavos (DM SEN T03) | 14                                 |
| Protección Ambiental                        | IP40, Clase II                     |
| Temperatura de Funcionamiento               | -10°C ~ +45°C                      |

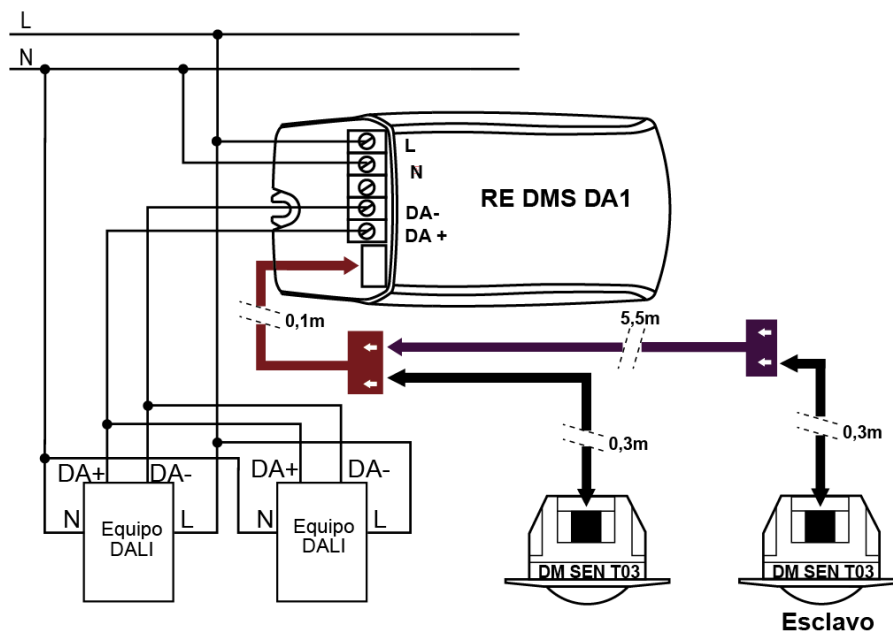
#### Dimensiones



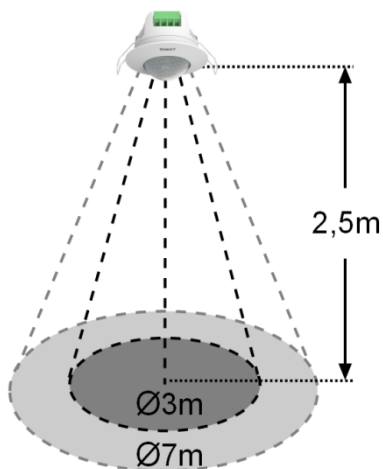
## DM SEN T03

### Detector de Movimiento Esclavo

#### Esquemas de Conexión



#### Cobertura



#### Accesorios

##### EM MAN DM0 - Mando a Distancia para el ajuste de los parámetros:

- Mando a distancia, IR, para el ajuste de los parámetros de los detectores.
- Permite el ajuste de: Temporización y Luminosidad.
- Principalmente, aporta 3 ventajas:
  - Ahorro en el tiempo de instalación, empleando solamente unos segundos para ajustar cada detector.
  - Mismos ajustes en todos los detectores de una misma instalación.
  - Anula los potenciómetros, lo que evita manipulaciones no deseadas.

