

## DM TE1 001

### Detector de Movimiento para Luminarias 1/10Vcc con ajuste de Nivel de Stand-By

#### Descripción

- Detector de movimiento de Infrarrojos, para luminarias 1/10Vcc, LED, o Fluorescencia, con ajuste del nivel de stand-by:
  - Si hay movimiento, y hay menos luz natural de la fijada en el sensor, las luminarias se encienden al 100%.
  - Si no hay movimiento, las luminarias se quedan encendidas al nivel establecido en el sensor (0% ~ 50%).
- Incorpora sensor de luminosidad, lo que permite limitar su activación a la luz natural existente en cada instante del día.
- Salida de relé para desconectar y apagar por completo las luminarias.
- Montaje superficial en techo.
- Ejemplos de aplicación: oficinas, colegios, hospitales, hoteles...



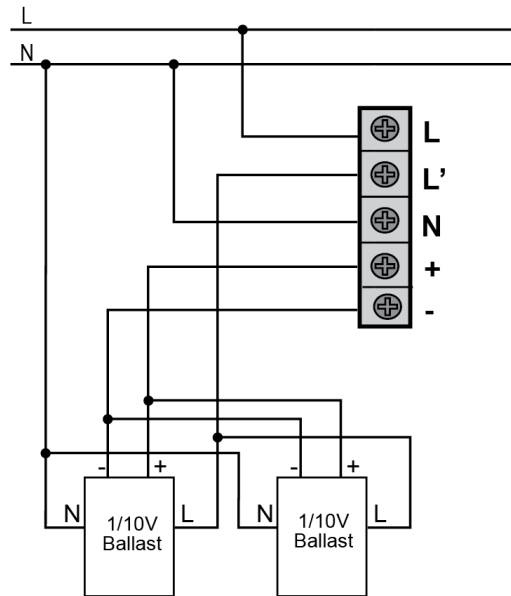
#### Datos Técnicos

Referencia	DM TE1 001
Tensión Alimentación	230V~ 50Hz
Consumo Propio	< 2W
Tipo de Carga	Reactancia o Driver 1/10Vcc
Nº Máximo de Equipos	80*
*Poder de Corte del Relé	16A
*Señal 1/10V: <ul style="list-style-type: none"><li>· Máxima Corriente Absorción</li><li>· Máxima Corriente Inyección</li></ul>	500mA 250mA
Campo de Detección de Movimiento	360º y Ø7m a 2,5m de altura
Tiempo de Conexión con Detección Movimiento	10min ~ 30min
Ajuste Luminosidad	3Lux ~ 100Lux
Temperatura de Funcionamiento	0ºC ~ +40ºC
Protección Ambiental	IP20, según UNE-EN20324
Bornas de conexión	Tipo "ascensor". Hasta 6mm <sup>2</sup> de sección de cable
De acuerdo a la Norma	UNE-EN60730

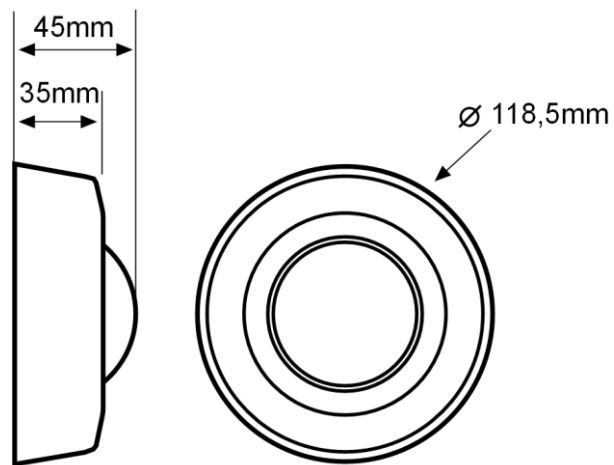
## DM TE1 001

### Detector de Movimiento para Luminarias 1/10Vcc con ajuste de Nivel de Stand-By

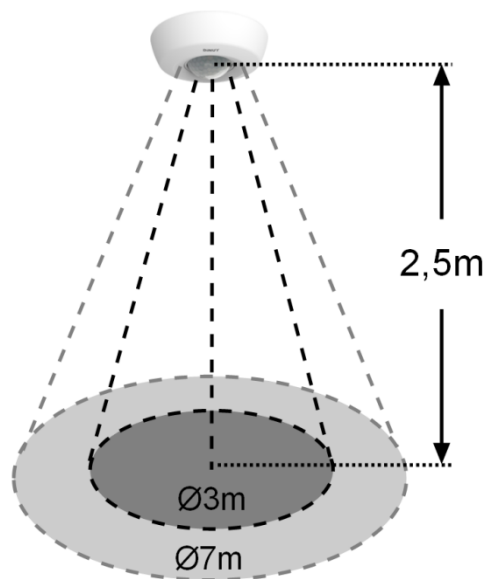
#### Esquemas de Conexión



#### Dimensiones



## Cobertura



## Accesorios

### EM MAN DM0 – Mando a Distancia IR para el ajuste de los Parámetros

- Mando a distancia, IR, para el ajuste de los parámetros de los detectores.
- Permite el ajuste de: Temporización, Luminosidad y Sensibilidad.
- Principalmente, aporta 3 ventajas:
  - Ahorro en el tiempo de instalación, empleando solamente unos segundos para ajustar cada detector.
  - Mismos ajustes en todos los detectores de una misma instalación.
  - Anula los potenciómetros, lo que evita manipulaciones no deseadas.

