

DM TE1 002

Detector de Movimiento 1/10Vcc con ajuste de Nivel de Stand-By

Descripción

- Detector de movimiento de Infrarrojos, para luminarias 1/10Vcc, LED, o Fluorescencia, con ajuste del nivel de stand-by:
 - Si hay movimiento, y hay menos luz natural de la fijada en el sensor, las luminarias se encienden al 100%.
 - Si no hay movimiento, las luminarias se quedan encendidas al nivel establecido en el sensor (0% ~ 50%).
- Incorpora sensor de luminosidad, lo que permite limitar su activación a la luz natural existente en cada instante del día.
- Salida de relé para desconectar y apagar por completo las luminarias.
- Montaje empotrado en falso techo.
- Posibilidad de ampliación del área de detección de movimiento utilizando sensores esclavos (DM SEN T03).
- Ejemplos de aplicación: oficinas, colegios, hospitales, hoteles...



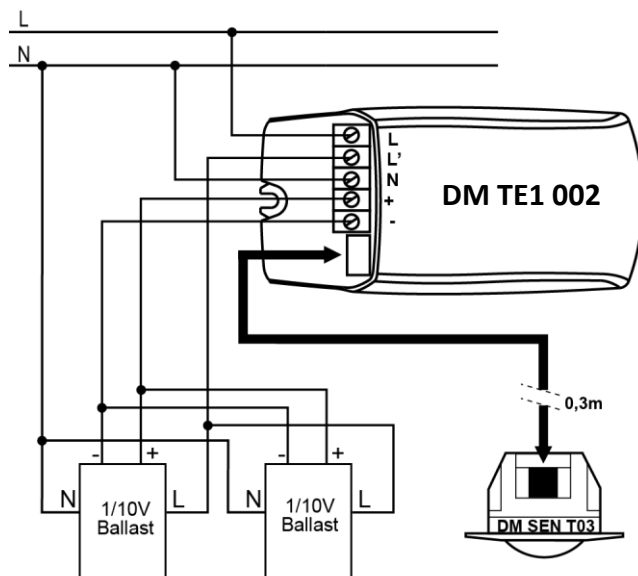
Datos Técnicos

Referencia	DM TE1 002
Tensión Alimentación	230V~ 50Hz
Consumo Propio	< 2W
Tipo de Carga	Reactancia o Driver 1/10Vcc
Nº Máximo de Equipos	80*
*Poder de Corte del Relé	16A
*Señal 1/10V: · Máxima Corriente Absorción · Máxima Corriente Inyección	500mA 250mA
Campo de Detección de Movimiento	360º y Ø7m a 2,5m de altura
Tiempo de Conexión	10min ~ 30min
Ajuste Luminosidad	3Lux ~ 100Lux
Nº Máximo Sensores Movimiento Extra (DM SEN T03)	Hasta 14
Temperatura de Funcionamiento	0ºC ~ +40ºC
Protección Ambiental	IP20, según UNE-EN20324
Bornas de conexión	Tipo "ascensor". Hasta 6mm ² de sección de cable
De acuerdo a la Norma	UNE-EN60730

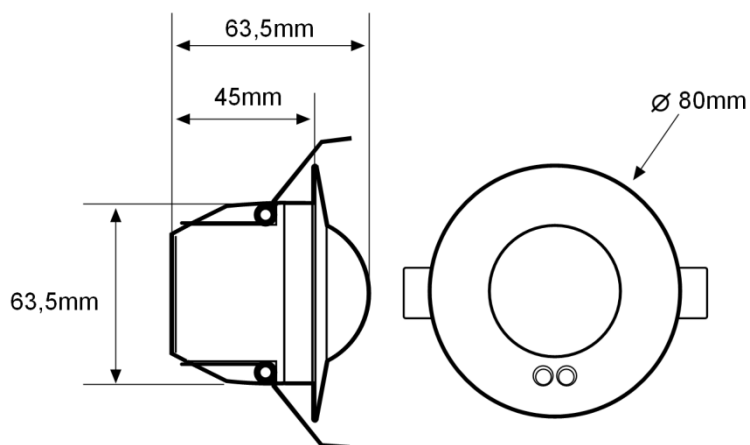
DM TE1 002

Detector de Movimiento 1/10Vcc con ajuste de Nivel de Stand-By

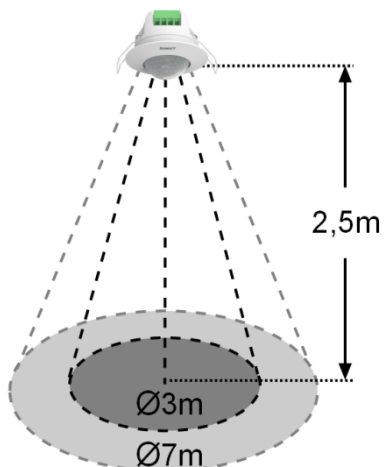
Esquemas de Conexión



Dimensiones



Cobertura



DM TE1 002

Detector de Movimiento 1/10Vcc con ajuste de Nivel de Stand-By

Accesorios

EM MAN DM0 – Mando a Distancia IR para el ajuste de los Parámetros

- Mando a distancia, IR, para el ajuste de los parámetros de los detectores.
- Permite el ajuste de: Temporización, Luminosidad y Sensibilidad.
- Principalmente, aporta 3 ventajas:
 - Ahorro en el tiempo de instalación, empleando solamente unos segundos para ajustar cada detector.
 - Mismos ajustes en todos los detectores de una misma instalación.
 - Anula los potenciómetros, lo que evita manipulaciones no deseadas.



DM SEN T03 – Sensor de Movimiento Esclavo:

- Permite ampliar el área de cobertura de la detección de movimiento cubierta con un solo RE DMS 001.

