



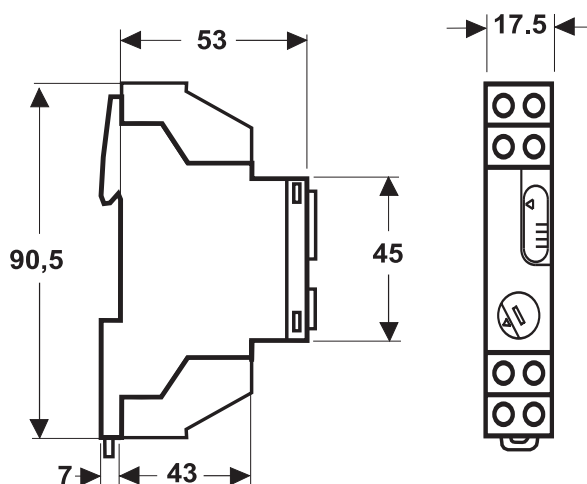
## MINUTERO EL 3000

- Modelo para instalación con 3 hilos.
- Su esquema de instalación coincide con el de la mayoría de los minuterios existentes del mercado.
- Un módulo de anchura. Fijación a carril DIN.
- Regulación entre 30 segundos y 10 minutos.
- Interruptor manual de dos posiciones:
  - ⊙ encendido automático
  - ⚙ encendido permanente.
- Rearmable en cualquier momento de la temporización.

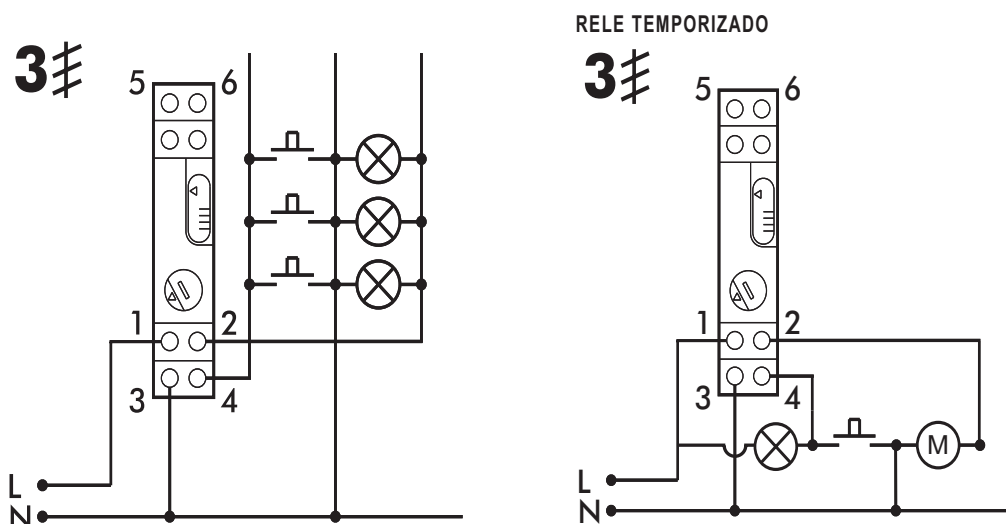
## CARACTERISTICAS TECNICAS

Referencia	<b>MI EL3 003</b>
Instalación	3 hilos
Temporización	30seg - 10min
Alumbrado permanente	Sí
Aviso de apagado	No
Incandescencia	3.000W
Carga halógena	3.000W
Fluorescentes sin compensar	3.600W
Fluorescentes compensadas en paralelo	1.300W (130 $\mu$ F)
Lámparas de bajo consumo	18 x 7W 12 x 11W 10 x 15W 10 x 20W 10 x 23W
Material de contacto	AgSnO2
Tensión de alimentación	230V~
Pulsadores luminosos	Máximo 100mA
Poder de corte	16A / 250V~
Protección	IP20
Temperatura de trabajo	-10 / +50°C

## DIMENSIONES



## ESQUEMA DE INSTALACION



**DINUY, S.A.**  
 C/ Auzolan, 2  
 20.303 IRUN  
 Tel.: 943 62 79 88  
 Fax.: 943 62 57 64  
 E-mail: Info@dinuy.com  
 http://www.dinuy.com