

RE EL5 DA1

Regulador Modular para Equipos DALI

Descripción

- Regulador, en formato modular, para el control de luminarias, Fluorescencia o LED, con reactancia o driver DALI.
- Control mediante pulsadores convencionales, potenciómetro o señal 0/10V ó 1/10V.
- Función Memoria y Auto (en caso de haber un corte de alimentación, el regulador recupera el estado previo al restablecerse la misma).
- Incorpora un potenciómetro que permite realizar la regulación desde el propio dispositivo.
- Comunicación uni-direccional y broadcasting, no permite el direccionamiento de las luminarias.
- Montaje en carril DIN.
- Dispone de un relé que permite la desconexión física de las luminarias.
- Entrada Anti-pánico para sistemas de seguridad: en caso de alarma, la iluminación se enciende al máximo, sin hacer caso a la regulación.



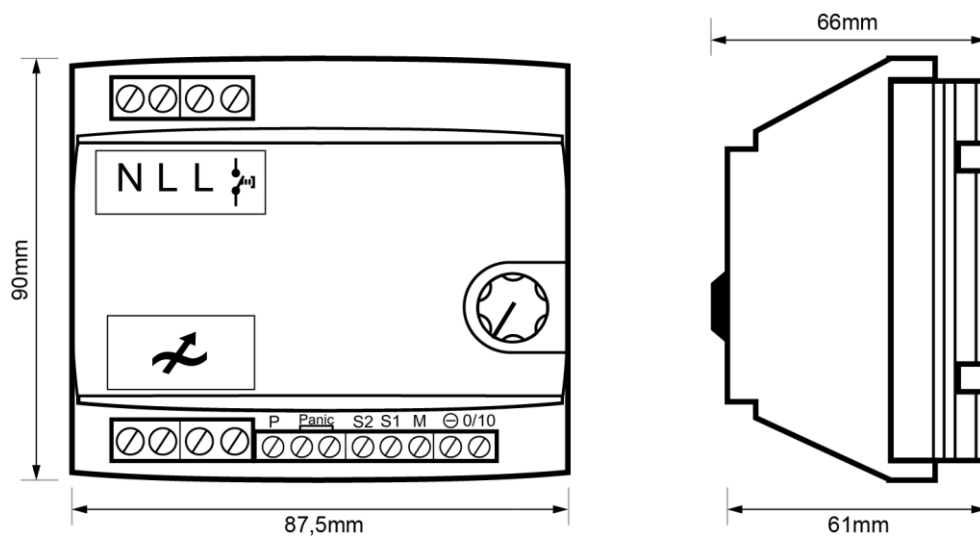
Datos Técnicos

Referencia	RE EL5 DA1
Tensión Alimentación	230V~ 50Hz
Consumo Propio	3W
Tipo de Carga	Reactancia o Driver DALI
Nº Máximo de Equipos	64
Poder de Corte del Relé	16A / 250V~
Salidas	1 canal de salida
Señal DALI	16V sincronizado (código Manchester)
Control	Pulsador, Potenciómetro, Señal 0/10V ó 1/10V
Dimensiones	5 módulos de anchura
Temperatura de Funcionamiento	0°C ~ +40°C
Protección Ambiental	IP20, según UNE EN20324
Bornas de conexión	Tipo "ascensor". Hasta 6mm ² de sección de cable
De acuerdo a la Norma	UNE EN60669-2-1

RE EL5 DA1

Regulador Modular para Equipos DALI

Dimensiones



Esquemas de Conexión

