

TELERRUPTOR

TE UNI 220: 230V~

TE UNI 024: 24V



MANUAL DE INSTRUCCIONES

DESCRIPCIÓN

Relé de Impulso con 1 contacto NA libre de potencial.

Montaje empotrado en caja de registro.

Su contacto de salida cambia de estado cada vez que su bobina es alimentada a través del pulsador. Es decir, una pulsación cierra su contacto y la siguiente pulsación lo abre.

Al contrario que un contactor, la bobina del telerruptor no permanece bajo tensión y no hay consumo permanente de energía.

Muy bajo nivel sonoro, muy silencioso.

Ejemplos de aplicación: habitaciones de hotel u hospital, viviendas, aulas, etc.

****NOTA: Es posible el uso del accesorio AC DM- 003 para aumentar el número de pulsadores con neón, aunque éste reduce la frecuencia de respuesta del telerruptor.**

ESPECIFICACIONES TÉCNICAS

Tensión de Control	230V~ 50Hz	
TE UNI 220	24V~ 50Hz // 24Vcc	
TE UNI 024		
Contacto	Interruptor Unipolar NA	
	TE UNI 220	TE UNI 024
Potencia Nominal	10A / 230V~	8A / 24V
LED	400W	
Incandescencia / Halógenas 230V	2000W	
Halógenas 12V con transformador	1000W	
Fluorescencia	600W (60µF)	
Nº Pulsadores Luminosos	Hasta 3 (Hasta 10 con AC DM- 003)	
Consumo de la Bobina	En funcionamiento: 0 VA En la pulsación: 50mW	
Duración mínima de la pulsación	0,05seg	
Intervalo mínimo entre pulsaciones	0,1seg (máximo 20 por minuto)	
Vida mecánica	> 1 millón de maniobras completas	
Vida eléctrica	Con carga máxima: > 200.000 maniobras	
Dimensiones	46 x 32 x 19mm (sin lengüetas) 61 x 32 x 19mm (con lengüetas)	
Temperatura Ambiental	-20°C ~ +45°C	
Normativa	EN60669-2-2	



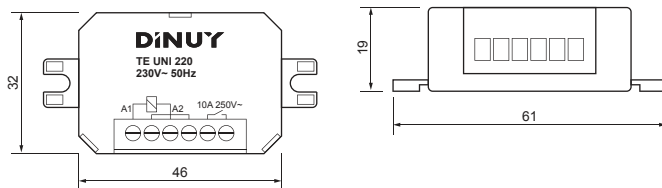
ATENCIÓN: ¡Tensión peligrosa!

¡Los trabajos con equipos eléctricos en la red de 230V, deben de ser realizados exclusivamente por técnicos cualificados!

¡Desconecte la tensión de red antes de proceder al montaje, desmontaje o manipulación del equipo eléctrico!

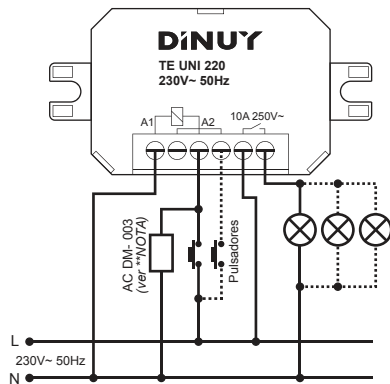
DINUY

C/Auzolan Nº2, 20303 Irún (Spain)
 Tel.: +34 943627988 / E-mail: info@dinuy.com
 www.dinuy.com

DIMENSIONES**ESQUEMA DE INSTALACIÓN**

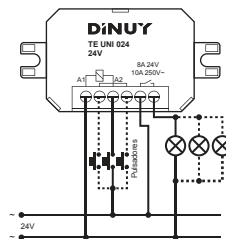
Siga uno de los siguientes esquemas a la hora de realizar la instalación eléctrica:

· TE UNI 220:



· TE UNI 024:

· Con carga alimentada a 24V:



· Con carga alimentada a 230V:

