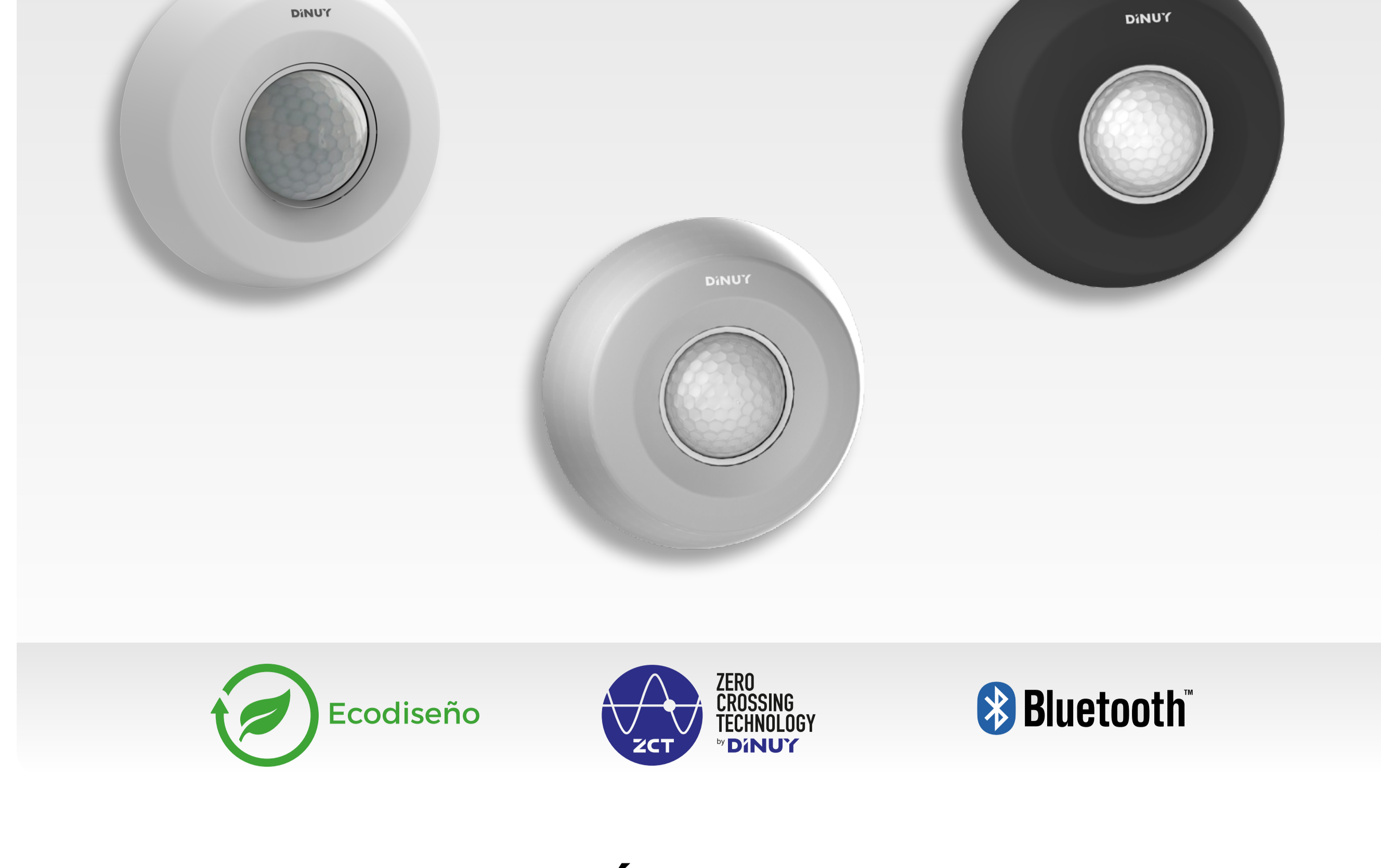


INSTRUCCIONES DE USO**Refs.: DM TEC B1B, DM TEC B1P y DM TEC B1N
DETECTOR MULTIFUNCIÓN Y COBERTURA
SELECTIVA DE SUPERFICIE EN TECHO 360°
BLANCO, PLATA O NEGRO**

Ecodiseño

ZERO CROSSING TECHNOLOGY
ZCT
DINUY

Bluetooth

ESPECIFICACIONES TÉCNICAS

Alimentación	230V~ ±10% ~50/60Hz
Consumo propio	<1W
Carga	16A cos φ = 1
LED	400W
Incandescencia	3.000W
Halógenas 230V	3.000W
Halógenas transfo. Electrónico	3.000W
Halógenas transfo. Ferromagnético	2.400W
Fluorescencia	1.300W (130μF)
Estado de contacto	NA ó NC (Seleccionable desde la APP)
Ángulo de detección	Circular, 360°
Campo de detección	360° en un máximo de Ø7m a 2,5m de altura y 18°C
Ajustes	A través de APP DINUY Configure
Nivel de luminosidad	5 a 2.000Lux, o Deshabilitada
Temporización	1 segundo hasta 60 minutos
Cobertura	3 valores ajustables a través de APP DINUY Configure
Protección ambiental	IP40, Clase II
Temperatura de funcionamiento	-10°C .. +45°C

CARACTERÍSTICAS

- **Detector de superficie “multifunción”,** con 3 modos de funcionamiento:

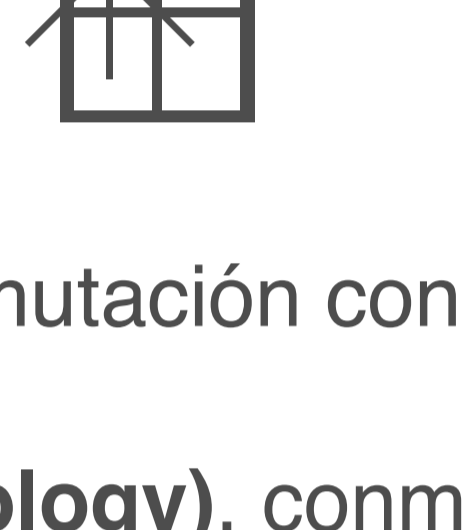
- **Detector de Movimiento.** Instalación en zonas de paso, pasillos.



- **Detector de Presencia:** Instalación en zonas de trabajo, oficinas.



- **Interruptor Crepuscular.** Instalación en interiores afectados por iluminación del exterior.



- Dispone de un canal de conmutación con **relé de 16A**.
- **ZCT (Zero Crossing Technology)**, conmutación en “el paso por cero”, que permite el control de grandes cargas sin dañar su relé.
- **Sensores PIR** de gran sensibilidad, el cual detecta el más pequeño movimiento dentro de su área de cobertura.
- Posibilidad de **conectar varios detectores** en paralelo para ampliar la zona de detección.
- Incorpora un **indicador LED rojo** que ayuda a testear la correcta detección de movimiento del aparato.
- Incorpora un **indicador LED azul** para identificar que el detector tiene el Bluetooth activado.
- Configuración y ajuste mediante **App DINUY CONFIGURE**.

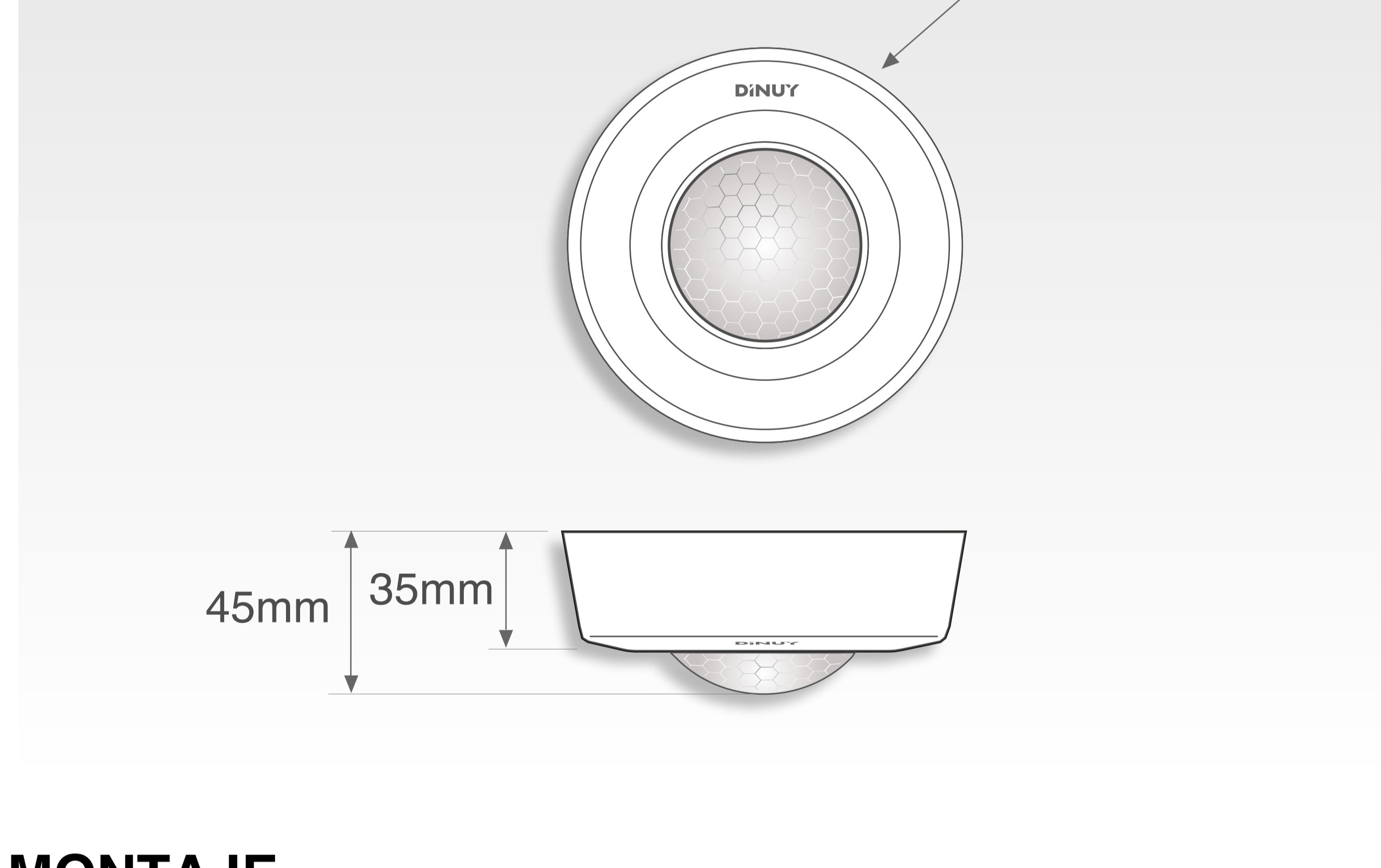
FUNCIONAMIENTO

- Este detector realiza, de forma automática, la conmutación de la iluminación en función de la detección del más mínimo movimiento de personas y del nivel de luz natural.

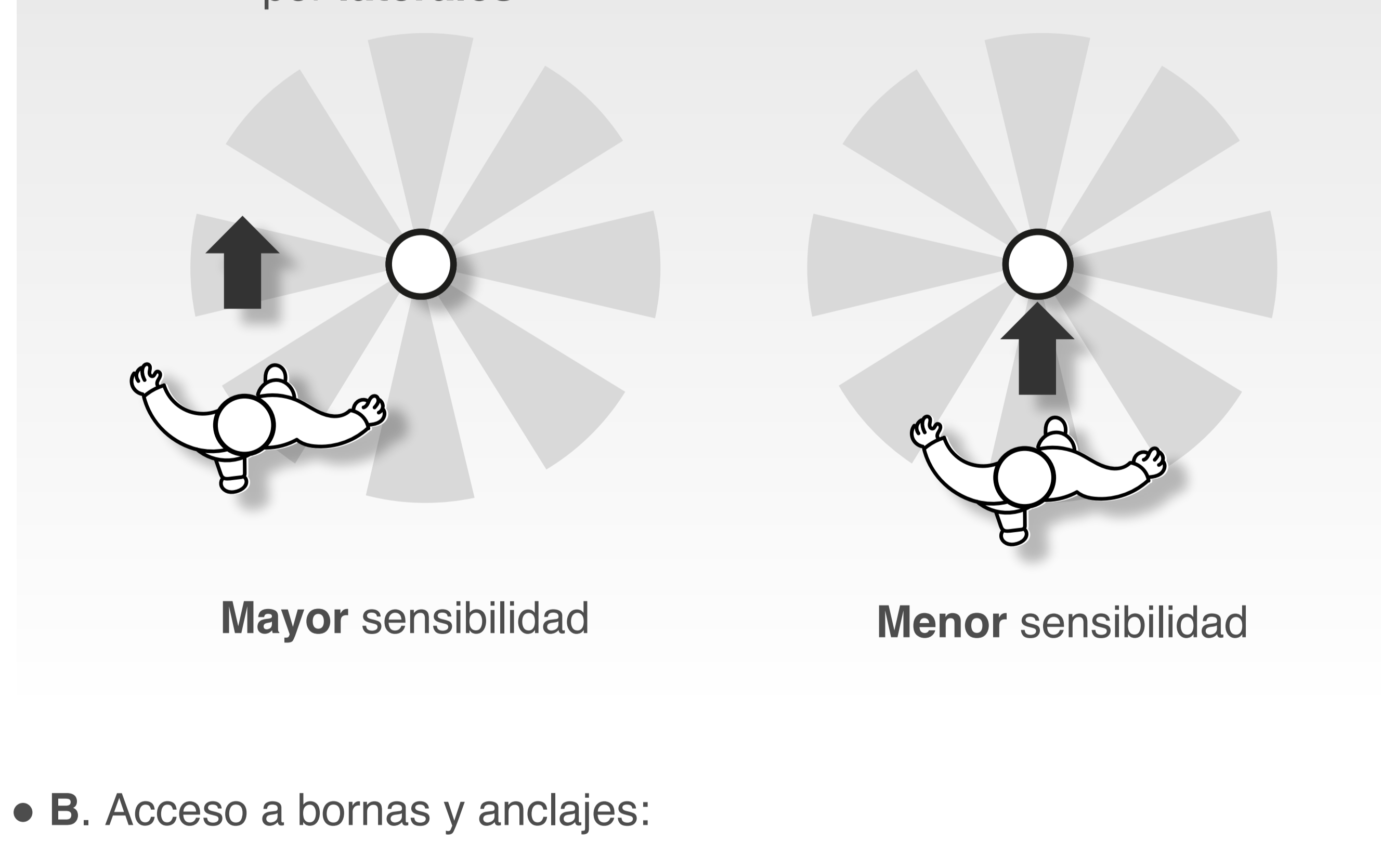
- En modo Detector de Presencia, mientras la iluminación se encuentre encendida por la presencia de alguna persona dentro de su área de cobertura, el sensor comparará la luz natural medida con la consigna fijada en la configuración (Parámetro Luminosidad):

- Si la luz natural está por debajo del ajuste de la Luminosidad fijada, la temporización se rearmará al detectarse un nuevo movimiento y la iluminación continuará encendida.

- Si la luz natural está por encima del ajuste de Luminosidad, la temporización no se rearmará al detectarse un nuevo movimiento y la iluminación se apagará cuando finalice el tiempo establecido en la Temporización.

DIMENSIONES**MONTAJE**

- **A. Elección del lugar:**
 - **No dirigir el detector** a objetos con superficies **altamente reflectantes** o sujetos a **cambios rápidos de temperaturas**.
 - **No montar el detector** cerca de **fuentes de calor**.
 - **No dirigir el detector** hacia fuentes de luz.
 - **No dirigir el detector** hacia **objetos que se muevan con el viento**.



- **B. Acceso a bornas y anclajes:**

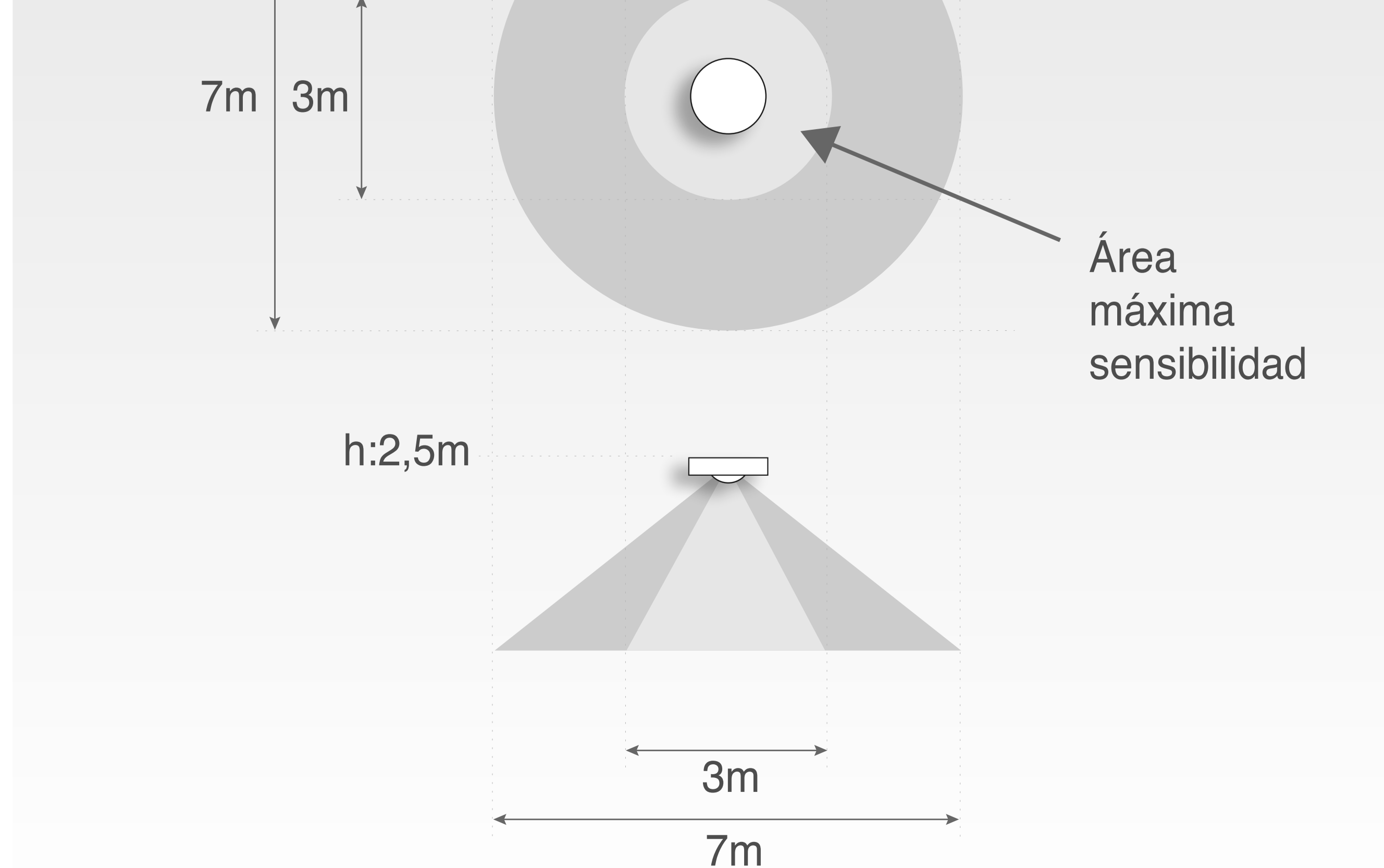
Para acceder sólo hay que separar la tapa embellecedora.



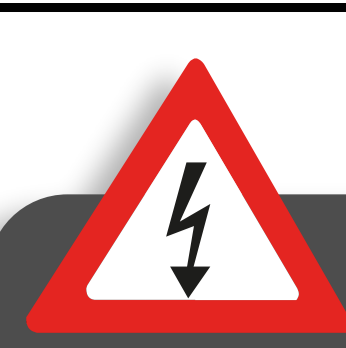
- **C. Montaje:**

**COBERTURA**

Se recomienda el montaje del detector a una altura de 2,5m, consiguiendo de esta forma un área de detección de 7m de diámetro.



INSTALACIÓN Y CABLEADO



ATENCIÓN: ¡Tensión peligrosa!

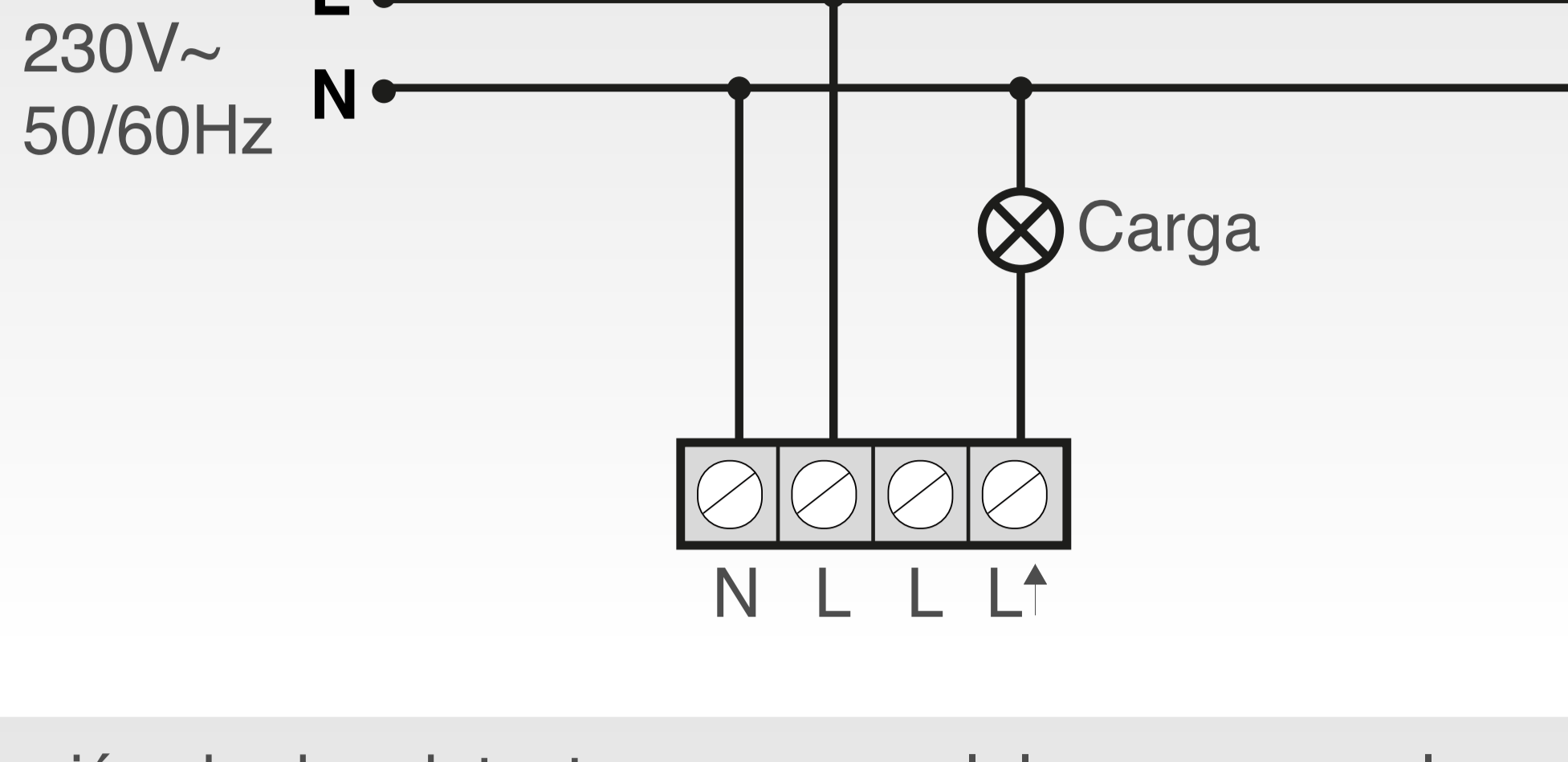
- La instalación de equipos eléctricos debe ser realizada por profesionales cualificados.
- Antes de realizar conexión alguna, desconecte la corriente para realizar la instalación sin tensión.
- Cuando ciertas lámparas se funden, pueden provocar una corriente muy elevada que dañe el detector.

NOTA

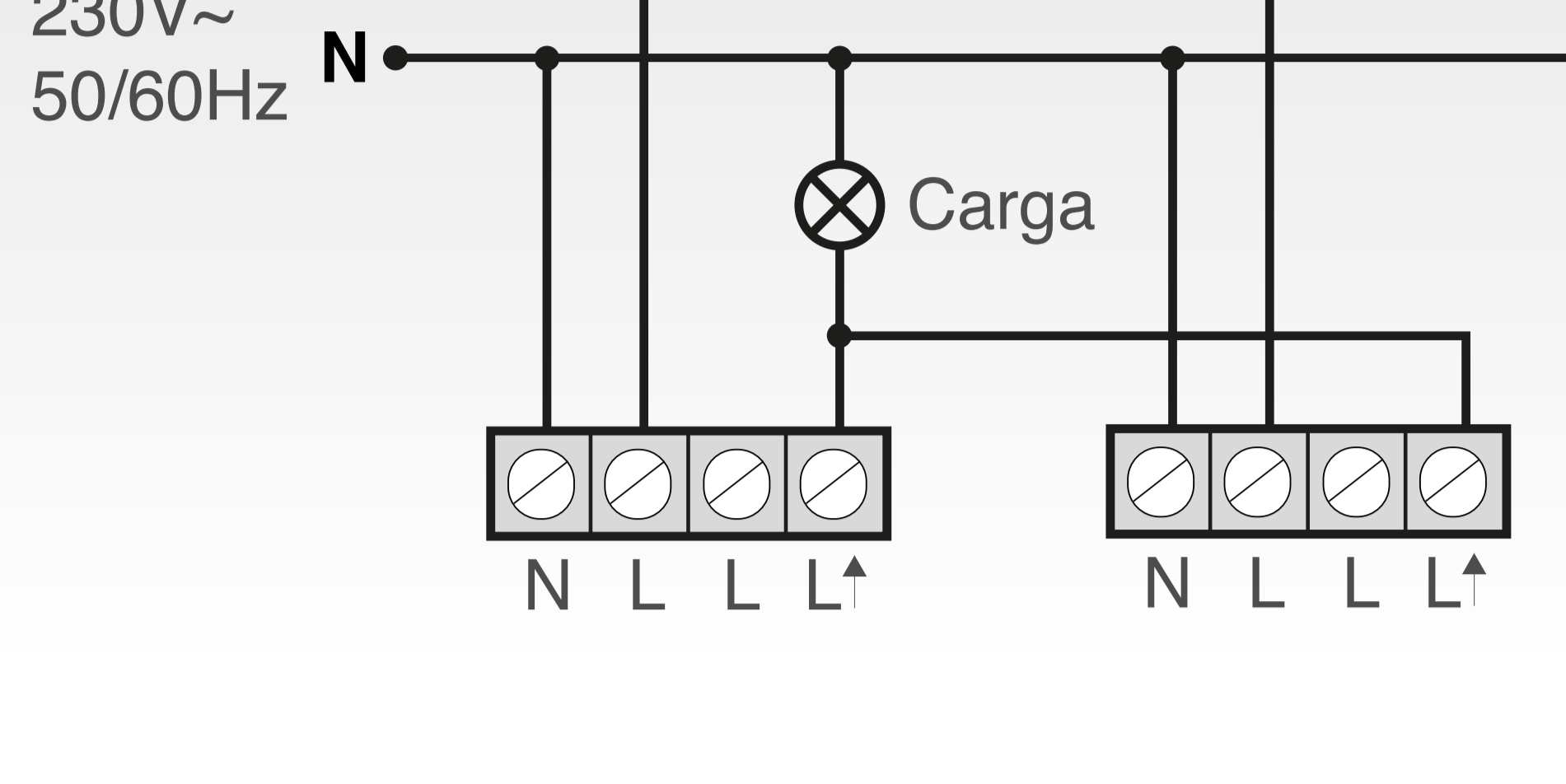
Una vez conectado el detector a la alimentación, es necesario esperar 30 segundos para su estabilización. Durante este tiempo, el aparato activa su salida y no responde al movimiento.

- Siga uno de los siguientes esquemas para realizar el conexionado:

- Instalación simple de un solo detector:



- Instalación de dos detectores en paralelo con una sola carga:



AJUSTE DE CONFIGURACIÓN

- TODOS LOS AJUSTES DE FUNCIONAMIENTO DE ESTE DETECTOR SE CONFIGURAN EXCLUSIVAMENTE MEDIANTE LA APP DINUY CONFIGURE.

- Para consultar sobre la instalación de la App, menús, aplicación de la configuración o la resolución de problemas relacionados con la configuración, por favor, consulte las instrucciones de uso de la App DINUY CONFIGURE.

- Los valores básicos de funcionamiento de este detector son "Luminosidad", "Temporización" y "Sensibilidad, y pueden ser ajustados mediante App DINUY CONFIGURE.

- Ajuste de la Temporización (TIME).

Ajuste de fábrica: 1 minuto.

Fija el tiempo que la carga estará encendida tras detectar movimiento. El tiempo de encendido puede ajustarse entre 1seg. y 60min. Tras la primera detección, el tiempo se reseteará y cada vez que se detecte un nuevo movimiento, comenzará de nuevo la temporización.

- Ajuste de la Luminosidad (LUX).

Ajuste de fábrica: deshabilitada.

Su función es fijar el valor de luminosidad máximo, por encima del cual el detector no activará la carga a pesar de detectar movimiento.

Además, en modo Detector de Presencia, si el nivel de luminosidad fijado es sobrepasado mientras la iluminación está activada (presencia de personas), la carga se desactivará automáticamente una vez transcurrido el tiempo fijado en el ajuste de la temporización.

El usuario puede fijar este valor en función de sus requerimientos, entre 5 y 2.000 Lux y deshabilitada.

Si este parámetro se fija en un valor muy bajo, cercano a 5 Lux, el detector sólo funcionará en la oscuridad, de noche (en caso de que no haya luz natural suficiente).

Si este parámetro se fija en el valor Deshabilitada, el detector funcionará con cualquier nivel de luz, independientemente de la luz natural, tanto de día como de noche.

- Ajuste de la Sensibilidad.

Ajuste de fábrica: Alta.

Este parámetro permite limitar el alcance de la detección y adaptar el funcionamiento a, por ejemplo, ambientes inestables.

Podrá elegir entre 3 posibilidades de ajuste:

- Alta
- Media
- Baja

TEST DE FUNCIONAMIENTO

- El propósito de esta prueba es comprobar y ajustar el área de cobertura del detector cuando se conecta por primera vez.

NOTA

Una vez conectado el detector a la alimentación eléctrica, es necesario esperar 30 segundos para su estabilización. A partir de ese momento, se podrá realizar el test de funcionamiento.

- El LED rojo nos indica visualmente cuando se detecta movimiento y funciona tanto con la carga conectada como en ausencia de ella.

- Este LED rojo se encenderá cada vez que se detecte movimiento y permanecerá encendido hasta que transcurra la temporización.

- Caminar desde fuera del área de cobertura hacia a dentro hasta que se enciendan las luces.

- Una vez comprobado que el funcionamiento es correcto, ajustar el detector con los valores deseados a través de la App DINUY Configure.

- El LED azul indica que el Bluetooth está activo y preparado recibir la programación desde el smartphone. Una vez alimentado el detector a 230V~ el Bluetooth permanecerá activado durante un tiempo. Al cabo de este tiempo el Bluetooth se desactivará automáticamente.

Este tiempo se puede seleccionar desde 10 minutos hasta 4 horas. De fábrica viene ajustado a 2 horas."

TAPA LIMITADORA

Con el detector se incluye una tapa limitadora que permite tapar determinadas zonas del área de detección para ajustar la cobertura.

RESOLUCIÓN DE PROBLEMAS

Cuando el detector deja de funcionar normalmente, revisar los posibles fallos y las soluciones sugeridas en la siguiente tabla que le ayudarán a resolver el problema:

Problema	Posible causa	Solución sugerida
Las lámparas no se encienden	No llega tensión al detector	Alimente correctamente el detector
	Mal conexionado	Revise las conexiones y siga el esquema de las instrucciones
	Mal ajustado Lux	Revise este ajuste
	Carga defectuosa	Sustituya la carga
	Temperatura ambiente muy elevada	Espere a que se reduzca la temperatura ambiente y pruebe el detector
Las lámparas no se apagan	El tiempo de desconexión fijado es demasiado largo	Reduzca el tiempo de desconexión y compruebe que las lámparas se apagan transcurrido el tiempo
	El detector se dispara de forma indeseada	Mantengase fuera del área de cobertura para evitar falsas activaciones
	Mal conexionado	Asegúrese de que la carga y la alimentación están bien conectadas
Las lámparas se encienden y apagan cíclicamente	La carga (fluorescencia, contactor...) está generando armónicos que disparan continuamente el detector en cada conmutación	Aleje el detector de la carga o coloque un filtro supresor de armónicos RC (AC DM- 002) entre L' y N.
Activaciones indeseadas	Fuentes de calor, corrientes de aire, superficies muy reflectantes u objetos que se mueven debido al viento	Evite dirigir el detector hacia fuentes de calor, como aires acondicionados, ventiladores, radiadores.
		Asegúrese que no hay objetos que se mueven con el viento. Reduzca la Sensibilidad del detector con la App DINUY CONFIGURE a través del smartphone.